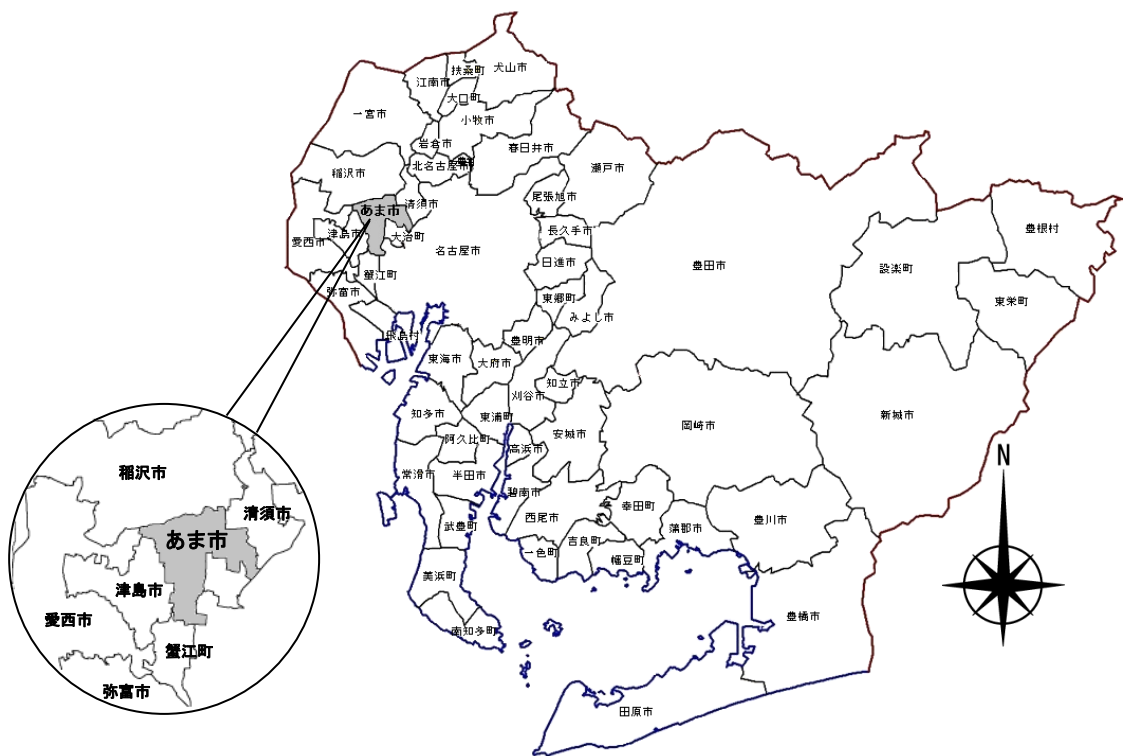


1 市の紹介

あま市は、愛知県の西部に位置し、ほぼ全域が海拔ゼロメートル地帯となっており、5市（名古屋市、清須市、稲沢市、愛西市、津島市）2町（大治町、蟹江町）に接しています。市域は東西約7.9キロメートル、南北約7.8キロメートルで、面積は27.49平方キロメートルです。

広大な濃尾平野とそこを流れる河川の恩恵を受けて、近郊農業を中心に発展してきましたが、近年は名古屋市のベッドタウンとしても発展し、人口は約88,000人を擁します。名古屋市の中心部から公共交通機関で約15分という立地条件にありながら、田園風景と住宅地との調和がとれた緑豊かなまちを形成しています。

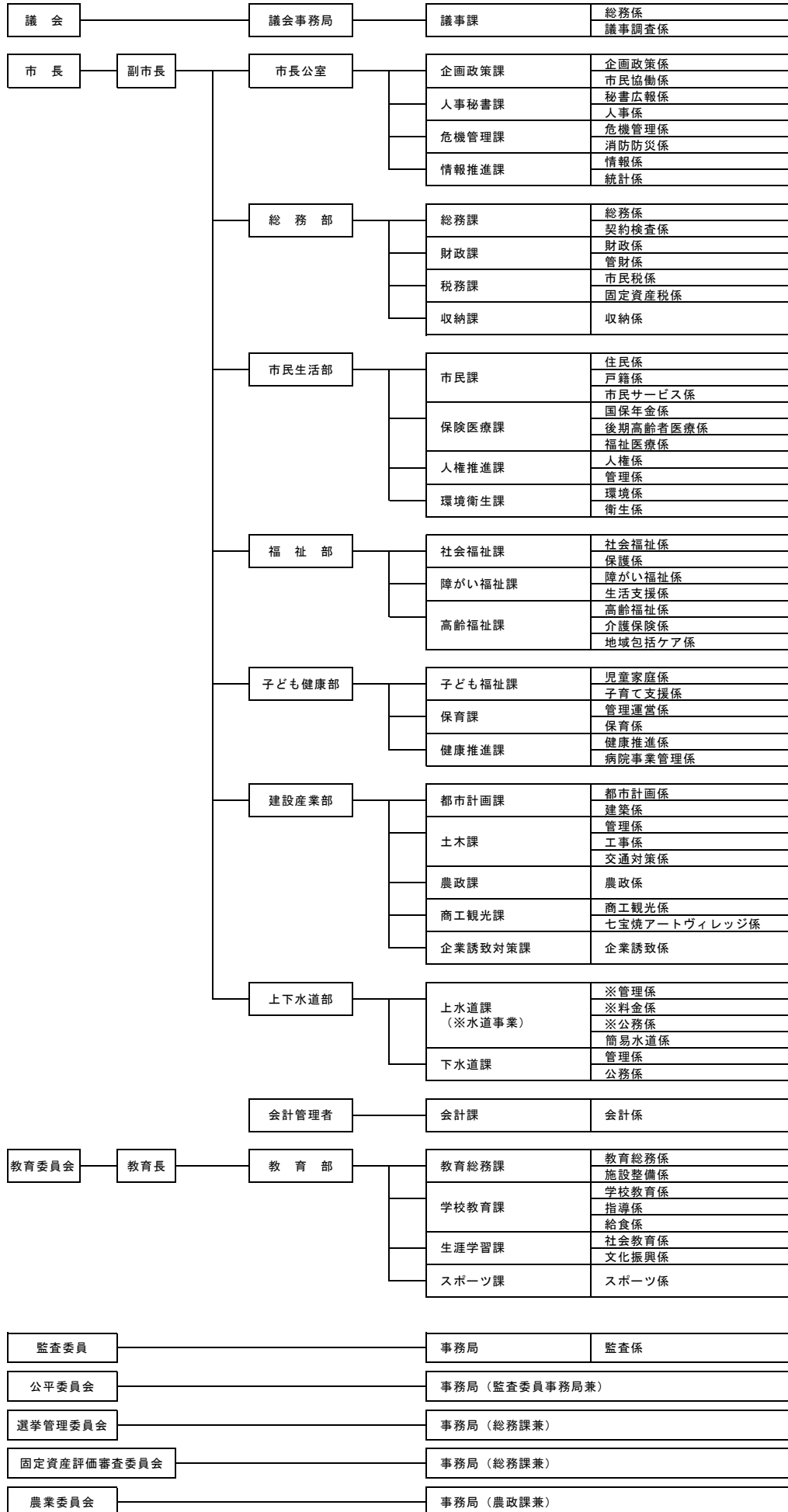


この地域の歴史は古く、市内からは弥生時代中期の遺跡も発掘されています。そして、市内には寺社や史跡が散在するとともに、甚目寺観音での「節分会」や萱津神社での「香の物祭」、蜂須賀蓮華寺での「二十五菩薩来迎会」など伝統文化が数多く残されています。

また、戦国時代に活躍した武将である蜂須賀小六正勝、福島正則をはじめ、7人もの大名を輩出した歴史のまちとしても知られています。

令和5年4月1日から市の組織が変わり、健康推進課は「市民生活部」から新たに設置された「子ども健康部」となりました。また、5月8日から七宝町沖之島深坪1番地に新庁舎が開庁しました。

2 市の行政組織機構



3 市の財政状況

令和4年度一般会計決算

歳入

区 分	金 額	構成比
	円	%
1 市税	11,344,278,466	27.79
2 地方譲与税	232,352,000	0.57
3 利子割交付金	5,383,000	0.01
4 配当割交付金	94,528,000	0.23
5 株式等譲渡 所得割交付金	65,082,000	0.16
6 法人事業税 交付金	159,345,000	0.39
7 地方消費税 交付金	1,988,317,000	4.87
8 自動車取得税 交付金	3,107	0.00
9 自動車税環境 性能割交付金	52,816,000	0.13
10 地方特例交付金	160,398,000	0.39
11 地方交付税	5,715,317,000	14.00
12 交通安全対策 特別交付金	11,648,000	0.03
13 分担金及び 負担金	137,979,365	0.34
14 使用料及び 手数料	279,956,348	0.69
15 国庫支出金	6,410,940,802	15.71
16 県支出金	2,637,573,284	6.46
17 財産収入	142,978,919	0.35
18 寄附金	102,514,452	0.25
19 繰入金	1,732,212,682	4.24
20 繰越金	1,798,615,756	4.41
21 諸収入	2,316,798,598	5.68
22 市債	5,428,441,000	13.30
歳入合計	40,817,478,779	100.00

歳出

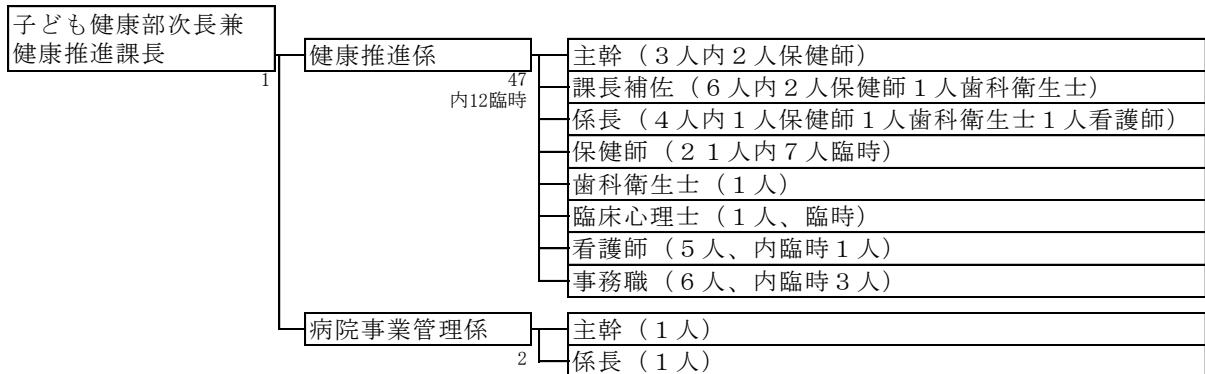
区 分	金 額	構成比
	円	%
1 議会費	225,978,101	0.58
2 総務費	7,715,575,461	19.79
3 民生費	11,465,309,353	29.41
4 衛生費	3,015,236,375	7.73
5 労働費	1,070,000	0.00
6 農林水産業費	535,227,122	1.37
7 商工費	606,482,869	1.56
8 土木費	1,497,408,126	3.84
9 消防費	1,151,600,433	2.95
10 教育費	3,213,408,514	8.24
11 災害復旧費	0	0.00
12 公債費	2,121,263,841	5.44
13 諸支出金	7,434,370,416	19.07
14 予備費	0	0.00
歳出合計	38,982,930,611	100.00

4 健康推進課の構成・事務分掌

(1) 構成

令和5年度

※令和5年4月1日現在（育児休暇中職員含む）



保健師（正職 24人 臨時 9人）

健康推進課

正職 19人
臨時 7人

保険医療課

正職 2人
臨時 1人

社会福祉課

臨時 1人

子ども福祉課

正職 1人

高齢福祉課

正職 1人

人事秘書課

正職 1人

(2) 事務分掌

健康推進係
<ul style="list-style-type: none"> 課の庶務に関すること。 保健センターの管理及び運営に関すること。 地域医療に関すること。 食品衛生に関すること。 献血に関すること。 感染症に関すること。 保健予防思想の普及に関すること。 健康の相談及び指導(保険医療課に属するものを除く。)に関すること。 各種健診(検診)(保険医療課に属するものを除く。)及び介護予防に関すること。 母子保健手帳の交付に関すること。 予防接種に関すること。 自殺対策に関すること。 養育医療に関すること。 その他健康推進に関すること。
病院事業管理係
<ul style="list-style-type: none"> 病院事業の運営及び管理に関すること。 病院事業会計に関すること。 病院事業の資産管理に関すること。 病院施設及び設備の維持及び管理に関すること。 その他病院事業に関すること。

5 保健センターの概要

<p>甚目寺保健センター (甚目寺総合福祉会館内)</p>	<p>七宝保健センター</p>
<p>所在地：あま市西今宿馬洗46番地 敷地面積：6,770㎡ 建築構造：鉄筋コンクリート造 3階建 建築面積：2,844㎡ 延床面積：5,096㎡ 工期：着工 平成5年6月12日 完成 平成6年8月31日 設計監理：株式会社 浦野設計 施工：株式会社フジタ名古屋支店 総事業費：3,033,805千円</p> 	<p>所在地：あま市七宝町桂弥勒28番地 敷地面積：1,863.36㎡ 建築構造：鉄筋コンクリート造 2階建 延床面積：1,082.356㎡ 工期：着工 昭和60年6月14日 完成 昭和61年3月15日 設計監理：株式会社石川一級建築士事務所 施工：村本建設株式会社名古屋支店 総事業費：245,280千円</p> 
<p>美和保健センター</p>	
<p>所在地：あま市花正中之割2番地 敷地面積：2,749.6㎡ 建築構造：鉄筋コンクリート造 2階建 延床面積：1,779.3㎡ 工期：着工 昭和61年7月8日 完成 昭和62年2月20日 設計監理：株式会社丹羽英二建築事務所 施工：安藤建設株式会社名古屋支店 総事業費：334,254千円</p> 	

6 保健統計

(1) 人口と世帯

各年10月1日現在

年	区分	世帯数	人口		
			総数	男	女
平成29年		34,208	87,350	43,470	43,880
平成30年		34,623	87,442	43,515	43,927
令和元年		35,167	87,651	43,549	44,102
令和2年		34,041	86,126	42,561	43,565
令和3年		34,451	86,015	42,480	43,535
愛知県		3,260,383	7,516,008	3,745,355	3,770,653

資料：愛知県衛生年報

(2) 年齢3区分別人口割合

各年10月1日現在

年	区分	人口	年少人口	年少人口	生産年齢	生産年齢	高齢人口	高齢人口
			(人)	割合(%)	人口(人)	人口割合(%)	(人)	割合(%)
平成29年		87,350	12,033	13.8	51,926	59.7	22,960	26.4
平成30年		87,442	11,896	13.7	51,998	59.8	23,054	26.5
令和元年		87,651	11,770	13.5	52,385	60.1	23,007	26.4
令和2年		87,629	11,694	13.4	52,392	60.1	23,057	26.5
令和3年		86,015	11,440	13.3	51,554	59.9	23,021	26.8

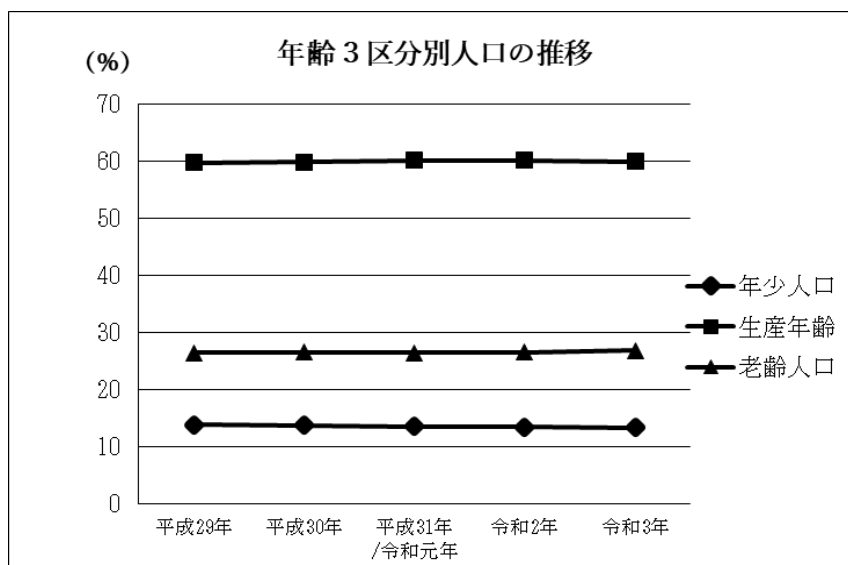
資料：愛知県統計年鑑

(注) 用語の説明

年少人口：14歳以下の人口

生産年齢人口：15歳以上64歳以下の人口

高齢人口：65歳以上の人口



(3) 人口動態統計

(単位：人)

年	区分	出生数				死亡数				自然増減数	
		総数	男	女	率	総数	男	女	率	実数	率
平成 29 年		692	353	339	7.9	770	460	310	8.8	△78	△0.9
平成 30 年		675	347	328	7.7	834	494	340	9.5	△159	△1.8
令和元年		657	354	303	7.5	841	473	368	9.6	△184	△2.1
令和 2 年		681	380	301	7.9	843	483	360	9.8	△162	△1.9
令和 3 年		681	342	339	7.9	958	555	403	11.1	△277	△3.2
愛知県		53,918	27,667	26,251	7.2	73,769	39,082	34,687	9.8	△19,851	△2.6
年	区分	乳児死亡数				新生児死亡数		死産数			
		総数	男	女	率	実数	率	総数	自然	人工	率
平成 29 年		1	1	0	1.4	1	1	10	6.0	4	14.2
平成 30 年		0	0	0	0.0	0	0	11	5.0	6	16.0
令和元年		0	0	0	0.0	0	0	8	5.0	3	12.0
令和 2 年		1	1	0	1.5	0	0	12	4.0	8	17.3
令和 3 年		1	1	0	1.5	1	1	10	4.0	6	14.5
愛知県		103	63	40	1.9	54	1	994	512.0	482	18.1
年	区分	周産期死亡数				婚姻件数		離婚件数			
		総数	男	女	率	総数	男	女	率		
平成 29 年		2	1	1	2.9	410	5	187	2.1		
平成 30 年		0	0	0	0.0	449	5	172	2.0		
令和元年		2	2	0	3.0	426	5	168	1.9		
令和 2 年		0	0	0	0.0	356	4	175	2.0		
令和 3 年		0	0	0	0.0	356	4	163	1.9		
愛知県		189	146	43	3.5	33,509	4	11,130	1.5		

資料：愛知県衛生年報

(注1) 用語の説明

乳児死亡：生後1年未満の死亡

新生児死亡：生後4週間未満の死亡

早期新生児死亡：生後1週間未満の死亡

死産：妊娠12週以後の死産

周産期死亡：妊娠22週以降の死産＋早期新生児死亡

(注2) 率算出の計算式

$$\text{出生・死亡・自然増加・婚姻・離婚率} = \frac{\text{出生} \cdot \text{死亡} \cdot \text{自然増加} \cdot \text{婚姻} \cdot \text{離婚数}}{\text{人口}} \times 1,000$$

$$\text{乳児死亡・新生児死亡率} = \frac{\text{乳児死亡} \cdot \text{新生児死亡数}}{\text{出生数}} \times 1,000$$

$$\text{周産期死亡率} = \frac{\text{周産期死亡数}}{\text{出生} + \text{妊娠満22週以後の死産数}} \times 1,000$$

$$\text{死産率} = \frac{\text{死産数}}{\text{出生} (\text{出生} + \text{死産}) \text{数}} \times 1,000$$

(4) 低体重児出生数

(単位：人)

区分 年	総数	500g 未満	500～999g	1,000～ 1,299g	1,300～ 1,499g
平成 29 年	72	0	2	4	0
平成 30 年	67	1	1	1	2
令和元年	67	1	4	1	1
令和 2 年	63	0	1	0	4
令和 3 年	65	0	1	1	0
愛知県	5,266	24	147	122	121
区分 年	1,500～ 1,799g	1,800～ 1,999g	2,000～ 2,299g	2,300～ 2,499g	(参考) 2,500g
平成 29 年	5	7	20	34	3
平成 30 年	6	6	16	34	0
令和元年	6	4	19	31	1
令和 2 年	8	2	19	29	3
令和 3 年	3	7	21	32	0
愛知県	366	377	1,399	2,710	56

資料：愛知県衛生年報

(5) 選択死因別死亡数・死亡率

(単位：人)

年	総数		結核		悪性新生物		糖尿病		高血圧性疾患	
	実数	率	実数	率	実数	率	実数	率	実数	率
平成 29 年	770	881.5	1	1.1	254	290.8	4	4.6	3	3.4
平成 30 年	834	953.8	0	0.0	247	282.5	4	4.6	4	4.6
令和元年	841	959.5	4	4.6	256	292.1	5	5.7	3	3.4
令和 2 年	843	978.8	1	1.2	237	275.2	7	8.1	2	2.3
令和 3 年	958	1,113.8	3	3.5	298	346.5	7	8.1	2	2.3
愛知県	73,769	981.5	115	1.5	20,031	266.5	549	7.3	253	3.4
年	心疾患		脳血管疾患		大動脈瘤及び解離		肺炎		慢性閉塞性肺疾患	
	実数	率	実数	率	実数	率	実数	率	実数	率
平成 29 年	109	124.8	49	56.1	7	8.0	40	45.8	7	8.0
平成 30 年	102	116.6	54	61.8	9	10.3	61	69.8	11	12.6
令和元年	116	132.3	50	57.0	8	9.1	53	60.5	12	13.7
令和 2 年	129	149.8	52	60.4	12	13.9	32	37.2	9	10.4
令和 3 年	115	133.7	69	80.2	15	17.4	37	43.0	9	10.5
愛知県	8,751	116.4	4,882	65.0	1,189	15.8	3,336	44.4	726	9.7
年	喘 息		肝疾患		腎不全		老 衰		不慮の事故	
	実数	率	実数	率	実数	率	実数	率	実数	率
平成 29 年	1	1.1	7	8.0	20	22.9	45	51.5	20	22.9
平成 30 年	1	1.1	6	6.9	16	18.3	40	45.7	29	33.2
令和元年	0	0.0	9	10.3	15	17.1	63	71.9	19	21.7
令和 2 年	0	0.0	14	16.3	16	18.6	58	67.3	21	24.4
令和 3 年	0	0.0	4	4.7	23	26.7	75	87.2	30	34.9
愛知県	33	0.4	877	11.7	1,305	17.4	8,967	119.3	2,021	26.9
年	自 殺		資料：愛知県衛生年報							
	実数	率								
平成 29 年	15	17.2								
平成 30 年	13	14.9								
令和元年	10	11.4								
令和 2 年	23	26.7								
令和 3 年	19	22.1								
愛知県	1,117	14.9								

(注) 用語の説明

$$\text{死亡別死亡率} = \frac{\text{死亡別死亡数}}{\text{人口}} \times 100,000$$