

# あま市地域防災計画

## —風水害等災害対策計画—

(平成31年2月修正)

# 目次

<b>第1編 総 則</b> .....	<b>1</b>
第1章 計画の目的 .....	1
第1節 計画の目的 .....	1
第2節 計画の性格 .....	1
第3節 計画の構成 .....	2
第4節 災害の想定 .....	2
第5節 地域防災計画の作成又は修正 .....	5
第2章 基本理念及び重点を置くべき事項 .....	6
第1節 防災の基本理念 .....	6
第2節 重点を置くべき事項 .....	7
第3章 各機関の処理すべき事務又は業務の大綱 .....	8
第1節 実施責任 .....	8
第2節 処理すべき事務又は業務の大綱 .....	9
第3節 市民等の基本的責務 .....	19
<b>第2編 災害予防</b> .....	<b>21</b>
第1章 防災協働社会の形成推進 .....	21
第1節 防災協働社会の形成推進 .....	21
第2節 自主防災組織・ボランティアとの連携 .....	22
第3節 企業防災の促進 .....	26
第2章 水害予防対策 .....	28
第1節 河川防災対策 .....	29
第2節 雨水出水対策 .....	30
第3節 浸水想定区域における対策 .....	31
第4節 農地防災対策 .....	33
第5節 地盤沈下の防止 .....	33
第3章 事故・火災等予防対策 .....	35
第1節 鉄道災害対策 .....	36
第2節 道路災害対策 .....	37
第3節 危険物及び毒物劇物等科学薬品類保安対策 .....	38
第4節 高圧ガス保安対策 .....	39
第4章 建築物等の安全化 .....	40
第1節 交通関係施設対策 .....	40
第2節 ライフライン関係施設対策 .....	41

第3節	文化財保護対策.....	45
第4節	防災建造物整備対策.....	45
第5章	都市の防災性の向上.....	47
第1節	都市計画マスタープラン等の策定.....	47
第2節	防災上重要な都市施設の整備.....	47
第3節	建築物の不燃化の促進.....	48
第4節	市街地の面的な整備・改善.....	49
第6章	応急対策活動等のための施設、資機材、体制等の整備.....	50
第1節	防災施設・設備及び災害用資機材の整備.....	50
第7章	避難行動の促進対策.....	55
第1節	気象警報や避難勧告等の情報伝達体制の整備.....	55
第2節	緊急避難場所及び避難路の指定等.....	56
第3節	避難勧告等の判断及び伝達マニュアルの作成.....	57
第4節	避難誘導等に係る計画の策定.....	58
第5節	避難に関する意識啓発.....	59
第8章	避難所・要配慮者支援・帰宅困難者対策.....	61
第1節	避難場所の指定・整備.....	62
第2節	要配慮者支援対策.....	63
第3節	帰宅困難者対策.....	68
第9章	広域応援体制の整備.....	69
第1節	広域応援体制の整備.....	69
第2節	応援部隊等に係る広域応援体制の整備.....	70
第3節	支援物資の円滑な受援供給体制の整備.....	71
第10章	防災訓練及び防災意識の向上.....	72
第1節	防災訓練の実施.....	73
第2節	防災のための意識啓発・広報.....	75
第3節	防災のための教育.....	77
第11章	防災に関する調査研究の推進.....	79
第1節	防災に関する調査研究の推進.....	79
<b>第3編</b>	<b>災害応急対策.....</b>	<b>81</b>
第1章	活動態勢（組織の動員配備）.....	81
第1節	災害対策本部及び警戒班の設置・運営.....	81
第2節	職員の派遣要請.....	88
第3節	災害救助法の適用.....	89
第2章	避難行動.....	90
第1節	気象警報等の発表、伝達.....	91
第2節	避難勧告・指示等.....	104

第3節	住民等の避難誘導 .....	108
第3章	災害情報の収集・伝達・広報.....	110
第1節	被害状況等の収集・伝達.....	111
第2節	通信手段の確保.....	117
第3節	広報.....	119
第4章	応援協力・派遣要請 .....	121
第1節	応援協力.....	122
第2節	応援部隊等による広域応援等.....	124
第3節	自衛隊の災害派遣 .....	124
第4節	ボランティアの受入.....	133
第5節	防災活動拠点の確保.....	134
第5章	救出・救助対策 .....	137
第1節	救出・救助活動.....	137
第2節	愛知県防災ヘリコプターの活用 .....	139
第6章	医療救護・防疫・保健衛生対策 .....	140
第1節	医療救護.....	140
第2節	防疫・保健衛生.....	143
第7章	交通の確保・緊急輸送対策 .....	146
第1節	道路交通規制等.....	147
第2節	道路施設対策 .....	151
第3節	緊急輸送手段の確保.....	151
第8章	水害防除対策 .....	155
第1節	水防.....	156
第2節	防災営農.....	157
第3節	流木の防止 .....	159
第9章	避難所・要配慮者支援・帰宅困難者対策 .....	161
第1節	避難所の開設・運営.....	162
第2節	要配慮者支援対策 .....	166
第3節	帰宅困難者対策.....	167
第10章	水・食品・生活必需品等の供給 .....	168
第1節	給水.....	168
第2節	食品の供給 .....	171
第3節	生活必需品の供給 .....	173
第11章	環境汚染防止及び地域安全対策 .....	175
第1節	環境汚染防止対策 .....	175
第2節	地域安全対策 .....	176
第12章	遺体の取扱い .....	177
第1節	遺体の捜索 .....	178

第2節	遺体の処理 .....	179
第3節	遺体の埋火葬 .....	180
第13章	ライフライン施設等の応急対策 .....	182
第1節	電力施設対策 .....	184
第2節	ガス施設対策 .....	185
第3節	上水道施設対策 .....	186
第4節	工業用水道施設対策 .....	187
第5節	下水道施設対策 .....	187
第6節	通信施設の応急措置 .....	188
第7節	郵便業務の応急措置 .....	189
第14章	航空災害対策 .....	190
第1節	中部国際空港・愛知県名古屋飛行場共通 .....	190
第15章	鉄道災害対策 .....	194
第1節	鉄道災害対策 .....	194
第16章	道路災害対策 .....	196
第1節	道路災害対策 .....	197
第17章	危険物等災害対策 .....	199
第1節	危険物等施設 .....	199
第2節	危険物等積載車両 .....	200
第18章	高圧ガス災害対策 .....	201
第1節	高圧ガス施設 .....	201
第2節	高圧ガス積載車両 .....	201
第19章	大規模な火事災害対策 .....	202
第1節	大規模な火事災害対策 .....	202
第20章	住宅対策 .....	205
第1節	被災宅地の危険度判定 .....	206
第2節	被災住宅等の調査 .....	206
第3節	公共賃貸住宅等への一時入居 .....	207
第4節	応急仮設住宅の設置及び管理運営 .....	207
第5節	住宅の応急修理 .....	208
第6節	障害物の除去 .....	209
第21章	学校における対策 .....	211
第1節	気象警報等の伝達、臨時休業及び避難等の措置 .....	212
第2節	教育施設及び教職員の確保 .....	212
第3節	応急な教育活動についての広報 .....	213
第4節	教科書・学用品等の給与 .....	213
<b>第4編</b>	<b>災害復旧・復興 .....</b>	<b>216</b>

第1章	復興体制 .....	216
第1節	復興計画等の策定 .....	216
第2節	職員派遣要請 .....	216
第2章	公共施設等災害復旧対策 .....	218
第1節	公共施設災害復旧事業 .....	218
第2節	激甚災害の指定 .....	219
第3節	暴力団等への対策 .....	220
第3章	災害廃棄物処理対策 .....	222
第1節	災害廃棄物処理対策 .....	222
第4章	被災者等の生活再建等の支援 .....	224
第1節	罹災証明書の交付等 .....	224
第2節	被災者への経済的支援等 .....	225
第3節	住宅対策 .....	226
第5章	商工業・農林水産業の再建支援 .....	227
第1節	商工業の再建支援 .....	227
第2節	農林水産業の再建支援 .....	227

# 第1編 総 則

## 第1章 計画の目的

### 第1節 計画の目的

この計画は、市民生活の各分野にわたり重大な影響を及ぼすおそれのある風水害等の災害に対処するため、市、県、指定地方行政機関、自衛隊、指定公共機関、指定地方公共機関等の防災関係機関がその全機能を十分に発揮し、相互に協力して総合的かつ計画的な防災対策の推進を図ることにより、市民のかけがえのない生命、身体及び財産を災害から保護することを目的とする。

### 第2節 計画の性格

#### 1 地域防災計画—風水害等災害対策計画—

- (1) この計画は、災害対策基本法（昭和36年法律第223号。以下「災対法」という。）第42条の規定に基づき、あま市防災会議があま市の地域に係る防災計画として作成する「あま市地域防災計画」の「風水害等災害対策計画」編として、風水害等に対処すべき措置事項を中心に定めるものである。
- (2) 住民の生命、身体及び財産を守るため、市、県、指定地方行政機関、指定公共機関、指定地方公共機関、公共的団体及び防災上重要な施設の管理者がとるべき基本的事項等を定めるものであり、各機関はこれに基づき細部計画等を定め、その具体的推進に努めるものとする。
- (3) あま市防災会議は、毎年、あま市地域防災計画に検討を加え、必要があると認められるときは、これを修正しなければならない。

#### 2 愛知県地域強靱化計画との関係

強くしなやかな国民生活の実現を図るための防災・減災等に資する国土強靱化基本法第13条において、県が策定する国土強靱化地域計画は、国土強靱化に係る当該都道府県の計画等の指針となるべきものとされている。

このため、この計画の国土強靱化に関する部分は、愛知県地域強靱化計画を指針とし、同計画の基本目標である次の事項を踏まえるものとする。

- (1) 市民の生命を最大限守る
- (2) 地域及び社会の重要な機能を維持する
- (3) 市民の財産及び公共施設、愛知県を始め中部圏全体の産業・経済活動に係る被害をできる限り軽減する
- (4) 迅速な復旧復興を可能とする

#### 3 他の計画との関係

- (1) 国の定める「防災基本計画」及び「防災業務計画」、さらに県の定める「愛知県地域防災計画」は、本計画と同様、法に基づくものであり、基本的な趣旨を同じくしている。

また、あま市における災害に際しては国及び県と共同して事業にあたる必要がある。そのため、法及び国・県の計画と本計画とは、一体をなすものであり、計画の内容については十

分に調整を行うものとする。

- (2) この計画の実施に際しては、海部東部消防組合の「消防計画」、海部地区水防事務組合の「水防計画」、「あま市総合計画」及び「愛知県地域防災計画（風水害等災害対策計画）」とも十分な調整を図るものとする。

### 第3節 計画の構成

災害対策の基本は「災害を予防し」「事に臨んで対処し」「事後の復旧に努める」ことで、この3本の柱で本計画を構成する。この計画の構成と主な内容は次のとおりである。

構成		主な内容
第1編	総則	災害の想定、防災関係機関の事務又は業務の大綱 等
第2編	災害予防	災害の発生に備えた予防対策 等
第3編	災害応急対策	災害が発生した場合の応急対策 等
第4編	災害復旧・復興	被災地域の迅速な復旧・復興に向けた対策 等

### 第4節 災害の想定

この計画の作成にあたっては、本市における地勢、地質、気象等の自然的条件に加え、人口、都市化の状況、産業の集中等の社会的条件及び過去における各種災害発生状況を勘案し、発生し得る災害を想定し、これを基礎とした。

#### 1 想定した主な災害

この計画の作成の基礎として想定した主な災害は、次のとおりである。

(1) 台風による災害

本市においては、昭和34年9月に伊勢湾台風により大きな被害を受けており、これと同規模の災害を想定する。

(2) 集中豪雨等異常気象による災害

本市においては、昭和51年9月の集中豪雨及び平成12年9月の東海豪雨による実体験及び教訓を踏まえ、これらの災害と同規模若しくはさらに大きな災害が発生した場合を想定する。

(3) 大規模な火災

市街化の状況を踏まえ、異常乾燥や強風等の気象条件における大規模な建物火災を想定する。

(4) 危険物の爆発等による災害

(5) 可燃性ガスの拡散

本市においては、東邦瓦斯の中圧ガス導管が敷設されており、風水害によるガス導管の破損により、可燃性ガスが拡散する危険性を想定する。

(6) 有毒性ガスの拡散

本市においては、毒物・劇物を取り扱う事業所があり、火災、爆発等により、有毒性ガスが拡散する危険性を想定する。

(7) 航空機事故による災害

(8) その他の特殊災害



## 2 水防対策において参考とする浸水想定

台風や集中豪雨等による洪水、雨水出水や高潮による災害について、本計画等の具体的な対策を策定・修正する際には、水防法第14条、第14条の2及び第14条の3に基づき指定された各浸水想定区域を参考とする。

- (1) 水防法第14条、第14条の2及び第14条の3に基づき指定された各浸水想定区域
- (2) 愛知県が設定した高潮浸水想定（平成26年11月26日）

## 3 あま市の概要

### (1) 自然的条件

#### ア 位置

本市は、愛知県の西部に位置し、南東部は名古屋市と大治町、北部は稲沢市、東部は清須市、西部は津島市及び愛西市、南部は蟹江町にそれぞれ接し、東西 7.9km、南北 7.8km で面積は 27.49 km<sup>2</sup> となっている。

#### イ 地形

本市は、木曾川水系や庄内川水系によって形成された沖積層が厚く、肥沃な土壌となっている。一方で軟弱な地盤のため、地震発生時の危険が高い地域でもある。地勢は濃尾平野南東部にあり、ほぼ全域が海拔ゼロメートル地帯となっており、標高は1メートル未満で、市全域が起伏のほとんどない平坦地である。また、河川・水路が広がり、庄内川、五条川、新川、蟹江川、福田川、小切戸川、目比川が流れている。

#### ウ 気候

本市の気候は、太平洋側気候のうち東海式気候に属し、一般に温暖で夏季多雨、冬季は「伊吹おろし」と呼ばれる北西の冷たい風が吹き乾燥した快晴の日が多い。平均気温は夏季27℃前後、冬季4℃前後となっており、平均年間降雨量は 1,700 ミリ程度である。

### (2) 社会的条件

#### ア 人口及び世帯数

本市の人口は、昭和40年代、50年代に急激に増加したが、昭和60年代から平成にかけては増加のスピードが低下している。平成30年12月1日現在の人口は 88,852 人で、このうち65歳以上の人口は 23,207 人となっており、総人口の 26.1 パーセントを占めており、今後も老年人口の増加が予想され、本市においても高齢化現象の傾向が認められる。

世帯数は、平成30年12月1日現在 36,568 世帯で、一世帯あたりの平均世帯人員は 2.43 人となっており、核家族化の進行がうかがわれる。

隣接する名古屋市の発展に伴い人口は急増し、純農村から都市的住宅地として変りつつある。

これに伴い、住宅や舗装等による不浸透地域の増大や田畑等の緑地の減少による保水、遊水機能の低下が進行し、水害の危険性が増大している。

#### イ 産業

農業は、都市化の進展の中で農地の転用、農業従事者の高齢化と減少等が進み、農業の地位は相対的に低下している。工業は家内工業的繊維工業から始まり、名古屋都市圏の拡大に伴い金属、機械等の工業立地が次いでいる。一方、商業は小売販売力が相対的に低い

水準にあり、市商工会の指導援助のもとに、商店街整備や経営の合理化を進めている。

#### ウ 交通

##### (7) 道路

道路は、東西は県道名古屋津島線、あま愛西線、給父西枇杷島線、南北には一宮蟹江線（西尾張中央道）が、高速道路については、東名阪自動車道及び名古屋第二環状自動車道が縦貫している。

また、旧集落内道路は幅員が狭く、曲がりくねっているところや行き止まりも多く、災害時の防災活動や避難路としては問題がある。

##### (4) 鉄道

本市においては、東西に名鉄津島線3駅が整備されており、名古屋まで10～15分程度で到着でき、朝夕の乗降客数が大変多い。

## 4 災害の記録

本市において、過去に大規模な被害をもたらした主な風水害は次のとおりである。

### (1) 伊勢湾台風

昭和34年（1959）9月22日、南方に発生した台風15号は、23日には中心気圧894ヘクトパスカル、最大風速毎秒75メートルの超大型台風となった。その後台風は55キロほどの速さで北北東に進み、26日18時15分、潮岬の西15キロに上陸した。勢力は全く衰えず925.53ヘクトパスカルであった。

台風はその後紀伊半島をほぼ縦断、岐阜あたりより中部山岳地帯に入り、27日0時には富山の東を通り0時45分ごろ、高田市と糸魚川市の間を経て日本海に抜けた。この時、中心気圧は960ヘクトパスカル、毎時75キロの速さで北北東に進んでいった（名古屋気象台観測記録）。

台風が潮岬付近に上陸してから、わずか6時間あまりで本土を縦断した。最大強風域が伊勢湾に集中した。この時の最高気象潮は3.5メートルを記録した。風速、高潮ともに名古屋気象台開設以来の最高を記録し、ついに海岸堤防も決壊した。暴風、高潮、豪雨、ともに稀有なもので、河川堤防の決壊が多く、空前の大災害を名古屋や海部郡南部にもたらした。本市においても風の最も強かったのは、夜の8時から2時間半ほどで、南部に位置する七宝地区については、堤防の決壊、浸水被害があった。

### (2) 昭和36年6月24～27日 暴風雨による水害・大雨・洪水

南方海上の梅雨前線は23日、24日、25日と徐々に陸地に近づき、雨も日を重ねるごとに強く降るようになった。前線は、26日に海岸沿いに停滞し、四国南方海上の熱帯低気圧（のち台風となる）の影響もあって、前線の活動は活発となり、26日から27日にかけて激しい雨が降った。

この大雨による被害区域は、四国から関東にまで及び、愛知県では浸水家屋8万戸を超す大きな災害となった。特に、旧尾西市、津島市を中心とする尾張西部では、豪雨のためほとんどの小河川が氾濫決壊し、伊勢湾台風以来の大きな水害となった。

(3) 昭和51年9月8～14日 51.9豪雨

9月4日にカロリン群島付近で発生した台風17号は、8日午後3時には沖縄県大東島の南方海上に達した。当日9時の気象衛星写真によると、日本の南東海上にある高気圧の縁辺に沿って、帯状の雲域が北に伸び、四国から関西～東海地方に達していた。一方、日本海西部には低気圧があって、これから前線が九州にかけて横たわっていた。

8日の午後から三重県を中心に降雨が始まり、その後、この雨域は南北に広がった。夜に入って降雨が強まり、愛知県西部、岐阜県西部及び三重県の所々で1時間に30～40ミリの強雨があった。

一方、名古屋市中川区及び海部郡大治町では、午後9時30分頃突風が発生し、人家に被害が起きた。

台風は、9日朝には沖縄付近まで進み、一方、西日本から移動した前線は、本州を縦断した形で停滞の傾向が現われていた。長良川上流から濃尾平野西部、三重県北部に雷を伴った強い雨があり、降り始めからの雨量が300ミリを越す地域も多かった。

51.9豪雨の特性は、台風が南方海域にある時点から、太平洋高気圧周辺の湿舌と前線による大雨が降り始めた。また台風が北上する頃、太平洋高気圧が強まり、その後台風は、九州付近で停滞した前線と湿舌も中部地方から西日本にかけて、ほぼ停滞し、西濃山地や鈴鹿山脈の東側に沿って強い集中豪雨域を形成し、この状態が長時間続いたため、大雨による大災害を起こした。

(4) 平成12年9月11～12日 東海豪雨

台風14号の影響により東海地方に停滞していた前線に暖かく湿った空気が流れ込み、大気が非常に不安定となった。このため、名古屋雨量観測所では11日未明から12日までに567mmの総雨量を観測し、名古屋市西区では新川左岸が破堤した。

本市においても合併前の甚目寺町において、深刻な事態に至ったため災害救助法が適用された。

## 第5節 地域防災計画の作成又は修正

あま市防災会議は、あま市地域防災計画を作成し、毎年同計画に検討を加え、必要があると認めるときは、これを修正しなければならない。

同計画を作成又は修正する場合は、「愛知県地域防災計画」を参考として行うものとし、特にこの計画において、計画事項に示すものについては、市が地域の実情に応じた細部を計画するものとする。

## 第2章 基本理念及び重点を置くべき事項

### 第1節 防災の基本理念

近年、気候変動の影響に伴う台風の激化や局地的な大雨の頻発が懸念され、市街化の進行等とあいまって、洪水、高潮等の災害リスクが高まっている。

災害の発生を完全に防ぐことは不可能であることから、災害時の被害を最小化し、被害の迅速な回復を図る「減災」の考え方を防災の基本理念とし、たとえ被災したとしても人命が失われないことを最重視し、また経済的被害ができる限り少なくなるよう、災害に備えていかなければならない。

過去の災害から得られた教訓を踏まえ、適切な役割分担及び相互の連携協力の下、それぞれの機関の果たすべき役割を的確に実施していくとともに、多様な主体が自発的に行う防災活動を促進し、市民や事業者、自主防災組織、ボランティア等と一体となって取組みを進めていかなければならない。

また、この計画を効果的に推進するため、市は、防災に関する政策、方針決定過程をはじめとする様々な場面における女性や高齢者、障がい者等の参画を拡大し、男女共同参画その他多様な視点を取り入れた防災体制を確立するよう努めるものとする。

防災には、時間の経過とともに災害予防、災害応急対策、災害復旧・復興の3段階があるが、それぞれの段階における基本理念は次のとおりである。

#### 1 災害予防段階

災害の規模によっては、ハード対策だけでは被害を防ぎきれない場合もあることから、ソフト施策を可能な限り進め、ハード・ソフトを組み合わせ一体的に災害対策を推進する。

#### 2 災害応急対策段階

- (1) 発災直後は、可能な限り被害規模を早期に把握する。また、時間の経過に応じて的確な情報収集に努め、収集した情報に基づき、生命及び身体の安全を守ることを最優先に、人材・物資等災害応急対策に必要な資源を適切に配分する。
- (2) 被災者のニーズに柔軟かつ機敏に対応するとともに、高齢者、障がい者その他の特に配慮を要する者（以下「要配慮者」という。）に配慮する等、被災者の年齢、性別、障害の有無といった被災者の事情から生じる多様なニーズに適切に対応する。

#### 3 災害復旧・復興段階

発災後は、速やかに施設を復旧するとともに、被災者に対して適切な援護を行うことにより、被災地の復興を図る。なお、大規模災害時には、復興計画を作成し、関係機関の諸事業を調整しつつ、計画的に復興を進める。

## 第2節 重点を置くべき事項

防災基本計画を踏まえ、本市の地域の防災対策において、特に重点を置くべき事項は次のとおりとする。

### 1 大規模広域災害への即応力の強化に関する事項

大規模広域災害にも対応し得る即応体制を充実・強化するため、発災時における積極的な情報の収集・伝達・共有体制の強化や、県及び他市町村との相互支援体制を構築すること。

また、市及び県と企業等との間で協定を締結する等、各主体が連携した応急体制の整備に努めること。

### 2 被災地への物資の円滑な供給に関する事項

被災地への物資の円滑な供給のため、被災地のニーズを可能な限り把握するとともに、ニーズの把握や被災地側からの要請が困難な場合には、要請を待たずに必要な物資を送り込む等、被災地に救援物資を確実に供給する仕組みを構築すること。

### 3 住民等の円滑かつ安全な避難に関する事項

住民等の円滑かつ安全な避難を確保するため、ハザードマップの作成、避難勧告等の判断基準等の明確化、緊急時の避難場所の指定及び周知徹底、立退き指示等に加えての必要に応じた「屋内安全確保」の指示、避難行動要支援者名簿の作成及び活用を図ること。

### 4 被災者の避難生活や生活再建に対するきめ細やかな支援に関する事項

被災者に対して避難生活から生活再建に至るまで必要な支援を適切に提供するため、被災者が一定期間滞在する避難所の指定、周知徹底及び生活環境の確保、被災者に対する円滑な支援に必要な罹災証明書の交付体制の整備、積極的な被災者台帳の作成及び活用を図ること。

### 5 事業者や住民等との連携に関する事項

関係機関が一体となった防災対策を推進するため、市地域防災計画への地区防災計画の位置付け等による本市と地区居住者等との連携強化、災害応急対策に係る事業者等との連携強化を図ること。

### 6 大規模災害からの円滑かつ迅速な復興に関する事項

大規模災害が発生した場合に、円滑かつ迅速な復興に資するため、住宅復興計画・体制の検討を進める等、住民の意向を尊重しつつ、計画的な復興が図られる体制を整備すること。

## 第3章 各機関の処理すべき事務又は業務の大綱

### 第1節 実施責任

#### 1 あま市

市は、災対法の基本理念にのっとり市の地域並びに地域住民の生命、身体及び財産を災害から保護するため、防災の第一次的責務者として、県、指定地方行政機関、指定公共機関、指定地方公共機関及び他の地方公共団体の協力を得て防災活動を実施する。

#### 2 県

県は、災対法の基本理念にのっとり県の地域並びに地域住民の生命、身体及び財産を災害から保護するため、災害が市町村の区域を越えて広域にわたるとき、災害の規模が大きく市町村で処理することが不相当と認められるとき、あるいは防災活動内容において統一的処理を必要としたり、市町村間の連絡調整を必要とするとき等に、指定地方行政機関、指定公共機関、指定地方公共機関及び他の地方公共団体の協力を得て防災活動を実施する。また、市町村及び指定地方公共機関の防災活動を援助し、かつ、その調整を行う。

#### 3 指定地方行政機関

指定地方行政機関は、災対法の基本理念にのっとり市の地域並びに地域住民の生命、身体及び財産を災害から保護するため、指定行政機関及び他の指定地方行政機関と相互に協力し、防災活動を実施するとともに、市の活動が円滑に行われるよう勧告、指導、助言等の措置をとる。

#### 4 指定公共機関及び指定地方公共機関

指定公共機関及び指定地方公共機関は、災対法の基本理念にのっとりその業務の公共性又は公益性にかんがみ自ら防災活動を実施するとともに、市の活動が円滑に行われるようその業務に協力する。

また、指定公共機関及び指定地方公共機関は、指定行政機関、指定地方行政機関、県・市町村の長に対し、応急措置の実施に必要な労務、施設、設備又は物資の確保について応援を求めることができる。

#### 5 公共的団体及び防災上重要な施設の管理者

公共的団体及び防災上重要な施設の管理者は、災対法の基本理念にのっとり平素から災害予防体制の整備を図るとともに、災害時には災害応急措置を実施する。

また、市その他防災関係機関、県の防災活動に協力する。

**第2節 処理すべき事務又は業務の大綱**

**1 市**

機関名	内 容
市	(1) 災害予警報を始めとする災害に関する情報の収集伝達を行う。 (2) 災害による被害状況の調査及び報告を行う。 (3) 災害広報を行う。 (4) 避難の勧告、指示を行う。 (5) 被災者の救助を行う。 (6) 災害時の清掃、防疫その他保健衛生に関する応急措置を行う。 (7) 消防活動、水防活動を行う。 (8) 被災児童・生徒に対する応急教育を行う。 (9) 公共土木施設、農林水産業施設等の新設、改良及び防災対策並びに災害復旧を行う。 (10) 農作物及び家畜に対する応急措置を行う。 (11) 水防、消防、浸水対策、救助その他防災に関する施設、設備の整備を行う。 (12) 危険物等施設の保安確保に必要な指導、助言及び立入検査を行う。 (13) 交通整理、警戒区域の設定その他社会秩序の維持を行う。 (14) 自主防災組織の育成、ボランティアによる防災活動の環境整備を行う。 (15) 防災上必要な教育及び訓練並びに防災思想の普及を行う。 (16) 洪水予報、水防警報、水位周知河川の水位、排水調整対象河川の水位通知等の伝達を受けた際、必要な措置を行う。

**2 県**

機関名	内 容
県	(1) 災害予警報を始めとする災害に関する情報の収集伝達を行う。 (2) 新川、日光川について、名古屋地方気象台と共同して、洪水についての水防活動の利用に適合する警報及び注意報を発表する。 (3) 災害広報を行う。 (4) 避難の勧告、指示を代行することができる。 (5) 市町村の実施する被災者の救助の応援及び調整を行う。 (6) 災害救助法に基づく被災者の救助を行う。 (7) 災害時の医療・防疫その他保健衛生に関する応急措置を行う。 (8) 水防管理団体の実施する水防活動及び市町村の実施する消防活動に対する指示、調整を行う。 (9) 被災児童・生徒等に対する応急教育を行う。 (10) 公共土木施設、農林水産業施設等の新設、改良及び防災対策並びに災害復旧を行う。 (11) 農作物、家畜、林産物及び水産物に対する応急措置を行う。

	<ul style="list-style-type: none"> <li>(12) 緊急通行車両等の確認及び確認証明書の交付を行う。</li> <li>(13) 水防、消防、救助その他防災に関する施設・設備の整備を行う。</li> <li>(14) 救助物資、化学消火薬剤等必要資機材の供給又は調達若しくは斡旋を行う。</li> <li>(15) 危険物等施設の保安確保に必要な指導、助言及び立入検査を行う。</li> <li>(16) 地下街等の保安確保に必要な指導、助言を行う。</li> <li>(17) 自衛隊の災害派遣要請を行う。</li> <li>(18) 有毒性ガス、危険物等の発生及び漏えい（流出）による人体、環境に及ぼす影響の調査並びにその対策等安全確保を行う。</li> <li>(19) 自主防災組織の育成、ボランティアによる防災活動の環境整備を行う。</li> <li>(20) 防災上必要な教育及び訓練並びに防災思想の普及を行う。</li> <li>(21) 防災ヘリコプター、災害対策用指揮車、可搬型衛星通信局を活用するとともに、調査班を編成し、被害状況の把握を行う。</li> <li>(22) 被災者生活再建支援法に基づき、被災世帯に対する支給金の支給を行う。</li> <li>(23) 名古屋飛行場の防災対策を実施する。</li> <li>(24) 県が管理する河川及び海岸について、洪水予報、水防警報、水位情報の周知、排水調整を行う。</li> </ul>
<p><b>津島警察署</b></p>	<ul style="list-style-type: none"> <li>(1) 災害時における警備対策等及び交通対策の企画、調整及び推進に関することを行う。</li> <li>(2) 災害警備に関する災害非常用物資及び装備資機材の整備を行う。</li> <li>(3) 被害実態の早期把握と情報の伝達を行う。</li> <li>(4) 災害を拡大させるおそれのある設備又は物件の除去を行う。</li> <li>(5) 避難の指示又は警告及び誘導を行う。</li> <li>(6) 人命救助を行う。</li> <li>(7) 行方不明者の捜索及び遺体の検視を行う。</li> <li>(8) 災害時における交通秩序の保持を行う。</li> <li>(9) 警察広報を行う。</li> <li>(10) 災害時における各種犯罪の取締りを行う。</li> <li>(11) 他の機関の行う災害応急対策に対する協力を行う。</li> <li>(12) 緊急輸送の確保のため、車両の通行を禁止、制限する。</li> <li>(13) 緊急通行車両等の事前審査及び確認を行う。</li> </ul>

**3 指定地方行政機関**

機関名	内 容
<p><b>東海財務局</b></p>	<ul style="list-style-type: none"> <li>(1) 災害復旧事業費の査定立会に際しては、災害復旧事業の公平かつ適正な実施を期するとともに、民生の安定を図るうえからできるだけ早期に災害復旧事業を実施することができるようにする。</li> <li>(2) 地方公共団体が緊急を要する災害復旧事業等のために災害つなぎ資金</li> </ul>



	<p>を希望する場合には、短期貸付の措置を適切に運用する。</p> <p>(3) 地方公共団体が災害復旧事業等に要する経費の財源として地方債を起す場合は、資金事情の許す限り、財政融資資金をもって措置する。</p> <p>(4) 災害が発生し、又は発生するおそれがある場合においては、現地における災害の実情、資金の需要状況等に応じ、関係機関と緊密な連絡を取りつつ、民間金融機関等に対して機を逸せず必要と認められる範囲内で、適切な措置を要請する。</p> <p>(5) 災害が発生した場合における応急措置等のため必要があると認められるときは、管理する国有財産について、関係法令等の定めるところにより、無償貸付等の措置を適切に行う。</p>
東海農政局	<p>(1) 農地防災事業等の防災に係る国土保全対策を推進する。</p> <p>(2) 農作物、農地、農業用施設等の被害状況に関する情報収集を行う。</p> <p>(3) 被災地に生鮮食料品、農畜産用資材等の円滑な供給を図るため必要な指導を行う。</p> <p>(4) 被災地における農作物等の病虫害防除に関する応急措置について指導を行う。</p> <p>(5) 農地、農業用施設等の災害時における応急措置について指導を行うとともに、これらの災害復旧事業の実施及び指導を行う。</p> <p>(6) 直接管理し、又は工事中の農地、農業用施設等について応急措置を行う。</p> <p>(7) 地方公共団体の要請に応じ、農林水産省の保有する土地改良機械の貸付け等を行う。</p> <p>(8) 被災農業者等の経営維持安定に必要な資金の融通等について指導を行う。</p> <p>(9) 応急用食料の供給支援にあてる在庫量を調査し、調達・供給体制を整備する。</p> <p>(10) 食料の需給・価格等の動向に関する調査結果に基づき、必要に応じて生産者団体、食料品の卸売業者、製造業者等に対して緊急出荷等を要請する等所要の措置を講ずる。</p> <p>(11) 食料の円滑な確保、価格の高騰に関する情報を消費者から収集し、又は消費者に提供するための緊急相談窓口を設置する。</p> <p>(12) 必要に応じ職員を派遣し、食料供給活動を支援する。</p>
中部経済産業局	<p>(1) 所掌事務に係る災害情報の収集及び伝達を行う。</p> <p>(2) 電力及びガスの安定供給の確保に関すること。</p> <p>(3) 災害対応物資の円滑な供給の確保のため、関係機関から情報を収集するとともに、必要に応じて、経済産業省関係部署と関係機関との連絡調整を行う。</p> <p>(4) 中小企業者の業務を確保するため、その事業の再建に必要な資金の融通の円滑化等の措置を行う。</p>

中部近畿産業保安監督部	高圧ガス、液化石油ガス等所掌に係る危険物又はその施設、電気施設、ガス施設の保安の確保に必要な監督又は指導を行う。
中部運輸局	<ol style="list-style-type: none"> <li>(1) 所掌事務に係る災害情報の収集及び伝達を行う。</li> <li>(2) 鉄道・バスの安全運行の確保に必要な指導・監督を行う。</li> <li>(3) 自動車道の通行の確保に必要な指導・監督を行う。</li> <li>(4) 陸上における物資及び旅客輸送を確保するため、自動車の調達斡旋、輸送の分担、う回輸送、代替輸送等の指導を行う。</li> <li>(5) 緊急陸上輸送の要請に速やかに対応できるよう、関係運送事業者団体及び運送事業者との連絡体制を確立し、緊急輸送に使用しうる車両等の把握及び緊急時の出動体制の整備に努める。</li> <li>(6) 特に必要があると認めるときは、自動車運送事業者に対する輸送命令を発する。</li> <li>(7) 情報連絡員（リエゾン）及び緊急災害対策派遣隊（TEC-FORCE）を派遣し、被災状況の迅速な把握、被害の発生及び拡大の防止、被災地の早期復旧その他災害応急対策を支援する。</li> </ol>
名古屋地方气象台	<ol style="list-style-type: none"> <li>(1) 気象、地象、水象の観測及びその成果の収集、発表を行う。</li> <li>(2) 気象、地象（地震にあつては、発生した断層運動による地震動に限る）、水象の予報・警報等の防災情報の発表伝達及び解説を行う。</li> <li>(3) 気象業務に必要な観測、予報及び通信施設の整備に努める。</li> <li>(4) 地方公共団体が行う防災対策に関する技術的な支援・協力をを行う。</li> <li>(5) 防災気象情報の理解促進、防災知識の普及啓発活動に努める。</li> </ol>
東海総合通信局	<ol style="list-style-type: none"> <li>(1) 災害時に備えての電気通信施設（有線電気通信施設及び無線通信施設）の整備のための調整及び電波の監理を行う。</li> <li>(2) 災害時における電気通信の確保のための応急対策及び非常の場合の無線通信の監理を行う。</li> <li>(3) 被災地区における電気通信施設の被害状況の調査を行う。</li> <li>(4) 非常通信訓練の計画及びその実施についての指導に関することを行う。</li> <li>(5) 非常通信協議会の運営に関することを行う。</li> <li>(6) 通信インフラに支障が発生した被災地の地方公共団体等へ衛星携帯電話等の災害対策用移動通信機器及び災害対策用移動電源車の貸与を行う。</li> </ol>
愛知労働局	<ol style="list-style-type: none"> <li>(1) 被災労働者、被災事業主等からの賃金・解雇等労働条件一般、安全衛生、労災保険に関する相談について、迅速的確な処理に努める。</li> <li>(2) 化学設備を有する事業主に対して、危険物・有害物の漏えい等による災害防止のための監督指導等を実施し、労働者の安全衛生の確保に努める。</li> <li>(3) 災害応急工事、災害復旧工事等を行う事業主に対して監督指導等を実</li> </ol>

	<p>施し、労働者の安全衛生の確保に努める。</p> <p>(4) 被災者の医療対策について必要があると認められるときは、管轄区域内にある労災病院又は労災保険の指定病院等に対して、医師その他の職員の派遣、医薬品の提供等必要な措置を講ずるように要請する。</p> <p>(5) 被災労働者に対する労災補償の給付事務を迅速に行う。</p> <p>(6) 災害による事業の閉鎖、事業活動の縮小等により、失業した人に対して職業相談を行うとともに、就職先の確保に努める。</p> <p>(7) 被災者に対して、必要に応じ職業相談、職業紹介等窓口を設置する。</p> <p>(8) 激甚災害に対処するための特別の財政援助等に関する法律第 25 条に基づき、雇用保険求職者給付における基本手当（賃金日額の 4.5 割～8割に相当する額）の支給を行う。</p>
<p>中部地方整備局</p>	<p>(1) 災害予防</p> <p>ア 降雨、河川水位等について観測する。</p> <p>イ 木曾川・長良川・庄内川（矢田川を含む）・矢作川・豊川及び豊川放水路に洪水のおそれがあるとき、名古屋地方气象台・岐阜地方气象台と共同して洪水予報〔木曾川中流・木曾川下流・庄内川）氾濫注意情報、氾濫警戒情報、氾濫危険情報、氾濫発生情報〕を発表し、関係機関に連絡する。</p> <p>ウ 木曾川、庄内川の水防警報を行う。</p> <p>エ 災害発生後の応急復旧を円滑に進めるため災害応急復旧用資機材について備蓄等を推進する。</p> <p>オ 防災訓練は、実践的な方法をもって実施する。</p> <p>カ 大規模災害による被災施設の復旧等をより迅速、確実、効果的に行うため、公共土木施設等の被災状況モニター制度及びボランティアによる活動で被災状況把握及び応急対策等に対する防災協力活動を行う防災エキスパート制度を活用する。</p> <p>(2) 初動対応</p> <p>情報連絡員（リエゾン）等及び緊急災害対策派遣隊（TEC-FORCE）を派遣し、被災地方公共団体等が行う、被災状況の迅速な把握、<u>被災地へのアクセス確保</u>、被害の発生及び拡大の防止、被災地の早期復旧その他災害応急対策に対する支援を行う。</p> <p>(3) 応急復旧</p> <p>ア 災害が発生した場合又はおそれのある場合、必要な体制を整え所掌事務を実施する。</p> <p>イ 災害発生後の応急対策を実施する際、防災関係機関と密接な連絡を保ち、協力を行う。</p> <p>ウ 災害発生時における緊急輸送道路の確保として、関係機関と調整を図りつつ、路上障害物の除去等を実施する。</p> <p>エ 災害発生後、体制を速やかに整え、所管施設の緊急点検を実施する。</p>

	オ 要請に基づき、中部地方整備局が保有している防災ヘリコプター・災害対策用機械・油回収船・浮体式防災基地等を被災地支援のため出動させる。
近畿中部防衛局 中部防衛支局	(1) 所管財産の使用に関する連絡調整を行う。 (2) 災害時における防衛省本省及び自衛隊等との連絡調整を行う。 (3) 在日米軍が災害対策措置を行う場合の連絡調整の支援を行う。
国土地理院中部 地方測量部	(1) 災害応急対策の際、災害に関する情報の収集及び伝達における地理空間情報の活用を図る。 (2) 災害予防、災害応急対策及び災害復旧・復興に、国土地理院が提供及び公開する防災関連情報の利活用を図る。 (3) 災害予防・災害応急対策及び災害復旧・復興の際、地理情報システムの活用を図る。 (4) 被災した地域の災害復旧・復興にあたっては、位置に関わる情報の基盤を形成するため、必要に応じて基準点等の復旧測量、地図の修正測量等を実施する。また、公共基準点等の復旧測量、地図の修正測量等公共測量の実施にあたっては、測量法第36条の規定により、実施計画書の技術的助言を行う。

#### 4 自衛隊

機関名	内 容
自衛隊	<p>自衛隊は、災害派遣要請者（県知事、第四管区海上保安本部長、大阪航空局中部空港事務所長）からの要請に基づき、防災活動を実施するとともに、災害の発生が突発的で、その救援が特に急を要し要請を待ついとまがないときは、要請を待つことなく防災活動を実施する。</p> <p>なお、実施する防災活動を例示すると、概ね次のとおりである。</p> <ol style="list-style-type: none"> <li>(1) 被害状況の把握を行う。</li> <li>(2) 避難の援助を行う。</li> <li>(3) 遭難者等の捜索救助を行う。</li> <li>(4) 水防活動を行う。</li> <li>(5) 消防活動を行う。</li> <li>(6) 道路又は水路の啓開を行う。</li> <li>(7) 応急医療、救護及び防疫を行う。</li> <li>(8) 人員及び物資の緊急輸送を行う。</li> <li>(9) 炊飯及び給水を行う。</li> <li>(10) 救援物資の無償貸付又は譲与を行う。</li> <li>(11) 危険物（火薬類等）の保安及び除去を行う。</li> <li>(12) その他自衛隊の能力で対処可能な防災活動を行う。</li> </ol>

## 5 指定公共機関

機関名	内 容
独立行政法人国立病院機構	知事の応援要請に基づき、医療班等の派遣及び被災患者の受入れ、搬送等の医療救護活動を行う。
独立行政法人地域医療機能推進機構	知事の応援要請に基づき、医療班等の派遣及び被災患者の受入れ、搬送等の医療救護活動を行う。
日本赤十字社愛知県支部	<p>(1) 必要に応じ所定の常備救護班が迅速に出動できる体制を整備するため、平時から計画的に救護員を養成・確保するとともに、医療器材、医薬品、血液製剤の現有数の確認、救護資材の整備点検等を行う。</p> <p>(2) 医療、助産、遺体の処理（一時保存を除く。）の業務を行う。</p> <p>(3) 血液製剤の確保と供給を行う。</p> <p>(4) 日頃から備蓄してある赤十字救援物資（毛布、緊急セット等）を被災者のニーズに応じて配分する。 なお、配分にあたっては地方公共団体や防災ボランティア等の協力を得ながら行う。</p> <p>(5) 義援金等の受付と配分を行う。 なお、配分については地方公共団体その他関係団体と配分委員会を組織して義援金の迅速公正な配分に努める。</p>
日本放送協会名古屋放送局	<p>(1) 気象等予警報及び被害状況等の報道を行う。</p> <p>(2) 平常時から防災知識の普及に関する報道を行う。</p> <p>(3) 放送施設の保守を行う。</p>
中日本高速道路株式会社	高速自動車国道、一般有料道路の改築、維持、修繕又はその管理を行うとともに災害復旧を行う。
日本郵便株式会社	<p>災害の発生時又はそのおそれがある場合においては、可能な限り窓口業務を確保する。</p> <p>また、災害の態様、被災者・被災地の実情に応じ、次のとおり、郵便業務に係る災害特別事務取扱い及び援護対策を迅速かつ的確に実施するものとする。</p> <p>(1) 被災者の安否通信等の便宜を図るため、被災地の郵便局において、被災世帯に対し、通常葉書及び郵便書簡を無償交付するものとする。</p> <p>(2) 被災者が差し出す郵便物の料金免除を実施するものとする。</p> <p>(3) 被災者の救助を行う地方公共団体、日本赤十字社、その他総務省令で定める法人又は団体にあてた救助用の現金書留郵便物等の料金免除を実施するものとする。</p> <p>(4) 被災地の被災者の救助を行う地方公共団体等にあてた救助用の物を内容とするゆうパックの料金免除を実施するものとする。</p>

	(5) 被災者の救助を行う団体が被災者に配付する救助物資を購入するために必要な費用に充てるため、あらかじめ当該団体からの申請に基づき、総務大臣の認可を得て、お年玉付郵便葉書等寄附金を配分する。
中部電力株式会社、関西電力株式会社、電源開発株式会社	(1) 電気供給施設の災害予防措置を講ずるとともに被災状況を調査し、その早期復旧を図る。 (2) 電力に不足を生じた場合は、他電力会社との電力の融通を図る。
東邦瓦斯株式会社	(1) ガス施設の災害予防措置を講ずる。 (2) 発災後は被災施設の復旧を実施し、供給停止等の需要家に対して、早期供給再開を図る。
日本通運株式会社、福山通運株式会社、佐川急便株式会社、ヤマト運輸株式会社、西濃運輸株式会社	国、地方公共団体等からの要請に応じて、災害応急対策の実施に必要な物資又は資材の輸送を行う。
西日本電信電話株式会社	(1) 災害時における情報等の正確かつ迅速な収集、伝達を行う。 (2) 災害応急措置の実施に必要な通信に対し、通信設備を優先的に利用させる。 (3) 防災応急対策を実施するために必要な公衆通信施設の整備を行う。 (4) 発災後に備えた災害応急対策用資機材及び人員の配備を行う。 (5) 災害時における公衆通信の確保並びに被災施設及び設備の早期復旧を図る。 (6) 気象等警報を市へ連絡する。 (7) 電話サービス契約約款等に基づき、災害関係電報電話料金等の免除を行う。
エヌ・ティ・ティ・コミュニケーションズ株式会社	(1) 災害時における情報等の正確かつ迅速な収集、伝達を行う。 (2) 災害応急措置の実施に必要な通信に対し、通信設備を優先的に利用させる。 (3) 発災後に備えた災害応急対策用資機材及び人員の配備を行う。 (4) 災害時における通信の確保並びに被災施設及び設備の早期復旧を図る。 (5) 電話サービス契約約款等に基づき、災害関係電報電話料金等の免除を行う。
KDDI株式会社	(1) 災害対策本部を設置し、直ちに災害応急対策を行う。 (2) 災害時における電気通信の確保、被災施設及び設備の早期復旧を図る。 (3) 災害応急措置の実施に必要な通信に対して、防災関係機関からの要請

	により優先的に対応する。
株式会社NTTドコモ	<ul style="list-style-type: none"> <li>(1) 災害時における情報等の正確かつ迅速な収集、伝達を行う。</li> <li>(2) 災害応急措置の実施に必要な通信に対して、通信設備を優先的に利用させる。</li> <li>(3) 発災後に備えた災害応急対策用資機材及び人員の配備を行う。</li> <li>(4) 災害時における携帯電話の通信確保並びに被災施設及び設備の早期復旧を図る。</li> <li>(5) 携帯電話等サービス契約約款等に基づき、災害関係携帯電話料金等の免除を行う。</li> </ul>
ソフトバンク株式会社	<ul style="list-style-type: none"> <li>(1) 災害時における重要通信の確保、及び被災した電気通信設備等の早期復旧を図る。</li> <li>(2) 災害応急措置の実施に必要な通信に対して、防災関係機関からの要請により優先的に対応する。</li> <li>(3) 災害時における情報等の的確かつ迅速な収集、伝達を行う。</li> </ul>
一般社団法人日本建設業連合会	<u>「災害時における愛知県建設部が管理する公共土木施設の緊急的な災害対策支援に関する協定書」に基づき、県からの要請に応じて出動し、県が管理する公共土木施設の応急対策を実施する。</u>
株式会社イトーヨーカ堂、イオン株式会社、ユニー株式会社、株式会社セブン-イレブン・ジャパン、株式会社ローソン、株式会社ファミリーマート、株式会社セブン&アイ・ホールディングス	<u>国、地方公共団体等からの要請に応じて、災害応急対策の実施に必要な物資の調達又は供給等を行う。</u>

## 6 指定地方公共機関

機関名	内 容
一般社団法人愛知県トラック協会	<ul style="list-style-type: none"> <li>(1) 緊急輸送対策非常用備品等の整備・備蓄を実施する。</li> <li>(2) 災害応急活動のため各機関からの車両借上げ要請に対し配車を実施する。</li> </ul>
名古屋鉄道事業者	<ul style="list-style-type: none"> <li>(1) 線路、ずい道、橋梁、停車場、盛土及び電気施設等その他輸送に直接関係ある施設の保守・管理を行う。</li> <li>(2) 災害により線路が不通となった場合は、列車の運転休止、又は自動車による代行輸送及び連絡社線による振替輸送等を行う。</li> </ul>

	<p>(3) 死傷者の救護及び処置を行う。</p> <p>(4) 対策本部は、運転再開にあたり必要により抑止列車の車両の検査、乗務員の手配等を円滑に行う。</p>
各民間放送及び新聞社	日本放送協会に準ずる。
公益社団法人愛知県医師会	<p>(1) 医療活動及び助産活動に協力する。</p> <p>(2) 防疫その他保健衛生活動に協力する。</p>
一般社団法人愛知県歯科医師会	<p>(1) 歯科保健医療活動に協力する。</p> <p>(2) 身元確認活動に協力する。</p>
一般社団法人愛知県薬剤師会	<p>(1) 医薬品等の供給及び保管管理活動に協力する。</p> <p>(2) 医薬品等の適正使用に関する活動に協力する。</p>
公益社団法人愛知県看護協会	看護活動に協力する。
<p><u>一般社団法人愛知県建設業協会、</u>  <u>一般社団法人愛知県土木研究会</u></p>	<p><u>「災害時における愛知県建設部が管理する公共土木施設の緊急的な災害対策支援に関する協定書」に基づき、県からの要請に応じて出動し、県が管理する公共土木施設の応急対策を実施する。</u></p>

### 7 公共的団体及び防災上重要な施設の管理者

機関名	内 容
海部地区水防事務組合	<p>(2) 水防施設、資機材の整備と管理を図る。</p> <p>(3) 水防計画の策定及びその推進を図る。</p>
海部東部消防組合（海部東部消防署、海部東部消防署北分署及び南分署）	<p>(1) 災害に関する情報の収集伝達を行う。</p> <p>(2) 避難の勧告、指示の伝達及び誘導を行う。</p> <p>(3) 水防活動及び消防活動を行う。</p> <p>(4) 救助活動、救急医療活動を行う。</p> <p>(5) 行方不明者等の捜索を行う。</p> <p>(6) 消防、救助その他防災に関する施設、設備の整備を行う。</p> <p>(7) 危険物施設の保安確保に必要な指導、助言及び立入検査を行う。</p> <p>(8) 火気使用設備器具の防火指導を行う。</p> <p>(9) 消防計画の策定及びその推進を行う。</p> <p>(10) 必要な教育及び訓練並びに防災思想の普及を行う。</p>
一般社団法人海部医師会	<p>(1) 医療活動及び助産活動に協力する。</p> <p>(2) 防疫その他保健衛生活動に協力する。</p> <p>(3) 会員のうち、いずれかの施設を臨時救護所又は委託助産機関として活</p>



	用する。
海部歯科医師会	(1) 歯科保健医療活動に協力する。 (2) 身元確認活動に協力する。
各土地改良区	土地改良区の管理する農業用施設等の整備及び点検並びに災害復旧対策への指導及び助言について協力する。
海部地区環境事務組合、五条広域事務組合	(1) ごみ処理施設の維持管理 (2) し尿処理施設の維持管理 (3) 災害の発生後は、被災施設の復旧を図るとともに、市の防災活動に協力する。
農業経済団体	農業協同組合及び商工会等は、被害調査を行い、対策指導並びに必要な資機材及び融資の斡旋について協力する。
文化、厚生、社会団体	赤十字奉仕団等は、被災者の救護活動及び義援金品の募集等について協力する。
企業等	企業（毒物劇物等化学薬品類を貯蔵し、又は取り扱う者を含む。）は、災害防止について第一次的責任を有する点にかんがみ、防災上重要な施設の管理者として、消防計画等の災害防止計画書を作成し、計画に従って自主点検の強化、保安教育の徹底、防災資機材の整備等に努め、また、災害時に重要業務を継続するための事業継続計画（BCP）の策定に努める等、平素から災害予防体制の整備を図るとともに、災害時には災害応急措置を実施し、市、県その他防災関係機関の防災活動に積極的に協力する。
危険物施設の管理者	危険物施設の管理者は、防災管理上必要な措置を行い防災活動について協力する。
その他重要な施設の管理者	その他重要な施設の管理者は、防災管理上必要な措置を行い防災活動について協力する。

### 第3節 市民等の基本的責務

#### 1 住民の責務

「自らの身の安全は自ら守る」が、防災の基本であり、すべての市民、事業者、団体が、防災に関するこの基本的責務を有する。

特に、いつでもどこでも起こりうる災害による人的被害、経済被害を軽減する減災のための備えをより一層充実する必要がある、その実践を促進するよう、地域での働きかけ等に努めるものとする。

災害時には、初期消火を行う、近隣の負傷者、避難行動要支援者を助ける、緊急避難場所や避難所で自ら活動する、あるいは、市、県、国、公共機関等が行っている防災活動に協力する等、防災への寄与に努めなければならない。

## 2 事業者の責務

事業者は、災害時の企業の果たす役割（従業員、顧客の安全、経済活動の維持、地域住民への貢献）を十分認識し、各事業所において災害時行動マニュアルの作成、防災体制の整備、防災訓練等を実施する等、防災活動の推進に努めなければならない。

## 3 住民及び事業者による地区内の防災活動の推進

(1) 市内の一定の地区内の住民及び当該地区に事業所を有する事業者は、当該地区における防災力の向上を図るため、共同して、防災訓練の実施、物資等の備蓄、高齢者等の避難支援体制の構築等自発的な防災活動の推進に努めるものとする。

この場合、必要に応じて、当該地区における自発的な防災活動に関する計画を作成し、これを地区防災計画の素案として市に提案する等、市と連携して防災活動を行うこととする。

(2) 市は、市地域防災計画に地区防災計画を位置付けるよう市内の一定の地区内の住民及び当該地区に事業所を有する事業者から提案を受け、必要があると認めるときは、市地域防災計画に地区防災計画を定めるものとする。

## 第2編 災害予防

### 第1章 防災協働社会の形成推進

#### ■ 基本方針

- 自然災害からの安全・安心を得るためには、行政による公助はもとより、住民一人ひとりの自覚に根ざした自助、身近な地域コミュニティ等による共助が大切であり、国の「災害被害を軽減する国民運動の推進に関する基本方針」を踏まえ、社会の様々な主体が協働して災害被害の軽減に向けた防災活動を行う仕組みを構築していかなければならない。
- 大規模災害が発生した場合、被害を最小限にとどめ災害の拡大を防止するには、平素から住民等による自主防災組織を設けて、出火防止、初期消火、被災者の救出救護、避難等を組織的に行うことが重要である。
- 企業は、顧客・従業員の生命、財産を守るとともに、企業にとって中核となる事業を継続あるいは早期に復旧させるための事業継続計画（Business Continuity Plan）（以下BCPという）の策定に取り組む等、予防対策を進める必要がある。

#### ■ 主な機関の措置

区 分	機関名	主な措置
第1節 防災協働社会の形成推進	市、県	1(1) 地域における防災活動の継続的な推進の枠組み作り 1(2) 災害被害の軽減に向けた取組み
第2節 自主防災組織・ボランティアとの連携	市、県	1(1) 自主防災組織の推進 1(2) 防災ボランティア活動の支援 <u>1(3) 連携体制の確保</u>
	市	2 防災関係団体同士のネットワーク化を図る防災訓練等の事業実施、支援及び指導
	自主防災組織	3 地域の実情に応じた防災活動の実施
第3節 企業防災の促進	企業	2(2) BCPの策定・運用 2(3) 生命の安全確保 2(4) 二次災害の防止 2(5) 地域との共生と貢献
	市、県、商工団体等	3(1) BCPの策定促進 3(2) 相談体制の整備

#### 第1節 防災協働社会の形成推進

##### 1 市及び県における措置

- (1) 地域における防災活動の継続的な推進の枠組み作り  
市及び県は、「新しい公」という考え方を踏まえ、住民、事業者、自主防災組織等と一体となって、より幅広い連携による防災活動の推進や住民の防災意識の高揚を図るため、防災活

動の継続的な取り組みを推進する枠組み作りに努めるとともに、あいち防災協働社会推進協議会が策定した「災害に強い地域づくりに向けた活動方針」に基づいた活動を実施するものとする。

(2) 災害被害の軽減に向けた取り組み

市及び県は、様々な主体を通じた防災知識の普及啓発に努めるものとする。また、各主体が連携して防災活動に参加できるよう配慮するとともに、家庭や事業所等における安全に対する備えの促進を図るものとする。

## 第2節 自主防災組織・ボランティアとの連携

### 1 市及び県における措置

(1) 自主防災組織の推進

ア 自主防災組織の設置・育成

自主防災組織が整備された地域においては、実践的な消火活動や定期的な訓練を行う等、地域の防災活動の推進に成果を上げている。

本市においては、地域住民による自主防災組織は整備されているが、自主防災組織の設置推進及び充実・強化を図るため防災関係機関と連携して次の事業を実施する。その際、女性の参画の促進に努めるものとする。

イ 自主防災組織等の環境整備

市及び県は、自主防災組織の育成・強化を図り、消防団とこれらの組織との連携等を通じて、地域コミュニティの防災体制の充実を図るものとする。また、研修の実施等による防災リーダーの育成、多様な世代が参加できるような環境の整備等により、これらの組織の日常化、訓練の実施を促すものとする。

(2) 防災ボランティア活動の支援

ア ボランティアコーディネーターの確保

市、市民、自主防災組織等で対応困難な大規模災害が発生した場合に、ボランティアがその力を十分に発揮するため、ボランティアと被災地からの支援要請との調整役となるボランティアコーディネーター（以下「コーディネーター」という。）の確保に努めるものとする。

イ 防災ボランティア活動の環境整備

市及び県は、社会福祉協議会、日本赤十字社等やボランティア団体との連携を図り、災害時ににおいてボランティアの活動が円滑に行われるよう活動環境の整備を図る。

(3) 連携体制の確保

日頃から地域の防災関係者間の連携を取ることが重要である。そのため、市及び県は、平時から自主防災組織、防災に関するNPO及び防災関係団体等との連携を進めるとともに、災害時には多様な分野のNPO等とも協力体制を確保できるよう連携体制の整備に努めるものとする。

## 2 市における措置

市は、自主防災組織が防災に関するNPO、消防団、女性消防クラブ、企業、学校、防災ボランティア団体等防災関係団体同士と顔の見える密接な関係（ネットワーク）を構築することを推進するため、防災訓練に取り組む等必要な事業の実施、支援及び指導に努めるものとする。

### (1) あま市防災会議

市の地域に係る防災に関し、市の業務を中心に、市の区域内の公共的団体その他関係機関の業務を包含する防災の総合的かつ計画的な運営を図るため、災対法第16条第1項の規定により市長の附属機関としてあま市防災会議が設置されている。

あま市防災会議は、市長を会長とし、あま市防災会議条例（平成22年条例第15号）に規定する委員をもって組織する。

あま市防災会議条例に基づく所掌事務は、次のとおりである。

- ア あま市地域防災計画を作成し、その実施を推進する。
- イ あま市の地域に係る災害が発生した場合に、当該災害に関する情報を収集する。
- ウ その他法律又はこれに基づく政令によりその権利に属する事務を行う。

### (2) あま市災害対策本部

市の地域内に災害が発生し、又は発生するおそれがある場合で、市長が必要と認めるときは、災対法第23条及びあま市災害対策本部条例（平成22年条例第16号）の規定によりあま市災害対策本部を設置し、市における防災活動を強力に推進する。

なお、組織及び活動計画については、第3編第1章第1節「災害対策本部及び警戒班の設置・運営」の定めるところによる。

### (3) 消防及び水防機関

消防及び水防は、消防組織法（昭和22年法律第226号）及び水防法（昭和24年法律第193号）の定めるところにより、その施設及び人員を活用して、住民の生命、身体及び財産を水火災から保護するとともに、水火災又は地震等の災害を防除し、及びこれらの災害による被害を軽減することを目的とし、消防力及び水防力の強化・整備を図るものとする。

#### ア 海部東部消防組合

昭和46年に常備消防として、海部東部地域の4町で設立され、その後の市町村合併によりあま市と、大治町の2市町で構成している。現在1本部、1署、2分署で職員の資質向上等の教育訓練、消防施設・設備等の整備及び消防力の強化を図り、地域住民の生命、財産を守ることに努めている。また、消防組織法に基づき、愛知県内広域消防相互応援協定、海部津島地区消防相互応援協定、愛知県内高速道路における消防相互応援協定を結び、緊急時の出動も行っている。

#### イ 海部地区水防事務組合

昭和48年に河川及び海岸の水防に関する事務を処理するために設立された。水防に必要な監視、水防、警戒、通信連絡、輸送等の事項を具体的に定め、水防力の強化に努めている。現在は、あま市、津島市、愛西市、弥富市、大治町、蟹江町、飛島村の4市3町村で構成している。

ウ あま市消防団

非常備消防としての消防団が構成されている。消防業務はもとより水防業務も兼ね、災害の警戒、救難、救護及び消防器具の保全を行っている。現在、実働可能な団員の確保が難しくなってきているので、団員の確保と組織の強化を図る必要がある

### 3 自主防災組織における措置

自主防災組織は、地域の実情に応じた防災計画に基づき、平常時、災害発生時において効果的に防災活動を行うよう努めるものとする。

また、大規模な災害が発生した場合、防災関係機関の活動が遅れたり、阻害される場合も予想されるが、このような事態において被害を最少限にとどめ、災害の拡大を防止するには、平素から住民による自主防災組織を設置して、出火防止、初期消火、被災者の救出救護、避難誘導等を組織的に行う必要がある。このため、市は区単位に地域住民による自主防災会を設置し、その育成に努める。

(1) 現状

本市においては、42の自主防災組織が設置されており、その組織率は100%となっている。毎年、自主的な訓練を実施し、防災の徹底と防火・防災思想の高揚に貢献している。

(2) 自主防災組織の設置・育成

自主防災組織が整備された地域においては、実践的な消火活動や定期的な訓練を行う等、地域の防災活動の推進に成果を上げている。

本市においては、地域住民による自主防災組織は整備されているが、自主防災組織の設置推進及び充実・強化を図るため防災関係機関と連携して次の事業を実施する。

ア 広報活動

自発的な防災組織の必要性を認識させ、あわせて防災意識の高揚を図るための広報活動を実施する。

イ 防災教育

地域住民等を対象に自主防災組織の組織づくりを指導するとともに、災害及び防災に関する知識の高揚を図るための防災教育を実施する。

ウ 防災資機材等の交付

予算の範囲内で防災訓練実施経費等について補助金を交付する。

(3) 自主防災組織の活動

ア 平常時の活動

- (7) 情報の収集伝達体制の確立
- (4) 防災知識の普及及び防災訓練の実施
- (7) 火気使用設備器具等の点検
- (2) 防災用資機材等の備蓄及び管理
- (4) 地域内の要配慮者の把握

イ 災害発生時の活動

- (7) 初期消火の実施
- (4) 地域内の被害状況等の情報の収集

- (ウ) 救出・救護の実施及び協力
- (エ) 住民に対する避難命令の伝達
- (オ) 集団避難の実施
- (カ) 炊き出しや救助物資の配分に対する協力

#### 4 防災リーダーの養成とネットワーク化の推進

##### (1) 防災リーダーの養成及び活用

市及び県は、災害に対しての正しい知識や防災活動の技術を習得した地域の実践的リーダーを養成し、地域防災の中心としての情報収集や伝達・発信を行えるような資質を養うために、防災リーダーを養成する。また、広報紙等を通じて「防災リーダー養成講座」の受講を呼びかけ、地域防災の中心として情報の収集や伝達・発信を行える災害に対する知識や防災活動の技術を習得した地域の実践的リーダーの養成に努めるものとする。

また、防災に関する知識と技術を身につけた防災リーダーが、地域や企業等の自主防災活動等において円滑な活動ができるよう、防災リーダーを積極的に活用するものとする。

##### (2) 防災リーダーのネットワーク化の推進

防災リーダーが、各々の地域において自主防災活動を展開するのを支援するため、市及び県は、防災リーダーの継続的な資質向上に努めるとともに、防災リーダーのネットワーク化を推進する。

また、防災リーダーが地域や企業等の自主防災活動等において円滑な活動ができるよう、市は防災リーダーを積極的に活用するものとする。

#### 5 ボランティアの受入体制の整備及び協力・連絡体制の推進

##### (1) ボランティアの受入体制の整備

ア 市は、あらかじめ平常時において定期的に次の(ア)及び(イ)等の災害発生時の対応や連絡体制について、ボランティア団体との意見交換に努める。

(ア) 災害時にボランティア関係団体（協力団体）にコーディネーターの派遣を要請する。

(イ) 市の災害ボランティアセンターに派遣されたコーディネーターは、ボランティアの受入れを行う。

イ 市は、防災訓練等において、ボランティア関係団体の協力を得て災害ボランティアセンターの立上げ訓練を行う。

##### (2) コーディネーター養成講座の開催

市は、ボランティア関係団体と相互に連絡し、ボランティアとして被災地の支援をしたい者と支援を求める者との調整役となるコーディネーターの確保に努めるものとする。このため、市はコーディネーターの養成に努めるとともに、養成したコーディネーターに対し、コーディネートの知識・技術の向上を図るためのフォローアップ研修等を実施する。

市は、養成したコーディネーターに県が実施するフォローアップ講座等を受講させるものとする。

(3) ボランティア関係団体との連携

災害時におけるボランティアの円滑な受入れ及び効果的な活動を担保するため、市は、平素から地域での連絡会の設置、ボランティア関係団体と災害時の協力体制の協定締結等を検討する等、ボランティア関係団体との連携に努める。

(4) 防災ボランティアの活動の普及・啓発

市は、県と連携してボランティア活動に対する意識を高めるとともに、災害時にボランティア活動を行いやすい環境づくりを進めるために、普及・啓発活動を行う。特に、「防災とボランティアの日」及び「防災とボランティア週間」においては、広報・啓発活動を行うように努めるものとする。また、若年層の活動がとりわけ期待されていることから、教育委員会や学校等と連携し、学生等が日常生活で災害について学ぶ機会を充実させるものとする。

## 6 愛知県防災ボランティアグループ登録制度の周知

県は、大規模な災害が発生し、応急対策に必要な人員が不足した場合に備え、あらかじめ被災地に救援の手を差し延べる意思のあるグループを募集して愛知県防災ボランティアグループとして登録し、災害発生に伴う情報収集員が不足したときに無線ボランティアの協力を得るほか、被災地における輸送・一般作業の協力を得ることとしている。

市は、住民や住民グループ等に対し、広報紙を通じて当該制度の周知を図り、愛知県防災ボランティアグループへの登録を促すものとする。

## 第3節 企業防災の促進

### 1 企業の重要性

企業の事業継続・早期再建は住民の生活再建や市の復興にも大きな影響を与えるため、企業活動の早期復旧にも迅速さが求められる。

しかし、想定されるような大規模地震においては、従来の国・地方公共団体を中心とした防災対策だけでなく国全体として災害に備える必要があり、愛知県地震防災推進条例に掲げる自助・共助・公助の理念に基づき、企業も防災の担い手としての取組が極めて重要となる。

### 2 企業における措置

(1) 企業防災の促進

市は県及び商工団体等と協力し、企業の防災意識の向上を図り、災害時の企業の果たす役割が十分に実施できるよう、BCPの策定等、企業の自主的な防災対策を促進していくとともに、防災対策に取り組むことができる環境の整備に努める。

(2) BCPの策定・運用

企業は、災害時の企業の果たす役割を十分に認識し、各企業において、災害時に重要業務を継続するためのBCPを策定・運用するよう努める。

また、防災体制の整備、防災訓練の実施、事業所の耐震化・耐浪化、予想被害からの復旧計画策定、各計画の点検・見直し、燃料・電力等重要なライフラインの供給不足への対応、取引先とのサプライチェーンの確保等の事業継続上の取組を継続的に実施する等事業継続マネジメント（BCM）の取組を通じて、防災活動の推進に努める。



特に、食料、飲料水、生活必需品を提供する事業者や医療機関等災害応急対策等に係る業務に従事する企業等は、国及び地方公共団体が実施する企業等との協定の締結や防災訓練の実施等の防災施策の実施に協力するよう努める。

(3) 生命の安全確保

顧客及び自社、関連会社、派遣会社、協力会社等の役員・従業員の身体・生命の安全を確保するものとする。

(4) 二次災害の防止

落下防止、火災の防止、薬液漏洩防止、危険区域の立入禁止等、自社拠点における二次災害防止のための安全対策の実施が必要である。

(5) 地域との共生と貢献

緊急時における企業・組織の対応として、自社の事業継続の観点からも、地域との連携が必要であることから、地元地域社会を大切にす意識を持ち、地域との共生に配慮するよう努める。

企業の社会貢献の例としては、義援金・物資の提供、帰宅困難者等への敷地や建物の一部開放、被災地域の災害救援業務を支援するために必要とされる技術者の派遣等がある。また、被災時に救護場所や避難場所となる可能性が高い施設を企業が有する場合、当該施設の自家発電・自家水源・代替燃料等を平常時から確保することが望ましい。

(6) 洪水、雨水出水及び高潮浸水想定区域内の要配慮者利用施設及び大規模工場等の所有者又は管理者における措置

第2編 第2章 第1節 河川防災対策 参照

### 3 市、県及び商工団体等における措置

市は、県及び商工団体等と協力し、企業のトップから一般職員に至る職員の防災意識の高揚を図るとともに、BCPの策定を促進するための情報提供や相談体制の整備等の支援等により企業の防災力向上の推進を図るものとする。

また、企業を地域コミュニティの一員としてとらえ、地域の防災訓練への積極的参加の呼びかけ、防災に関するアドバイスを行うものとする。

(1) BCPの策定促進

ア 普及啓発活動

市は、県及び商工団体等と連携し、企業防災の重要性やBCPの必要性について積極的に啓発していくものとする。

イ 情報の提供

企業がBCPを策定するためには想定リスクを考える必要があり、そのため、市及び県はそれぞれが策定している被害想定やハザードマップ等を積極的に公表するものとする。

(2) 相談体制の整備

市は、県及び商工団体等と連携し、企業が被災した場合に速やかに相談等に対応できるよう、相談窓口・相談体制等について検討するとともに、被災企業等の事業再開に関する各種支援について予め整理しておくものとする。

## 第2章 水害予防対策

### ■ 基本方針

- 洪水等による災害を防止するため、河川維持修繕、河川改良等の改修事業を実施し、維持管理の強化と併せ、水系一貫した河川改修を推進する。
- 水災による被害の軽減を図るため、浸水想定区域の指定等、水防法等に基づく減災対策を推進する。
- 住民が自らの地域の水害リスクに向き合い、被害を軽減する取組を行う契機となるよう、分かりやすい水害リスクの提供に努める。
- 農地及び農業用施設の災害の発生を未然に防止し、農業生産の維持及び農業経営の安定を図り、あわせて国土の保全を図る。

### ■ 主な機関の措置

区 分	機関名	主な措置
第1節 河川防災対策	市、県、中部地方整備局	1(2) 河川維持修繕 1(3) 河川改修 <u>1(4) 総合治水対策</u> <u>1(5) 予想される水災の危険の周知等</u> <u>1(6) 河川情報等の提供</u> <u>1(7) 市民の自発的な行動の促進</u>
	<u>水防管理者</u>	<u>2 浸水被害軽減地区指定</u>
第2節 雨水出水対策	市	1(1) 公共下水道事業 1(2) 都市下水路事業
第3節 浸水想定区域における対策	市	1 洪水浸水想定区域の指定 2 雨水出水浸水想定区域の指定（市における措置） 3 浸水想定区域のある区域における措置 <u>3(3) 市長の指示等</u>
	要配慮者利用施設の所有者又は管理者	4(1) 計画の <u>作成</u> 4(2) 訓練の実施 4(3) 自衛水防組織の設置
	大規模工場等の所有者又は管理者	5(1) 計画の <u>作成</u> 5(2) 訓練の実施 5(3) 自衛水防組織の設置
第4節 農地防災対策	市、東海農政局、県、土地改良区	1(2) たん水防除事業 1(3) 用排水施設整備事業
第5節 地盤沈下の防止	市	1(1) 地下水採取規制 1(2) 代替水源の整備 1(3) 排水対策

		1(4) 防災対策
--	--	-----------

## 第1節 河川防災対策

### 1 市、県及び中部地方整備局における措置

#### (1) 現状

本市には、一級河川の庄内川、新川、五条川があり、二級河川である蟹江川、目比川、福田川、小切戸川が流れているが、いずれも河川への自然排水が困難であり、排水機を設置し、強制排水を行っている。

また、市街地の都市化、農地の宅地化、道路の舗装等により、保水、遊水能力が低下し、河川や排水路への流出が増大し、集中豪雨等による水害の危険が予想される。

#### (2) 河川維持修繕

水害を未然に防止するため、平常から河川を巡視して河川施設の状況を把握し、必要に応じ対策を実施するとともに、洪水に際して被害を最小限度に止めるよう堤防の維持・補修、護岸、水制、根固工の修繕、堆積土砂の除去等を進める。

#### (3) 河川改修

一級河川の本川については、狭窄部の拡幅、堆積土砂の掘削、しゅんせつ、護岸、水制等を実施し、河積の拡大、河道の安定を図り、上流ダム群等により洪水調節を行う。一級河川の支川や二級河川についても同様に河道の整備を図り、河口部の堤防、水門等について改築を実施するほか、地盤沈下による治水機能の低下に対応して、排水機場設置等により低地河川としての整備も併せて実施する。また、河川改修の未整備な区間については、堤防の嵩上げ工事等の河川改修を県へ要請するものとする。

#### (4) 総合治水対策

新川流域については、都市化の進展が著しく、従来どおりの治水施設の整備のみでは、早急に治水安全度を向上させることが困難となっていることから、総合的な治水対策として、治水施設の整備を早急に実施するだけでなく、流域関係機関と連携して、雨水貯留施設の整備や、農地の保全等流域が従来から有している保水・遊水機能の確保等に努める。なお、東海豪雨等を契機に、平成18年に新川流域を特定都市河川浸水被害対策法に基づく特定都市河川流域に指定している。

#### (5) 予想される水災の危険の周知等

市長は、区域内に存する河川のうち洪水時の避難を確保することが特に必要と認められる河川について、過去の浸水状況等を把握することに努め、予想される水災の危険を住民等に周知させなければならない。

#### (6) 河川情報等の提供

中部地方整備局及び県は、水防活動を行う上で必要な雨量、河川水位、潮位観測局のデータや河川監視カメラの画像を市町村等水防関係機関へ提供するとともに、住民の自主避難や迅速かつ的確な避難体制の確保を図るため、インターネットによる公開を行う。

#### (7) 市民の自発的な行動の促進

市及び県は、水害に直面した際に、住民が適切な行動を選択できるよう、住民目線の情報提供と住民の自発的な行動を育む地域協働型の取組を「みずから守るプログラム」として推進する。

## 2 水防管理者における措置

水防管理者は、洪水浸水想定区域（近接する区域を含む）かつ輪中堤防等の区域であって、浸水の拡大を抑制する効用があると認められるものを、浸水被害軽減地区として指定することができる。

## 3 関連調整事項

- (1) 水源より河口にいたる水系全流域について、重要水防箇所の実態を一貫して把握する。また、維持修繕や改修計画の策定に当たっては、慢性的、持続的な破壊作用（ダムの堆砂、河床変動、天井川の形成と排水の不良化）等についても考慮する。
- (2) 総合排水の見地より都市の下水道事業、農地排水等排水改良事業との調整を行うよう考慮する。
- (3) 堤防及び付属施設の管理の徹底についても考慮する。

## 第2節 雨水出水対策

### 1 市における措置

- (1) 公共下水道事業  
生活環境の改善及び公共用水域の水質保全を図るとともに、市街地における雨水排除を図るため、ポンプ場、下水管渠の新設又は改修を行い、予想される被害の未然防止に努める。  
また、必要に応じて調節池等を設ける。排水ポンプ場施設の新設、改修にあたっては、氾濫、浸水時の機能確保のために必要な耐水対策を行う。
- (2) 都市下水路事業  
都市化に伴い浸水被害が発生しやすい市街地に、ポンプ場、下水路の新設又は改修を行い、被害を未然に防止する。  
また、必要に応じて調節池等を設ける。排水ポンプ場施設の新設、改修にあたっては、氾濫、浸水時の機能確保のために必要な耐水対策を行う。

### 2 関連調整事項

- (1) 過去の浸水状況等を参考の上、慢性的排水不良地域の実態を十分調査把握しておく。
- (2) 側溝、下水道、中小河川等は一体となり排水するので、計画、事業に当たり相互の調整を図るよう考慮する。
- (3) 下水道管理者（市及び県（建設部））は、浸水被害対策区域において、民間の雨水貯留施設等の整備と連携して浸水被害の軽減を推進する。
- (4) 地盤沈下地帯では排水不良化の傾向が顕著であるので、地盤沈下対策との調整を図るとともに、排水機等を完備するよう考慮する。
- (5) 排水機場の運転管理者は、排水機の運転及び停止に関し、河川水位を基準として操作規則を定める。

### 第3節 浸水想定区域における対策

#### 1 洪水浸水想定区域の指定

##### (1) 区域の指定

水防法に基づき、洪水予報を実施する河川又は特別警戒水位に到達した旨の情報を提供する河川として指定した河川について、想定し得る最大規模の降雨により河川が氾濫した場合に浸水が想定される区域を洪水浸水想定区域として指定し、指定の区域及び浸水した場合に想定される水深、浸水継続時間等を公表する。

##### (2) 情報提供

中部地方整備局及び県は、洪水浸水想定区域を指定したときに、関係市町村に洪水浸水想定等の情報を提供することにより、市町村の洪水ハザードマップ（防災マップ）作成を支援する。

##### ○ 洪水予報を行う河川

国土交通大臣指定	木曾川（中流・下流）、庄内川
愛知県知事指定	新川、日光川

##### ○ 水位情報を周知する河川

愛知県知事指定	五条川、蟹江川、福田川
---------	-------------

#### 2 雨水出水浸水想定区域の指定（市における措置）

##### (1) 区域の指定

市又は県は、水防法に基づき、雨水出水特別警戒水位に到達した旨の情報を提供する公共下水道等の排水施設等として指定した排水施設等について、想定し得る最大規模の降雨により排水施設に雨水を排除できなくなった場合又は排水施設から河川等に雨水を排水できなくなった場合に浸水が想定される区域を雨水出水浸水想定区域として指定し、指定の区域及び浸水した場合に想定される水深、浸水継続時間等を公表する。

##### (2) 県からの情報提供

市は、雨水出水浸水想定区域に指定されたときは、県が提供する雨水出水浸水想定等の情報を元に市の雨水出水ハザードマップ（防災マップ）を作成する。

#### 3 浸水想定区域のある区域における措置

##### (1) 市地域防災計画に定める事項

市防災会議は、浸水想定区域、雨水出水浸水想定区域又は高潮浸水想定区域（以下「浸水想定区域」という。）の指定のあったときは、市地域防災計画において、少なくとも当該浸水想定区域ごとに、次に掲げる事項について定め、避難体制の充実強化を図る。

ア 洪水予報等の伝達方法

イ 避難施設その他の避難場所及び避難路その他の避難経路に関する事項

ウ 災対法第48条第1項の防災訓練として市長が行う洪水、雨水出水に係る避難訓練の実施に関する事項

エ 浸水想定区域内に次に掲げる施設がある場合にあっては、これらの施設の名称及び所在地

(7) 要配慮者利用施設(主として社会福祉施設、学校、医療施設その他の防災上の配慮を要する者が利用する施設)でその利用者の洪水時の円滑かつ迅速な避難の確保を図る必要があると認められるもの

(4) 大規模な工場その他の施設であって国土交通省令で定める基準を参酌して市の条例で定める用途及び規模に該当するものでその洪水時等の浸水の防止を図る必要があると認められるもの

(5) (4)を定めるときは、施設の区分に応じ、洪水予報等の伝達方法

(2) ハザードマップ(防災マップ)の配布

市長は、市地域防災計画において定められた洪水予報等の伝達方法、避難場所その他洪水時、雨水出水時又は高潮時の円滑かつ迅速な避難の確保を図るため必要な事項、並びに浸水想定区域内の要配慮者利用施設、大規模工場等の名称及び所在地について住民、滞在者その他の者に周知させるため、これらの事項を記載した印刷物(ハザードマップ(防災マップ))の配布その他の必要な措置を講じるものとする。その際、河川近傍や浸水深の大きい区域については「早期の立退き避難が必要な区域」として明示することに努めるものとする。

<b>附属資料 重要水防箇所一覧</b> <b>水防上重要な水こう門一覧</b>
---

(3) 市長の指示等

市長は、市地域防災計画にその名称及び所在地を定められた要配慮者利用施設が作成する避難確保に関する計画について、当該要配慮者利用施設の所有者又は管理者が計画を作成していない場合において、当該要配慮者利用施設の利用者の洪水時等の円滑かつ迅速な避難の確保を図るため、必要があると認めるときは、当該要配慮者利用施設の所有者又は管理者に対して必要な指示をすることができ、また、当該要配慮者利用施設の所有者又は管理者が、正当な理由がなくその指示に従わなかったときは、その旨を公表することができる。

#### 4 要配慮者利用施設の所有者又は管理者における措置

市地域防災計画にその名称及び所在地を定められた要配慮者利用施設の所有者又は管理者は、次の(1)、(2)をしなければならない、又は(3)のとおり努めなければならない。

(1) 計画の作成

要配慮者利用施設の利用者の洪水時、雨水出水時又は高潮時の円滑かつ迅速な避難の確保を図るために必要な訓練その他の措置に関する具体的な計画の作成及び市長への報告

(2) 訓練の実施

要配慮者利用施設の利用者の洪水時、雨水出水時又は高潮時の円滑かつ迅速な避難の確保のための訓練の実施

(3) 自衛水防組織の設置

要配慮者利用施設の利用者の洪水時、雨水出水時又は高潮時の円滑かつ迅速な避難の確保を行う自衛水防組織の設置及び市長への報告

## 5 大規模工場等の所有者又は管理者における措置

市地域防災計画にその名称及び所在地を定められた大規模工場等の所有者又は管理者は、次の措置をとるよう努めるものとする。

### (1) 計画の作成

大規模工場等の洪水時、雨水出水時又は高潮時の浸水の防止を図るために必要な訓練その他措置に関する計画の作成

### (2) 訓練の実施

大規模工場等の洪水時、雨水出水時又は高潮時の浸水の防止のための訓練の実施

### (3) 自衛水防組織の設置

大規模工場等の洪水時、雨水出水時又は高潮時の浸水の防止を行う自衛水防組織の設置及び市長への報告

## 第4節 農地防災対策

### 1 市、東海農政局、県（農林水産部）及び土地改良区における措置

#### (1) 方針

農地及び農業用施設の災害の発生を未然に防止し、農業生産の維持及び農業経営の安定を図り、あわせて国土の保全に資する。

#### (2) たん水防除事業

流域の開発等立地条件の変化により湛水被害のおそれのある地域において、これを防止するため、土地改良区と協力して、排水機、樋門、排水路、排水管理施設等の新設又は改修を行う。

#### (3) 用排水施設整備事業

自然的、社会的状況の変化、施設の脆弱化等により、農地、河川堤防、公共施設等に被害が生ずるのを防止するため、土地改良区と協力して樋門、水路等の改修を行う。

また、排水路は、土地改良事業等によって整備されたが、近年の地盤沈下や宅地開発、さらに畑地転換等による排水量の増加の影響もあって、現在でも豪雨時には排水不良となる箇所がある。排水機能を強化し、浸水被害を解消するため、排水路の拡幅、改修及び排水機の増設、更新を推進するものとする。

## 2 関連調整事項

- (1) 老朽ため池の危険箇所を十分把握し、それをもとに改修工事等を実施するよう考慮する。  
また、下流に住宅や公共施設等があり、施設が決壊した場合に影響を与える恐れのあるため池（防災重点ため池）について、ハザードマップの作成等により、適切な情報提供を図るものとする。

## 第5節 地盤沈下の防止

### 1 市における措置

#### (1) 地下水採取規制

本市は、県民の生活環境の保全等に関する条例（平成15年愛知県条例第7号）による地下水採取の第1規制区域及び工業用水法（昭和31年法律第146号）による揚水規制区域とな

っている。

したがって、地盤沈下への影響を防ぐため、地下水採取の規制を実施する。

(2) 代替水源の整備

地下水採取の規制に伴い、工業用水や農業用水の代替水源として、上水道及び用水路等の整備を図り、給水事業を促進する。

(3) 排水対策

ア 警戒水位感知機の設置

警戒水位機を幹線排水路に設置し、深夜の増水にも敏速に対応できる体制づくりに努める。

イ 自動排水ポンプの設置

警戒水位機の設置と連動させ、自動的に排水を開始することができるよう排水機の改善を行う。

(4) 防災対策

揚水規制区域においては、河口ポンプ場の増強、河床掘削による高水位低下、河積の拡大を積極的に図り、緊急を要する箇所は暫定的に堤防のかさ上げ、漏水防止等の防災対策を推進する。

<b>附属資料</b>	<b>主要な水準点の調査開始から累積変動状況（尾張地域）</b>
	<b>尾張地域の累積沈下量の状況（昭和36年～平成19年）</b>
	<b>工業用水法に基づく揚水規制地域</b>
	<b>県民の生活環境の保全等に関する条例に基づく揚水規制区域図</b>

## 2 関連調整事項

- (1) 地盤沈下についての実態調査を積極的に推進するよう考慮する。
- (2) 地盤沈下の原因である地下水の過剰汲み上げについては、地下水削減計画を推進するとともに、地下水の採取の規制、代替水源の確保、代替水の供給、水使用の合理化等の対策を講ずるよう考慮する。
- (3) 現に地盤沈下の起っている地域においては、暫定的に堤防のかさ上げ等の防災対策をすすめるよう考慮する。



## 第3章 事故・火災等予防対策

### ■ 基本方針

- 関係機関において、事故・火災等に対する連絡体制の整備、必要資機材の備蓄、訓練等の予防対策を実施することにより、発災時における被害拡大防止を図るものとする。

### ■ 主な機関の措置

区分	機関名	主な措置
第1節 鉄道災害対策	鉄道事業者	1(1) ポスターの掲示、チラシ類の配布 1(2) 保管設備の点検 1(3) 乗務員等に対する教育訓練体制の整備充実 1(4) 鉄道施設の防災構造化 1(5) 広報活動
	市、県、津島警察署	2 救急救助用資機材の整備
	市、県、津島警察署、中部運輸局	3(1) 情報通信手段の確保及び運用・管理 3(2) 防災体制の強化
第2節 道路災害対策	道路管理者（市、中部地方整備局、県、中日本高速道路株式会社、愛知県道路公社、名古屋高速道路公社）	1(1) 道路パトロールカー等による道路構造物の定期点検 1(2) 道路の防災対策
	市、道路管理者、津島警察署	2(1) 実践的な訓練の実施 2(2) 情報通信手段の確保及び運用・管理
	市、県、津島警察署	3(1) 救急救助用資機材の整備 3(2) 道路利用者等に対する情報伝達体制等の整備
第3節 危険物及び毒物劇物等化学薬品類保安対策	海部東部消防組合	1(2) 実態把握調査の実施 1(3) 危険物施設管理者、保安監督者等に対する保安指導の強化 1(4) <u>化学消防力の強化促進</u>
	危険物等施設の所有者・管理者・占	2(1) 事業所の自主点検体制の確立 2(2) 必要資機材の備蓄

	有者	
	市、県、危険物等施設の所有者・管理者・占有者、危険物等輸送機関、中部近畿産業保安監督部	3 災害防止技術及び防災用設備・資機材の研究開発
第4節 高圧ガス保安対策	<u>高圧ガス施設の所有者・管理者・占有者</u>	1 火災に対する予防措置
	市、高圧ガス施設等の所有者・管理者・占有者、高圧ガス輸送機関、中部近畿産業保安監督部、県	3 災害防止技術の <u>向上</u>

## 第1節 鉄道災害対策

### 1 鉄道事業者（名古屋鉄道株式会社）における措置

- (1) ポスターの掲示、チラシ類の配布  
名古屋鉄道株式会社（以下、鉄道事業者）は、全国交通安全運動等の機会を捉えて、ポスターの掲示、チラシ類の配布を行い、事故防止に努める。
- (2) 保安設備の点検  
鉄道事業者は、保安設備の点検等の運行管理体制の充実に努める。
- (3) 乗務員等に対する教育訓練体制の整備充実  
鉄道事業者は、乗務員及び保安要員に対する教育訓練体制の整備充実に努める。
- (4) 鉄道施設の防災構造化  
鉄道事業者は、鉄道施設の防災構造化や安全施設等の整備に係る防災対策を第4章 第1節「交通関係施設対策」により実施する。
- (5) 広報活動  
鉄道事業者等は、踏切事故を防止するため、広報活動に努めるものとする。

### 2 市、県及び県警察における措置

市、県及び県警察は、大規模鉄道災害に対処できるように救急救助用資機材の整備に努める。

### 3 市、県、県警察及び中部運輸局における措置

- (1) 情報通信手段の確保及び運用・管理

市、県、県警察及び中部運輸局は、大規模鉄道災害時の情報通信手段について、平常時よりその確保に努めるとともに、運用・管理及び整備等に努める。

(2) 防災体制の強化

市、県、県警察及び中部運輸局は、大規模鉄道災害を想定し、鉄道事業者と連携して防災体制の強化を図る。

## 第2節 道路災害対策

### 1 道路管理者（市、中部地方整備局、県、中日本高速道路株式会社、愛知県道路公社、名古屋高速道路公社）における措置

(1) 道路パトロールカー等による道路構造物の定期点検

道路管理者は、道路パトロールカー等により道路構造物の定期的な点検を行い、事故防止に努める。

(2) 道路の防災対策

道路管理者は、道路の防災対策について、第4章 第1節「交通関係施設対策」により実施する。

(3) 道路管理者は、幹線道路の交通機能の拡充に努めるとともに、被災した場合に交通の隘路となるおそれが大きい橋梁等交通施設の整備と防災構造化を推進する。

また、浸水時のマンホールや水路側溝蓋の浮上飛散防止等、転落防止の安全性の向上を図るとともに、占有者に対して必要な指導を実施し、道路の冠水による事故を未然に防止するため、道路情報表示板等必要な施設の整備を図るとともに、警察及び消防等との連携の下で、適切な道路管理に努めるものとする。

### 2 市（消防機関）、道路管理者及び県警察における措置

(1) 実践的な訓練の実施

道路管理者等は、大規模道路災害を想定し、関係機関と連携したより実践的な訓練を実施するように努め、防災体制の強化を図る。

(2) 情報通信手段の確保及び運用・管理

道路管理者等は、大規模道路災害時の情報通信手段について、平常時よりその確保に努めるとともに、運用・管理及び整備等に努める。

### 3 市、県及び県警察における措置

(1) 救急救助用資機材の整備

市、県及び県警察は、大規模道路災害に対処できるように救急救助用資機材の整備に努め、防災体制の強化を図る。

(2) 道路利用者等に対する情報伝達体制等の整備

県警察は、危険箇所等の発見及び点検に努め、大規模道路災害に発展するおそれのある事故等を認知した場合における関係機関との連絡体制及び道路利用者等への情報の伝達体制の整備を図る。

### 第3節 危険物及び毒物劇物等科学薬品類保安対策

#### 1 海部東部消防組合における措置

(1) 方針

危険物、毒物劇物等化学薬品類（以下「危険物等」という。）による災害の発生及び拡大を防止するため、保安意識の高揚、取締の強化、自主保安体制の整備を図る。

(2) 実態把握調査の実施

海部東部消防組合消防本部は、危険物等施設に対する保安法令の定めるところにより立入検査の強化を図るとともに、屋外タンク等の実態把握調査の実施を図る。

(3) 危険物施設管理者、保安監督者等に対する保安指導の強化

海部東部消防組合消防本部は、危険物等施設管理者、保安監督者等に対する保安指導の強化を図るとともに、法令等の講習会等を実施する。

(4) 化学消防力の強化促進

海部東部消防組合消防本部は、化学消防車等の整備を図り、化学消防力の強化促進を図る。

#### 2 危険物等施設の所有者・管理者・占有者における措置

(1) 事業所の自主点検体制の確立

危険物等施設の所有者・管理者・占有者は、消防法に基づく安全管理のための定期点検等、以下の項目について措置を講ずる。

ア 日常の点検事項及び点検方法等あらかじめ具体的に定めておくものとする。

イ 自衛消防組織の編成を推進し、自主的な災害予防体制の確立を図る。

ウ 隣接する危険物等事業所の相互応援に関する協定を促進し、効率ある自衛消防力の確立を図る。

(2) 必要資機材の備蓄

事業所は、防災資機材、危険物排出防止資機材の整備及び化学消火薬剤の備蓄に努める。

#### 3 市、及び県、危険物等施設の所有者・管理者・占有者、危険物等輸送機関、中部近畿産業保安監督部における措置

防災関係機関及び関係企業は、それぞれ又は共同して災害防止技術及び防災用設備・資機材の研究開発に努めるものとする。

#### 4 関係調整事項

防災関係機関は、それぞれ保安法令の定めるところにより、立入検査を徹底的に実施するとともに、可能な限り相互に協力してこれを行い、検査結果の情報交換に努めるものとする。

## 第4節 高圧ガス保安対策

海部東部消防組合消防本部は、中部近畿産業保安監督部、県及び名古屋市が実施する、高圧ガスによる災害の発生及び拡大を防止するための保安意識の高揚、取締の強化、自主保安体制の整備を重点とした災害予防対策に協力する。

### 1 中部近畿産業保安監督部及び県（防災局）及び名古屋市における措置

#### (1) 保安思想の啓発

- ア 高圧ガス保安法の周知徹底
- イ 各種の講習会、研修会の開催
- ウ 高圧ガスの取扱指導
- エ 保安活動促進週間の実施

#### (2) 規制の強化

- ア 製造施設、貯蔵所又は消費場所等の保安検査及び立入検査の強化
- イ 各事業所における実情把握と各種保安指導の推進
- ウ 関係行政機関との緊密な連携

#### (3) 自主保安体制の整備

- ア 自主保安教育の実施
- イ 定期自主検査の実施と責任体制の確立
- ウ 地域防災協議会の育成

### 2 高圧ガス施設における措置

高圧ガス施設は、貯槽、反応塔等の過熱、爆発、延焼を防止するため、散水冷却装置、ウォーターカーテンの完備又はガス放出装置（不燃ガスの場合）の整備をしておく。

### 3 市、高圧ガス施設等の所有者・管理者・占有者、高圧ガス輸送機関、中部近畿産業保安監督部及び県（防災局）における措置

防災関係機関及び関係企業は、それぞれ共同して、災害防止技術及び防災用設備・資機材の研究開発に努めるものとする。

### 4 関連調整事項

防災関係機関は、それぞれの保安法令の定めるところにより、立入検査を実施するとともに、可能な限り相互に協力して、これを行い、検査結果の交換に努めるものとする。

## 第4章 建築物等の安全化

### ■ 基本方針

- 災害時における施設の防災構造化に努めるとともに、災害時における各施設の被害を最小限にとどめるため、被害軽減のための諸施策を実施し、万全な予防措置を講ずるものとする。

### ■ 主な機関の措置

区分	機関名	主な措置
第1節 交通関係施設対策	施設管理者	1 施設の防災構造化及び被害を最小限にとどめる 予防措置
第2節 ライフライン関係 施設対策	施設管理者	1 <u>浸水防止対策等災害に対する安全性の確保及び 代替性の確保</u>
第3節 文化財保護対策	市、県	1(1) 防災思想の普及 1(2) 管理者に対する指導・助言 1(4) 連絡・協力体制の確立 1(5) 適切な修理の実施 1(6) 防火・消防施設等の設置 1(7) 文化財及び周辺環境整備
第4節 防災建造物整備対 策	市、県、独立行政 法人都市再生機 構、地方住宅供給 公社	1(1) 公共建築物の不燃化 1(2) 優良建築物等整備事業の推進
	市、県	3(1) 防災上重要な施設の耐水性能の確保 3(2) 公共建築物における雨水流出抑制機能の確保
	市、県、各学校等 管理者	4(1) 文教施設の耐震・耐火性能の保持 4(2) 文教施設・設備等の点検及び整備 4(3) 危険物の災害予防

### 第1節 交通関係施設対策

#### 1 施設管理者における措置

災害時における交通の確保と安全を図るため、交通施設の防災構造化に努めるとともに、各種施設の整備を推進し、被害を最小限にとどめるよう予防措置を講ずるものとする。

#### 2 道路

市、中部地方整備局、県、中日本高速道路株式会社、愛知県道路公社、名古屋高速道路公社及び道路占有者は、次の対策を実施又は推進する。

##### (1) 道路の交通機能の拡充及び防災構造化

道路管理者は、国道、県道等幹線道路の交通機能の拡充に努めるとともに、被災した場合

に交通の隘路となるおそれ大きい橋梁等交通施設の防災構造化を推進する。

また、道路の冠水による事故を未然に防止するため、道路情報表示板等必要な施設の整備を図るとともに、警察及び消防等との連携の下で、適切な道路管理に努めるものとする。

(2) 浸水時の転落防止対策及び占用者に対する指導

浸水時の転落防止のため、占用者に対してマンホールや水路側溝蓋の浮上飛散防止等必要な対策を指導し、安全性の向上を図る。

### 3 鉄道

鉄道事業者は、次の対策を実施する。

(1) 施設の防災構造化

大雨による浸水あるいは盛土箇所の崩壊等による災害を防止するため、路線の盛土、法面改良等を実施する。

(2) 安全施設等の整備

列車事故による災害を防止するため、道路との立体交差化、自動制御装置の設置等安全施設整備事業を推進する。

## 第2節 ライフライン関係施設対策

### 1 施設管理者における措置

電力施設、ガス施設、上水道、工業用水道、下水道、通信施設等の管理者は、ライフライン関係施設等について、浸水防止対策等災害に対する安全性の確保を図るとともに、系統多重化、拠点の分散、代替施設の整備等による代替性の確保を進めるものとする。

### 2 電力施設

中部電力株式会社は、住民の日常生活及び産業活動上欠くことのできない電力の供給を確保するため、災害時における被害の発生を防止し、又は軽減を図るため、防災対策を実施する。

(1) 発・変電設備

発・変電設備は、地盤の強度や機器等の強度・設置場所・防水性等を考慮した設計がされているが、過去に発生した災害に伴う被害の実態等を考慮し、各設備の被害防止対策を講ずる。

(2) 送電設備

送電設備は、台風を考慮した風圧荷重で支持物や電線の強度設計がされているが、飛来物による被害が考えられることから、破損・飛散しやすい工事用防護ネット、ビニールハウス等の補強又は一時撤去について施設者への協力依頼に努める。

(3) 配電設備

配電設備は、安全を考慮した電気設備技術基準に基づき設計されているが、集中豪雨等による対策として、建設ルートを選定にあたっては土砂の流出、崩壊を起こしそうな箇所を極力避けて、迂回するよう慎重な配慮に努める。

(4) 保安の確保

設備の巡視・点検を行い、保安の確保を図る。

(5) 資機材等の確保

災害時のために日頃から資機材等確保の体制を確立する。

ア 応急復旧用資機材及び車両

イ 食糧その他の物資

(6) 電力融通

災害発生時に供給力が不足することも考えられるので、他電力との電力融通体制を確立する。

### 3 ガス施設

東邦瓦斯株式会社は、住民の日常生活に欠くことのできない都市ガス等の供給を確保するため、災害時における被害を最小限に食い止め、二次災害の防止のための防災対策の整備に努めるものとする。

(1) 風水害対策

ア ガス製造設備

(7) 浸水のおそれがある設備には、防水壁、防水扉及び排水ポンプ等の設置及び機器類・物品類の嵩上げによる流失防止等必要な措置を講ずる。

(4) 風水害の影響を受けやすい箇所の補強又は固定を行うとともに、不必要なものは除去する。

(7) 風水害の発生が予想される場合は、あらかじめ定めるところにより巡回点検する。

イ ガス供給設備

風水害の発生が予想される場合は、あらかじめ定めた主要供給路線、橋梁架管及び浸水のおそれがある地下マンホール内の整圧器等を巡回点検する。

(2) ガス事故対策

ア ガス製造設備

消防関係法令、ガス事業法等に基づき所要の対策を講ずるとともに、防消火設備の整備・点検、火気取締等の実施により火災防止を図る。

イ ガス供給設備

(7) 大規模なガス漏洩等のガス事故を予防するため、ガス工作物の技術上の基準等に基づきガス遮断装置の設置、導管防護措置、他工事に係わる導管事故防止措置等を行う。

(4) 供給所には防消火設備を設置するとともに、架管・地区整圧器等については、一般火災に対しても耐火性を確保する。

(3) 防災業務設備の整備

ア 検知・警報設備等

災害発生時において速やかな状況把握を行い所要の措置を講ずるため、必要に応じ製造所、供給所等に検知・警報設備等を設置し遠隔監視をする。

イ 設備の緊急停止装置等

緊急時の保安確保を図るため、高・中圧ガス製造設備への緊急停止装置の設置、液化ガス貯槽、大型の油貯槽、球形ガスホルダー、高圧導管等への緊急遮断装置の設置を行う。

ウ 防消火設備



液化ガス貯槽、油貯槽、ガス発生設備等には、必要に応じて防消火設備を整備する。

エ 漏洩拡大防止設備

液化ガス等の流失拡大防止を図るため液化ガス貯槽、油貯槽については、必要に応じ防液堤を設置するとともに、オイルフェンス、油処理剤等を整備する。

オ 緊急放散設備

製造設備及び導管の減圧を安全に行うため、必要に応じ、緊急放散設備等を設置する。

カ 連絡・通信設備

災害時の情報連絡、指令、報告等を迅速に行うとともに、ガス工作物の遠隔監視・操作を的確に行うため、無線通信設備等の連絡通信設備を整備する。

キ 自家発電設備等

常用電力の停電時において防災業務設備の機能を維持するため必要に応じて自家発電設備等を整備する。

(4) 災害対策用資機材等の確保及び整備

ア 災害対策用資機材等の確保

製造設備、供給設備の配管材料、工具等必要資機材は、平常時からその確保に努めるとともに定期的に保管状況を点検整備する。また、資機材リストの整備に努めるとともに調達先等をあらかじめ調査しておく。

イ 車両の確保

非常事態における迅速な出動及び資機材の輸送手段の確保を図るため、重要なガス施設においては、工作車、緊急自動車等の車両を常時稼働可能な状態に整備しておく。また、掘削車等の特殊な作業車及び工作機械等は関係工事会社等と連携し、その調達体制を整備しておく。

ウ 代替熱源

ガス供給停止時における代替熱源の供給について、移動式ガス発生設備の確保に努めるとともに、カセットコンロ類の調達ルートを明確化しておく。

(5) 協力体制の確立

一般社団法人日本ガス協会、協力会社等との間の非常時の連絡、応援について事前に体制を強化しておく。

## 4 上水道

あま市上水道課並びに名古屋市上下水道局は、災害時に安定供給できるよう、次の対策を実施する。

(1) 主要施設の強風に対する安全構造化

主要な水道施設については、必要に応じて強風に対し安全な構造とする。

(2) 河川区域内施設の洪水に対する安全構造化

取水施設等の河川区域内施設については、洪水による流水の作用に対し安全な構造とする。

(3) 浸水被害のおそれのある施設に対する浸水防止措置

浸水による被害のおそれのある水道施設及び水道用薬品貯蔵施設等については、浸水を防止する構造としたり、嵩上げする等、給水に支障がないよう必要な措置を講じる。

- (4) 緊急遮断弁の設置  
災害時に被害の拡大の防止と飲料水を確保するため、必要に応じ緊急遮断弁を設置する。
- (5) 洪水汚染の防止措置  
洪水による水道施設への汚染を防ぐため必要な措置を講じる。
- (6) 濁度上昇に対応できる体制整備  
地表水を水源とする場合、濁度上昇に対応できるよう体制を整備する。

## 5 下水道

下水道管理者は、次の対策を実施する。

- (1) 主要施設の安全構造化  
主要な下水道施設については、必要に応じて強風、浸水等に対し安全な構造とする。
- (2) 災害対策用資機材の確保  
可搬式排水ポンプその他災害対策用資機材の確保に平時から努めるとともに、定期的に保管状況を点検し、整備する。
- (3) 自家発電設備等の整備  
商用電力の停電時の対策として、必要に応じて自家発電設備等を整備する。
- (4) 協定の締結  
発災後においても下水道施設の維持又は修繕が、迅速かつ円滑に行われるよう民間事業者等との協定締結等に努める。

## 6 一般通信施設

通信事業者は、電気通信施設の災害の発生を未然に防止するとともに、災害時における一般通信サービスを確保するため、電気通信施設等の災害予防対策を実施する。

- (1) 施設の防災構造化  
災害のおそれのある地域の電気通信施設整備等の耐水機能を高める等防災構造化をすすめる。
- (2) 重要地域・施設等への伝送経路の分散化及び二重化  
主要区間、主要地域及び市民の生活上、福祉上重要な施設、設備等の防災化、伝送経路の分散化、重要設備等の二重化等防災対策を実施する。
- (3) 施設・設備の構造改善  
災害が発生した場合に、迅速に復旧できるよう施設、設備の設置基準を設けるとともに、構造の改善をすすめる。
- (4) 定期点検・整備の実施  
定期的に施設、設備等の点検、整備を実施する。
- (5) 応急対策計画及び設備・資機材の整備  
災害が発生した場合に備えて、あらかじめ応急対策計画を定めるとともに、代替機能設備、応急対策用資機材を整備する。

### 第3節 文化財保護対策

#### 1 市及び県（教育委員会）における措置

文化財を各種災害から保護するため、次のような対策を講ずるものとする。

- (1) 防災思想の普及  
文化財に対する市民の愛護精神を高め、防災思想の普及を図る。
- (2) 管理者に対する指導・助言  
管理者に対する防災知識の普及を図るとともに管理、保護について指導、助言を行う。
- (3) 文化財の破損、腐朽箇所の適時、適切な修理を速やかに行い、又は所有者、管理責任者に修理の手続、方法等について適切な指導を行う。
- (4) 連絡・協力体制の確立  
災害が発生した場合に備え、管理者等は、県及び消防関係機関等との連絡・協力体制を確立する。
- (5) 適切な修理の実施  
適時、適切な修理を実施し、予想される被害を未然に防止する。
- (6) 防火・消防施設等の設置  
自動火災報知設備、貯水槽、防火壁、消防道路等の施設の設置を促進する。
- (7) 文化財及び周辺環境整備  
文化財並びに周辺環境整備を常に実施する。
- (8) 消防訓練の実施等により災害予防体制を整える。
- (9) あま市文化財保護条例（平成22年条例第90号）の規定に基づき、市指定有形文化財の管理又は修理につき多額の経費を要し、所有者がその負担に堪えない等の事情がある場合には、市の予算の範囲内で補助金を交付する。

#### 2 応急的な対策

被害発生時の現場保存や緊急保存措置の指導を行い、火災・散逸等の二次災害防止に努める。

#### 3 災害時の対応

災害時には、次の対策を実施する。

- (1) 被害状況の把握と報告
- (2) 事後措置の指示・伝達

### 第4節 防災建造物整備対策

#### 1 市、県、独立行政法人都市再生機構及び地方住宅供給公社における措置

- (1) 公共建築物の不燃化  
公営住宅、公団住宅、学校、病院等の公共建造物の不燃化を図る。また、消防法（昭和23年法律第186号）第17条の規定に基づく消防用設備等の設置を促進する。
- (2) 優良建築物等整備事業の推進  
市街地の環境の整備改善を行うとともに、良好な建築物の整備を図る。

## 2 独立行政法人住宅金融支援機構及び日本政策投資銀行における措置

中高層耐火建築物を建設する中小企業者の組織及び市街地再開発事業を施行する組合に対して融資を行い、耐火建築物の建設を促進する。

## 3 市及び県（建設部）における措置

### (1) 防災上重要な施設の耐水性能の確保

防災拠点等防災上重要な施設については、浸水等の水害により大きな機能障害を発生させない必要があり、当該建築物の機能確保の観点から、新設等に際して浸水対策設計・施工を講じる等必要な浸水対策等を促進する。

### (2) 公共建築物における雨水流出抑制機能の確保

河川への雨水流出抑制を図る必要があることから、公共建築物の新設に際して、必要な雨水流出抑制機能の確保を促進する。

## 4 市、県（教育委員会）における措置

### (1) 文教施設の耐震・耐火性能の保持

文教施設及び設備を、災害から防護し、児童生徒等の安全を図るため、これらの建物の耐震性能・耐火性能を保持することが必要であり、そのための改修工事等を促進する。また校地等の選定・造成をする場合は、災害に対する適切な予防措置を講ずる。

### (2) 文教施設・設備等の点検及び整備

文教施設・設備を災害から防護するため、定期的に安全点検を行い、危険箇所あるいは要補修箇所の早期発見に努めるとともにこれらの改善を図る。

災害時の施設・設備等の補強等、防災活動に必要な器具等については、あらかじめ必要な数量を備蓄するとともに定期的に点検を行い整備する。

### (3) 危険物の災害予防

化学薬品及びその他の危険物を取り扱う学校等にあつては、それらの化学薬品等を関係法令に従い適切に取り扱うとともに、災害の発生時においても安全を確保できるよう適切な予防措置を講ずる。

## 第5章 都市の防災性の向上

### ■ 基本方針

- 都市計画マスタープラン等に基づき、適切に土地利用計画を定め、道路・公園等の防災上重要な都市施設の整備や建築物の不燃化を促進し、さらに都市基盤施設が不足する密集市街地では、土地区画整理事業や市街地再開発事業等の面的整備事業を促進する。

### ■ 主な機関の措置

区 分	機関名	主な措置
第1節 都市計画マスタープラン等の策定	市、県	1(1) 都市計画マスタープランの策定 1(2) 防災街区整備方針の策定
第2節 防災上重要な都市施設の整備	市、県	1(1) 都市における道路の整備 1(2) 都市における公園等の整備
第3節 建築物の不燃化の促進	市、県	1(1) 防火・準防火地域の指定 1(2) 建築物の不燃対策
第4節 市街地の面的な整備・改善	市、県 土地区画整理組合	1(1) 市街地開発事業等の推進

## 第1節 都市計画マスタープラン等の策定

### 1 市、県（建設部）における措置

(1) 都市計画マスタープランの策定

県都市計画区域マスタープラン及び市都市計画マスタープランにおいて、都市の防災性の向上に関する方針等を示すとともに、マスタープラン等に基づき、道路・公園等の防災上重要な都市施設等の整備を促進する。

さらに都市基盤施設が不足する密集市街地では、土地区画整理事業や市街地再開発事業等の面的整備事業を促進する。

(2) 防災街区整備方針の策定

地域の実情に基づき、必要に応じて防災街区整備方針を策定し、防災再開発促進地区等を定める。

## 第2節 防災上重要な都市施設の整備

### 1 市、県（建設部）における措置

(1) 都市における道路の整備

都市内の道路は延焼遮断帯等の都市防災空間を形成するとともに、避難や消防活動、救援活動のための空間を提供する機能を有している。

このため、特に密集市街地内の道路の計画に当たっては、大規模火災等の災害時における避難や延焼遮断帯としての機能、消防や救援のための活動空間を確保することを考慮した配置及び道路構造を検討する。

## (2) 都市における公園等の整備

都市における大規模火災に対する安全性確保のためには、建築物の耐震不燃化とともに、緑地・公園・道路等の防災空間（オープンスペース）を整備することが必要である。オープンスペースは応援部隊の活動拠点や仮設住宅建設、がれきの仮置場となる空地が不足することが想定されるため、予め活用方法について調整しておく。

市は県の広域緑地計画及び緑の基本計画に基づき、特別緑地保全地区や緑地保全地域の指定、都市公園の整備を積極的に進めていく。

都市公園は、過去の例が示すように災害時の避難場所、避難路あるいは救援活動の拠点として、防災上重要な役割を持っており、都市公園の量的拡充そのものが、防火帯や避難場所等の防災機能の増大を果たすことになるから、その整備を積極的に行っていく。

また、都市内に残された緑地は、災害時における遮断地帯、緩衝地帯、避難地等として、有効に機能するものである。また、住民の健康で安全な生活環境を確保するためにも、良好な自然環境を有する緑地は、特別緑地保全地区等に指定し、積極的に保全していく。

## 第3節 建築物の不燃化の促進

### 1 市、県（建設部）における措置

#### (1) 防火・準防火地域の指定

市街地における建築物の不燃化を促進し、火災の危険を防除するため、土地利用の実情を踏まえ、防火地域、準防火地域の指定を行い、市街地全体としての防災性能の向上を図る。

#### (2) 建築物の不燃対策

また、市及び県は、建築物自体の耐火・防火について、建築基準法を中心とする各種法令により、火災ができるだけ拡大しないような措置をとるものとする。

特に、大規模建築物や不特定多数の人が使用し、災害時に被害が大きくなるおそれのある建築物は、防火上・避難上の各種の措置の徹底を図っていくものとする。

（建築基準法の防火規制）

ア 不特定多数の使用に供する特殊建築物等は、階数が3以上であるものあるいは規模に応じて、また、一定の数量を超える危険物の貯蔵及び処理の用に供する建築物は、耐火建築物は準耐火建築物とする。

イ 不特定多数の使用に供する特殊建築物、階数が3以上である建築物、無窓建築物、延べ面積が1,000㎡を超える建築物は、避難階段を設ける等、避難上・消火上支障がないようにする。

ウ イに掲げる建築物、火気使用室等は、その壁、天井の室内に面する部分の仕上げを防火上支障がないものとする。

## 第4節 市街地の面的な整備・改善

### 1 市、県（建設部）、土地区画整理組合等における措置

#### (1) 市街地開発事業等の推進

土地区画整理事業や市街地再開発事業をはじめとする、市街地を面的に整備・改善する事業は、道路・公園等の公共施設が整備されるとともに建築物の不燃化が促進され、延焼遮断機能や避難機能等の防災機能が確保されることにつながり、都市の防災性の向上に資するものである。

特に老朽化した木造建築物が密集し、都市基盤施設が不足する地区は地震等が発生した場合に大きな被害が予想されるため、土地区画整理事業等の面的整備事業を促進する。

防災街区の整備のみでは都市防災対策は十分目的が達せられないので、その他の防災対策と関連させた総合的な防災計画を樹立し、都市計画との関連に配慮する。

## 第6章 応急対策活動等のための施設、資機材、体制等の整備

### ■ 基本方針

- 風水害等災害発生時における応急対策活動等を円滑に実施するためには、防災施設及び災害対策資機材の整備、物資等の備蓄、業務継続計画や各対策分野における計画やマニュアルの策定、他の地方公共団体や民間団体との応援協定の締結等による体制の整備、防災に携わる者に高度な知識・技能を修得させるための研修の実施等の人材育成を行う必要がある。

### ■ 主な機関の措置

区分	機関名	主な措置
第1節 防災施設・設備及び災害用資機材の整備	市、県、防災関係機関	1(1) 防災施設等の整備 1(2) 防災用拠点施設の整備促進 1(3) 公的機関の業務継続性の確保 1(4) 応急活動のためのマニュアルの作成等 1(5) 人材の育成等 1(6) 防災中枢機能の充実 1(7) 浸水対策用資機材の整備強化 1(8) 防災用拠点施設の屋上番号標示
	消防機関	2 <u>有事の際の即応体制の確立</u>
	水防機関	3 水防倉庫の整備改善及び点検
	名古屋地方气象台、中部地方整備局、独立行政法人水資源機構中部支社、県	4 気象等観測施設・設備の整備及び観測情報等の関係機関への提供

### 第1節 防災施設・設備及び災害用資機材の整備

#### 1 市、県（防災局、建設部、関係部局）及び防災関係機関における措置

##### (1) 防災施設等の整備

風水害等災害発生時における救援・消火活動等を円滑に実施するための防災施設及び災害対策資機材の整備を図るとともに、これらの防災施設等の円滑な運用を図るように努めるものとする。

##### (2) 防災用拠点施設の整備促進

市、県及び防災関係機関は、それぞれの所管する施設、設備の被害状況の把握及び応急復旧を行うため、あらかじめ体制・資機材を整備する。

災害対策本部としての活動拠点となる市役所本庁舎の建て替えの際には、庁舎一階床レベルを現状地盤レベルより高く設定し、集中豪雨等による浸水リスクを最小限に抑え、災害時の拠点・中枢機能等必要な施設・設備対策を講じるものとする。

特に七宝庁舎は、敷地の一部が津波浸水想定区域にあることから早急な対策を講じるもの



とする。

また、防災上重要な施設に対しては早期に復旧できるよう体制等を強化する。

(3) 公的機関の業務継続性の確保

ア 市、県及び防災関係機関は、災害発生時の応急対策等の実施や優先度の高い通常業務の継続のため、業務継続計画の策定等により、業務継続性の確保を図る。

また、実効性のある業務継続体制を確保するため、必要な資源の継続的な確保、定期的な教育・訓練・点検等の実施、訓練等を通じた経験の蓄積や状況の変化等に応じた体制の見直し、計画の評価・検証等を踏まえた改訂等を行う。

イ 市及び県は、災害時に災害応急対策活動や復旧・復興活動の主体として重要な役割を担うこととなることから、業務継続計画の策定等に当たっては、地域や想定される災害の特性等を踏まえつつ、少なくとも次の事項について定めておくものとする。

- ①首長不在時の明確な代行順位及び職員の参集体制
- ②本庁舎が使用できなくなった場合の代替施設の特定
- ③電気・水・食料等の確保
- ④災害時にもつながりやすい多様な通信手段の確保
- ⑤重要な行政データのバックアップ
- ⑥非常時優先業務の整理

(4) 応急活動のためのマニュアルの作成等

市、県及び防災関係機関は、それぞれの機関の実情を踏まえ、災害発生時に講ずべき対策等を体系的に整理した応急活動のためのマニュアルを作成し、職員に周知するとともに、定期的に訓練を行い、活動手順、使用する資機材や装備の使用方法等の習熟、他の職員、機関等との連携等について徹底を図る。

(5) 人材の育成等

市及び県は、防災に携わる者に高度な知識・技能を修得させ、応急対策全般への対応力を高めるため、研修制度・内容の充実を図るとともに、大学の防災に関する講座等との連携等により、人材の育成を図る。

また、緊急時に外部の専門家等の意見・支援を活用できるような仕組みを平常時から構築することに努める。

(6) 防災中枢機能の充実

市、県及び防災関係機関は、保有する施設、設備について、代替エネルギーシステムの活用を含め自家発電設備等の整備を図り、十分な期間の発電が可能となるような燃料の備蓄等に努めるものとする。その際、物資の供給が相当困難な場合を想定した食料、飲料水、燃料等の適切な備蓄・調達・輸送体制の整備、通信途絶時に備えた衛星携帯電話の整備等非常用通信手段の確保を図るものとする。

また、市及び県は、災害情報を一元的に把握し、共有することができる体制の整備を図り、災害対策本部の機能の充実・強化に努めるものとする。

(7) 浸水対策用資機材の整備強化

注意箇所等について具体的浸水対策工法を検討し、浸水対策活動に必要なくい木、土のう袋、スコップ、カケヤ等の防災資機材の確保並びに水防等浸水対策用倉庫の整備改善及び点

検を行う。

#### (8) 防災用拠点施設の屋上番号標示

市は、災害発生時において、ヘリコプター等航空機による空からの情報収集活動が効率的に実施できるように、市役所等の屋上番号標示の整備に努める。

## 2 消防機関（市）における措置

消防ポンプ自動車、救助・救急用資機材等の消防機械、消火栓、防火水槽等の消防水利、火災通報施設その他の消防施設、設備の整備、改善及び性能調査を実施することにより有事の際の即応体制の確立を期する。

特に、特殊火災（危険物施設、高層ビル、地下街等）に対処するため、化学車、はしご車、消火薬剤等の資機材の整備を図る。

## 3 水防機関（市）における措置

重要水防区域、危険箇所等における水防活動については、海部地区水防事務組合水防計画による。

水防活動に必要なくい木、土のう袋、スコップ、カケヤ等の水防資機材を備蓄する水防倉庫を整備改善並びに点検する。

## 4 名古屋地方气象台、中部地方整備局、独立行政法人水資源機構中部支社及び県（建設部）における措置

気象、水象等の自然現象の観測又は予報に必要な気象等観測施設、設備を整備し、観測体制の充実、強化を図るとともに、取得した観測情報等を関係機関に提供する。

（注）気象業務法では、気象庁以外の政府機関又は地方公共団体が気象観測を行う場合は、検定に合格した観測機器を使用するとともに、観測施設を設置した場合は、これを気象庁へ届けることを義務付けている。

## 5 情報の収集・連絡体制の整備

### (1) 情報の収集・連絡体制

市は、迅速かつ的確な災害情報の収集・連絡の重要性にかんがみ、被災現場等において情報の収集・連絡にあたる要員をあらかじめ指定しておく等、体制の整備を推進する。

### (2) 通信手段の確保

#### ア 通信施設の防災構造化等

市、県及び防災関係機関は、通信施設の災害に対する安全性の確保、停電対策及び危険分散、通信路の多ルート化、通信ケーブルの地中化の促進、有線・無線化、地上・衛星系によるバックアップ対策等、災害時に通信手段が確保できるよう通信施設を防災構造化するほか、電気通信回線は、災害時の使用を考慮し、十分な回線容量を確保する。

#### イ 通信施設の非常用発電機

万一通信施設に被害が発生した場合に備え、非常用電源設備を、耐震性があり、かつ浸水する危険性が低い等堅固な場所（風水害においては浸水する危険性が低い場所）に整備

し、その保守点検等を実施する。

#### ウ 耐震通信施設、災害対策用指揮車及び可搬型衛星通信局の整備

大規模災害時の通信が途絶した場合に備えて、県は、耐震通信施設及び災害対策用指揮車、可搬型衛星通信局の整備を行い、通信体制の確保に努める。

### 6 救助・救急等に係る施設・設備等

人命救助に必要な救急車、救命ボート等の救助機械、発電機、担架、救命胴衣等の救命用資機材について有事の際にその機能等が有効適切に運用できるよう、整備改善並びに点検する。

また、市は、負傷者が多人数にのぼる場合や輸送が途絶し、又は困難な場合を想定し、応急救護用医薬品、医療資機材等の備蓄に努める。

**附属資料 海部東部消防組合所有の救出資機材一覧  
主食等の備蓄状況**

### 7 道路等の復旧に係る施設・設備等

災害のため被災した道路等の損壊の復旧等に必要な土木機械等を整備、改善並びに点検するとともに、道路が冠水して一般的な車両では通行不能な場合に備え、走破性の高い災害対策用の車両の導入や舟艇の配備を検討する。また、それに併せて平素から土木業者等の関係団体等と協力体制の整備を推進するものとする。

また、特に防災活動上必要な公共施設等及び避難所に指定されている施設の防災点検を定期的実施するとともに、あらかじめ避難ルート、輸送ルートの確保計画を検討する。

### 8 物資の備蓄、調達供給体制の確保

(1) 市は、大規模な災害が発生した場合の被害及び外部支援の時期を想定し、孤立が想定される等地域の地理的条件等も踏まえて、必要とされる食料、飲料水（ペットボトル等）、生活必需品、燃料その他の物資についてあらかじめ備蓄を図るよう努力するものとする。

なお、備蓄を行うに当たっては、大規模な災害が発生した場合には、物資の調達や輸送が平常時のように実施できないという認識に立って、初期の対応に十分な量の物資を備蓄するほか、物資の性格に応じ、集中備蓄又は避難所の位置を勘案した分散備蓄を行う等の観点に対しても配慮する。

また、避難生活で特に重要となる仮設トイレについても、備蓄に努めるものとする。

(2) 市は、広域応援による食料の供給が開始されるまでの期間に対処するため、家庭において可能な限り1週間分程度、最低でも3日間分の食料を備蓄しておくよう啓発する。

(3) 市は、災害時に迅速に食料、飲料水、生活必需品、燃料その他の物資を調達、輸送できるよう、関係業界との連携を深めるよう努力するものとする。

**附属資料 主食等の備蓄状況  
災害時における物資供給等に関する協定書  
災害支援協力に関する協定  
災害時応急生活物資供給等に関する協定書  
災害時における物資供給等に関する協定書**

## 9 応急仮設住宅の設置に係る事前対策

市は、応急仮設住宅を迅速に供与するため、あらかじめ住宅建設に適する建設用地を選定・確保し、応急仮設住宅建設候補地台帳を作成しておく。

なお、用地の選定に当たっては応急仮設住宅の用地に関し、災害に対する安全性や洪水、高潮の危険性に配慮する。

## 10 災害廃棄物処理に係る事前対策

### (1) 市災害廃棄物処理計画の策定

市は、愛知県災害廃棄物処理計画（平成28年10月）に基づき、適正かつ円滑・迅速に災害廃棄物を処理できるよう、災害廃棄物の仮置場の確保や運用方針、一般廃棄物（避難所ごみや仮設トイレのし尿等）の処理を含めた災害時の廃棄物の処理体制、周辺の地方公共団体との連携・協力等について、市町村間や民間事業者、他県、国等との連携体制を整備する。また、市や関係団体の職員を対象として、人材育成・訓練を実施する。

### (2) 広域連携、民間連携の促進

中部地方環境事務所、県（環境部）及び市は、災害廃棄物対策に関する広域的な連携体制や民間連携の促進等に努めるものとする。また、市は、十分な大きさの仮置場・最終処分場の確保に努めるとともに、広域処理を行う地域単位で、平時に整備する廃棄物処理施設の処理能力について災害廃棄物への対応として計画的に一定程度の余裕を持たせることや処理施設の能力の維持を図るものとする。

<b>附属資料</b> <b>災害時の一般廃棄物処理及び下水処理に係る相互応援に関する協定書</b> <b>災害時における廃棄物の処理等に関する協定</b>
---

## 11 罹災証明書の発行体制の整備

(1) 市は、災害時に罹災証明書の交付が遅滞なく行われるよう、住家被害の調査や罹災証明書の交付の担当部局を定め、住家被害の調査の担当者の育成、他の地方公共団体や民間団体との応援協定の締結、応援の受入れ体制の構築等を計画的に進める等、罹災証明書の交付に必要な業務の実施体制の整備に努めるものとする。

(2) 市は、効率的な罹災証明書の交付のため、当該業務を支援するシステムの活用について検討するものとする。

## 第7章 避難行動の促進対策

### ■ 基本方針

- 災害から地域住民を安全に避難させ、もって生命、身体の保護を図るため、市長は、あらかじめ指定避難所の指定及び整備、避難所の運営体制の整備を図り、災害時における市民の生活環境の確保に努めるものとする。
- 避難勧告等は、空振りをおそれず、早めに出すことを基本とし、避難勧告等の判断基準の明確化を図る。
- 災害情報共有システム（Lアラート）の活用による報道機関等を通じた情報提供に加え、緊急速報メール機能等を活用して、気象警報や避難勧告等の伝達手段の多重化・多様化を図る。
- 必要に応じて指定緊急避難場所の中から広域避難場所や一時避難場所を選定する。

### ■ 主な機関の措置

区 分	機関名	主な措置
第1節 気象警報や避難勧告等の情報伝達体制の整備	市	1 情報伝達手段の多重化・多様化の確保
第2節 緊急避難場所及び避難路の指定等	市	1(1) 緊急避難場所の指定 2(1) 避難路の選定
第3節 避難勧告等の判断及び伝達マニュアルの作成	市	1(1) マニュアルの作成 1(2) 判断基準の設定等に係る助言 1(3) 事前準備
第4節 避難誘導等に係る計画の策定	市、防災上重要な施設の管理者	1(1) 市の避難計画 1(2) 防災上重要な施設の管理者の留意事項
第5節 避難に関する意識啓発	市、県	1(1) 緊急避難場所等の広報 1(2) 避難のための知識の普及

## 第1節 気象警報や避難勧告等の情報伝達体制の整備

### 1 市における措置

市は、さまざまな環境下にある住民、要配慮者利用施設の施設管理者等に対して気象警報や避難勧告等が確実に伝わるよう、関係事業者の協力を得つつ、防災行政無線、コミュニティF

M放送、携帯電話（緊急速報メール機能を含む。）等を用いた伝達手段の多重化、多様化の確保を図る。

また、迅速・的確な避難行動に結びつけるよう、その伝達内容等についてあらかじめ検討しておく。

## 第2節 緊急避難場所及び避難路の指定等

### 1 市における措置

#### (1) 緊急避難場所の指定

市は、災害の種類に応じてその危険の及ばない場所・施設を指定緊急避難場所として災対法施行令の定める基準に従って指定し、災害の危険が切迫した場合における住民の安全な避難先を確保する。なお、災害の想定等により必要に応じて、近隣の市町村の協力を得て、指定緊急避難場所を近隣市町村に設けるものとする。

また、指定した緊急避難場所については、災害の危険が切迫した緊急時において、施設の開放を行う担当者をあらかじめ定める等管理体制を整備しておくとともに、必要に応じて指定緊急避難場所の中から広域避難場所や一時避難場所を選定する。

#### ア 広域避難場所

市長は、住民の生命・身体の安全を確保するため、必要に応じて次の基準により広域避難場所を選定し、確保する。なお、選定した場合には、広域避難場所及び周辺道路に案内標識、誘導標識等を設置し、平素から関係地域住民に周知を図る。

- (ア) 広域避難場所は、都市大火からの避難を中心に考え、公園、緑地、ゴルフ場、グラウンド（校庭を含む。）、公共空地等が適当と考えられる。
- (イ) 広域避難場所における避難者1人当たりの必要面積は、おおむね2㎡以上とする。
- (ウ) 広域避難場所は、要避難地区のすべての住民（昼間人口も考慮する。）を収容できるよう配置するものとする。
- (エ) 広域避難場所内の木造建築物の割合は、総面積の2%未満であり、かつ、散在していなければならない。
- (オ) 広域避難場所は、大規模ながけ崩れや浸水等の危険のない所及び付近に多量の危険物等が蓄積されていない所とする。
- (カ) 広域避難場所は、大火輻射熱を考慮し、純木造密集市街地から300m以上、建ぺい率5%程度疎開地では200m以上、耐火建築物からは50m以上離れている所とする。
- (キ) 地区分けをする場合においては、区単位を原則とするが主要道路、鉄道、河川等を境界とし、住民がこれを横断して避難することはできるだけ避ける。

#### イ 一時避難場所

市は、広域避難場所へ避難する前の中継地点として、避難者が一時的に集合して様子を見る場所又は集団を形成する場所並びにボランティア等の救援活動拠点となる場所として、公園、グラウンド（校庭を含む。）、公共空地等を一時避難場所として選定し、確保する。

なお、避難者1人あたりの必要面積や地区分けについては広域避難場所と同様の取扱いとする。

## 2 避難路の選定

### (1) 避難路の選定

緊急避難場所を指定した市は、市街地の状況に応じて次の基準により避難路を選定し、日頃から住民への周知徹底に努める。

- ア 避難路はおおむね 8m～10m の幅員を有し、なるべく道路付近に延焼危険のある建物、危険物施設がないこと
- イ 地盤が堅固で、地下に危険な埋設物がないこと
- ウ 避難路は、相互に交差しないこと
- エ 浸水の少ない道路であること
- オ 自動車の交通量がなるべく少ないこと

## 第3節 避難勧告等の判断及び伝達マニュアルの作成

### 1 市における措置

#### (1) マニュアルの作成

市は、避難指示（緊急）等について、次の事項に留意の上、避難すべき区域や判断基準、伝達方法を明確にしたマニュアルを作成するものとする。

- ア 豪雨、洪水等の災害事象の特性に留意すること
- イ 収集できる情報として次の情報を踏まえること
  - (ア) 気象予警報及び気象情報
  - (イ) 河川の水位情報、指定河川洪水予報
- ウ 「避難勧告等に関するガイドライン」（内閣府）を参考にすること
- エ 区域の設定に当たっては、次の区域を踏まえるとともに、いざというときに市長自らが躊躇なく避難指示（緊急）を発令できるよう具体的な区域を設定すること
  - (ア) 河川氾濫による浸水が想定される区域（水防法に基づく浸水想定区域等）
  - (イ) 高潮浸水想定（平成 26 年 11 月 26 日愛知県公表）における浸水想定区域
- オ 情報の提供にあたっては、危険の切迫性に応じて避難勧告等の伝達文の内容を工夫すること、その対象者を明確にすること、対象者ごとにとるべき避難行動が分かるように伝達すること等、住民の積極的な避難行動の喚起に努める
- カ 避難時の周囲の状況等により、屋内に留まっていた方が安全な場合等やむを得ないときは、「屋内安全確保」の安全確保措置を講ずべきことにも留意すること
- キ 避難勧告等の発令基準等については、次の点に留意すること
  - (ア) 避難の勧告・指示を発令する基準は、降水量や河川水位等の数値あるいは防災気象情報（大雨、暴風、高潮等の特別警報、警報及び注意報並びにその補完的な情報等）、指定河川洪水予報、水位周知河川の避難判断水位到達情報、水防警報の発令等、具体的・客観的な内容であらかじめ設定するよう努める。

なお、一旦設定した基準についても、その信頼性を確保するため、災害の発生の都度、その適否を検証し、災害履歴と照らしあわせ、継続的に見直しを行っていく必要がある。
  - (イ) 高潮に係る避難勧告等については、潮位に応じた想定浸水範囲を事前に確認し、想定最大までの高潮高と避難対象地域の範囲を段階的に定めておく等、高潮警報等の予想最

高潮位に応じて想定される浸水区域に避難勧告等を発令できるよう、発令範囲をあらかじめ具体的に設定すること。

(2) 判断基準の設定等に係る助言

判断基準や発令対象区域の設定については、必要に応じて、専門的知識を有する中部地方整備局・県（水防、砂防所管）や名古屋地方気象台に助言を求めることとする。

(3) 事前準備

市は、避難勧告等を発令しようとする場合において、国又は県に必要な助言を求めることができるよう、連絡調整窓口、連絡の方法を取り決めておくとともに、連絡先の共有を徹底しておく等、必要な準備を整えておくものとする。

また、躊躇なく避難勧告等を発令できるよう、平常時から災害時における優先すべき業務を絞り込むとともに、当該業務を遂行するための役割を分担する等、全庁をあげた体制の構築に努めるものとする。

## 第4節 避難誘導等に係る計画の策定

### 1 市及び防災上重要な施設の管理者における措置

市及び防災上重要施設の管理者は、災害時において安全かつ迅速な避難を行うことができるようあらかじめ避難誘導等に係る計画を作成しておくものとする。その際、水害、複数河川の氾濫、台風等による高潮と河川洪水との同時発生等、複合的な災害が発生することを考慮するよう努める。

(1) 市の避難計画

市の避難計画には、原則として次の事項を記載するものとする。

- ア 避難の勧告又は指示を行う基準及び伝達方法
- イ 緊急避難場所、避難所の名称、所在地、対象地区及び対象人口
- ウ 緊急避難場所、避難所への経路及び誘導方法
- エ 緊急避難場所、避難所開設に伴う被災者救援措置に関する事項
  - (7) 給水措置
  - (4) 給食措置
  - (9) 毛布、寝具等の支給
  - (2) 衣料、日用必需品の支給
  - (8) 負傷者に対する応急救護
- オ 緊急避難場所、避難所の管理に関する事項
  - (7) 緊急避難場所や避難所の秩序保持
  - (4) 避難者に対する災害情報の伝達
  - (9) 避難者に対する応急対策実施状況の周知徹底
  - (2) 避難者に対する各種相談業務
- カ 災害時における広報
  - (7) 広報車による周知
  - (4) 避難誘導員による現地広報
  - (9) 住民組織を通ずる広報



## (2) 防災上重要な施設の管理者の留意事項

学校、病院、工場、その他防災上重要な施設の管理者は、次の事項に留意してあらかじめ避難計画を作成し、関係職員等に周知徹底を図ると同時に、訓練等を実施することにより避難の万全を期するものとする。

ア 学校においては、それぞれの地域の特性等を考慮した上で、想定される被害の状況に応じた対応ができるよう、避難の場所、経路、時期及び誘導並びにその指示伝達の方法等を定める。

イ 義務教育の児童生徒を集団的に避難させる場合に備えて、学校及び教育行政機関においては、緊急避難場所及び避難所等の選定及び保健・衛生、給食等の実施方法について定める。

ウ 病院において、患者を他の医療機関又は安全な場所へ集団的に避難させる場合において、他の医療機関又は避難所の確保、移送の方法、保健・衛生、入院患者に対する実施方法等について定める。

## 2 浸水想定区域のある市における措置

浸水想定区域（水防法に基づくもの）の指定を受けた区域のある場合は、市地域防災計画において、洪水予報等の伝達方法、避難場所その他洪水時の円滑かつ迅速な避難の確保を図るために必要な事項について定めるものとする。

市地域防災計画で具体的に定めるに内容については、本編 第2章 第1節「河川防災対策」の定めるところによる。

## 3 避難行動要支援者の避難対策

第8章 第2節 要配慮者支援対策 参照

## 第5節 避難に関する意識啓発

### 1 市及び県（防災局、建設部、関係部局）における措置

市は、住民が的確な避難行動をとることができるようにするため、緊急避難場所・避難所・災害危険地域等を明示した防災マップ、洪水時の浸水想定区域及び浸水深を示したハザードマップ、広報誌・PR紙等を活用して広報活動を実施し、住民の意識啓発を図るものとする。

#### (1) 緊急避難場所等の広報

緊急避難場所や避難所の指定を行った市町村は、次の事項につき、地域住民に対する周知徹底に努めるものとする。

ア 緊急避難場所、避難所の名称

イ 緊急避難場所、避難所の所在位置

ウ 緊急避難場所、避難所への経路

エ 緊急避難場所、避難所の区分

オ その他必要な事項

- ・ 指定緊急避難場所と指定避難所の役割が異なること
- ・ 指定緊急避難場所は災害種別に応じて指定がなされていること

(2) 避難のための知識の普及

市は、必要に応じて、次の事項につき住民に対して、普及のための措置をとるものとする。

ア 平常時における避難のための知識

イ 避難時における知識

- ・避難勧告等が発令された場合の安全確保措置としては、指定緊急避難場所への移動を原則とすること
- ・避難の際には発生するおそれのある災害に適した指定緊急避難場所を避難先として選択すべきであること（特に、指定緊急避難場所と指定避難所が相互に兼ねる場合においては、特定の災害においては当該施設に避難することが不相当である場合があること）
- ・避難時の周囲の状況等により、指定緊急避難場所への移動を行うことがかえって危険を伴う場合等やむを得ないと住民等自身が判断する場合は、「近隣の安全な場所」への移動又は「屋内安全確保」を行うべきこと

ウ 緊急避難場所、避難所滞在中の心得

(3) その他

ア 防災マップの作成にあたっては住民も参加する等の工夫をすることにより、災害からの避難に対する住民等の理解の促進をはかるよう努める。

イ 市は、指定避難場所及び指定避難所を指定して誘導標識を設置する場合は、日本工業規格に基づく災害種別一般図記号を使用して、どの災害の種別に対応した避難場所であるかを明示するよう努める。また、設置にあたっては、愛知県避難誘導標識等設置指針を参考とするものとする。

ウ 市は、災害種別一般図記号を使った避難場所標識の見方に関する周知に努める。

## 第8章 避難所・要配慮者支援・帰宅困難者対策

### ■ 基本方針

- 災害から地域住民を安全に避難させ、もって生命、身体の保護を図るため、市長は、あらかじめ指定避難所の指定及び整備、避難所の運営体制の整備を図り、災害時における住民の生活環境の確保に努めるものとする。
- 市、県及び要配慮者が利用する社会福祉施設等の管理者は、「人にやさしい街づくりの推進に関する条例」（平成6年愛知県条例第33号）の目的に従い、真に人にやさしい施設整備に努めるとともに、要配慮者に配慮した情報伝達体制の推進及び教育・広報活動等に努める。
- 市は、避難行動要支援者を適切に避難誘導し、安否確認を行うため、地域住民、自主防災組織、民生委員・児童委員、介護保険事業者、障害福祉サービス事業者、ボランティア団体等の多様な主体の協力を得ながら、平常時より、避難行動要支援者に関する情報を把握の上、関係者との共有に努めることとする。また、避難行動要支援者への対応を強化するため、情報伝達体制の整備、避難誘導體制の整備、避難訓練の実施を一層図るものとする。その際には、「あま市避難行動要支援者名簿」、内閣府が作成した「避難行動要支援者の避難行動支援に関する取組指針」や、県が作成している「市町村のための災害時要配慮者支援体制構築マニュアル」等を活用するものとする。
- 社会福祉施設等の管理者は、その施設を利用する者を適切に避難誘導するため、市、地域住民、ボランティア団体等の多様な主体と協力体制を図るものとする。
- 市及び県は、公共交通機関の運行状況によっては、「むやみに移動（帰宅）を開始しない」という基本原則を積極的に広報することにより、帰宅困難者の集中による混乱発生の防止に努める必要がある。また、一斉帰宅を抑制するため、事業者等に対して従業員等を職場等に滞在させることができるよう、必要な物資の備蓄等を促すものとする。

### ■ 主な機関の措置

区 分	機関名	主な措置
第1節 避難場所の指定・ 整備	市	1(1) 避難所等の整備 1(2) 指定避難所の指定 1(3) 避難所としての適切な施設 1(4) 避難所が備えるべき設備の整備 1(5) 避難所の破損等への備え 1(6) 避難所の運営体制の整備
第2節 要配慮者支援対策	市、県、社会福祉 施設等管理者	1(1) 社会福祉施設等における対策 1(2) 在宅の要配慮者対策 1(3) 避難行動要支援者対策 1(4) 避難支援等関係者となる者 1(5) 避難行動要支援者名簿に記載する者の範囲 1(6) 名簿作成に必要な個人情報及びその入手方法 1(7) 名簿の更新に関する事項

		1(8) 名簿情報漏えい防止のための措置 1(9) 避難支援等関係者の安全確保 1(10) 外国人等に対する対策 1(11) <u>浸水想定区域内等の要配慮者利用施設に対する対策</u>
第3節 帰宅困難者対策	市、県	1 帰宅困難者対策

## 第1節 避難場所の指定・整備

### 1 市における措置

#### (1) 避難所等の整備

市は、地域の実情に応じた避難者数を想定し、さらに市町村相互の応援協力体制のバックアップのもとに避難所等の整備を図る。

また、避難者が最寄りの避難所等へ避難できるよう、必要に応じて行政界を越えての避難を考慮して整備していくものとする。

なお、都市農地を避難場所等として活用できるよう、都市農業者や関係団体との協定の締結や当該農地における防災訓練の実施等に努めるものとする。

#### (2) 指定避難所の指定

ア 市は、避難所が被災した住民が一定期間滞在する場であることに鑑み、円滑な救援活動を実施し、また一定の生活環境を確保する観点から、学校や公民館等の住民に身近な公共施設等を災対法施行令の定める規模条件、構造条件、立地条件、交通条件等の基準に従って指定するものとする。

イ 避難者の避難状況に即した最小限のスペースを、次のとおり確保するとともに、避難所運営に必要な本部、会議、医療、要配慮者等に対応できるスペースを確保するものとする。

#### ＜一人当たりの必要占有面積＞

1 m <sup>2</sup> /人	発災直後の一時避難段階で座った状態程度の占有面積
2 m <sup>2</sup> /人	緊急対応初期の段階での就寝可能な占有面積
3 m <sup>2</sup> /人	避難所生活が長期化し、荷物置き場を含めた占有面積

※ 介護が必要な要配慮者のスペース規模は、収容配置上の工夫を行う。また、避難者の状況に応じた必要な規模の確保に努める必要がある。

ウ 指定避難所となる施設において、あらかじめ、必要な機能を整理し、備蓄場所の確保、通信設備の整備等を進めるものとする。

エ 必要に応じ県と連携を取り、社会福祉施設、公共宿泊施設等の管理者との協議により、配慮を要する高齢者、障がい者等が相談等の必要な生活支援が受けられる等、安心して生活できる体制を整備した福祉避難所の選定に努める。

オ 指定に当たっては、原則として、防災関係機関、教育機関の管理諸室、病院等医療救護施設、ヘリポート、物資集配拠点等の災害対策に必要な施設を避難所として使用しないこととする。また、災害発生時に複数の避難者がやむを得ず指定避難所以外の施設に避難した場合は、その場所を新たに避難所として追認、登録することが必要である。

(3) 避難所としての適切な施設

避難所として適切な施設は公立学校、公民館等であるが、適当な施設がない場合は、公園、広場を利用して、野外へ建物を仮設し、又はテント等を設営する。この場合、平素から安全な広場等及び仮設に必要な避難用テント等の資機材の調達可能数を把握確認しておくものとする。

なお、必要に応じ行政界を越えての避難を考慮し、整備していくものとする。

(4) 避難所が備えるべき設備の整備

避難所には、内閣府が作成した「避難所における良好な生活環境の確保に向けた取組指針」を踏まえ、テント、仮設トイレ、マンホールトイレ、毛布等の整備を図るとともに、空調・洋式トイレ等要配慮者にも配慮した施設・設備の整備に努める。

また、緊急時に有効な次の設備について、平時から避難所等に備え付け、利用できるような整備に努めていく。

ア 情報受発信手段の整備：防災行政無線、携帯電話、ファクシミリ、パソコン、拡声器、コピー機、テレビ、携帯ラジオ、ホワイトボード等

イ 運営事務機能の整備：コピー機、パソコン等

ウ バックアップ設備の整備：投光器、自家発電設備等

(5) 避難所の破損等への備え

市は、避難所として指定した施設等の破損に備えて、避難用テントの備蓄等を図る。

(6) 避難所の運営体制の整備

ア 市は、平成27年度に作成した「あま市避難所運営マニュアル」等を活用し、各地域の実情を踏まえ、避難所ごとに運営体制の整備を図るものとする。

また、県が作成した「愛知県避難所運営マニュアル」や「妊産婦・乳幼児を守る災害時ガイドライン」等を活用し、各地域の実情を踏まえた避難所ごとに運営体制の整備を図るものとする。

イ 市は、マニュアルの作成、訓練等を通じて、避難所の運営管理のために必要な知識等の普及に努め、住民等が主体的に避難所を運営できるように配慮する。

ウ 避難所の運営にあたっては、現に避難所に滞在する住民だけでなく、在宅や車中、テント等での避難生活を余儀なくされる住民への支援も念頭に置いた運営体制を検討する。

## 第2節 要配慮者支援対策

### 1 市、県及び社会福祉施設等管理者における措置

(1) 社会福祉施設等における対策

ア 組織体制の整備

施設等管理者は、災害の予防や災害時の迅速かつ的確な対応を行うため、あらかじめ自衛防災組織等を整備し、動員計画や非常招集体制等の確立に努める。

また、市との連携のもとに、近隣施設間、地域住民やボランティア組織等の協力を得て、入所者の実態に応じた体制づくりに努める。

イ 緊急連絡体制の整備

市及び施設等管理者は、風水害等災害の発生に備え、消防機関等への緊急通報のための

情報伝達手段の整備を図るものとする。

ウ 防災教育・防災訓練の実施

市及び施設等管理者は、要配慮者が自らの対応能力を高めるため、個々の要配慮者の態様に合わせた防災教育や防災訓練の充実強化を図るものとする。

エ 防災備品等の整備

施設等管理者は、災害に備え、食糧や生活必需品の備蓄を図るよう努める。

(2) 在宅の要配慮者対策

ア 緊急警報システム等の整備

市は、「あま市緊急連絡通報システム設置事業実施要綱」（平成22年告示第63号）に基づき、在宅のひとり暮らし高齢者及び身体障がい者等を対象に緊急通報用機器等を貸与している。また、市は、要配慮者の対応能力を考慮した緊急警報システムの整備を進めるとともに、地域ぐるみの避難誘導システムの確立を図るものとする。

イ 応援協力体制の整備

市は、被災時の要配慮者の安全と入所施設を確保するため、医療機関、社会福祉施設、近隣住民、自主防災組織やボランティア組織、国及び他の地方公共団体等との応援協力体制の確立に努めるものとする。

ウ 防災教育・防災訓練の実施

市は、要配慮者が自らの対応能力を高めるため、個々の要配慮者の態様に合わせた防災教育や防災訓練の充実強化を図るものとする。

(3) 避難行動要支援者対策

市は、災害の発生に備え、避難行動要支援者名簿を整備し、災害発生時に効果的に利用することで、避難行動要支援者に対する支援が適切に行われるように努めるものとする。

また、あらかじめ自主防災組織、地域の福祉関係者等の避難支援等関係者と連携し、避難行動要支援者に関する情報の共有、避難支援計画の策定等に努めるものとする。

ア 市は、要配慮者のうち災害時において自ら避難することが困難であって、円滑かつ迅速な避難の確保の観点で特に支援を要する避難行動要支援者に対する避難支援の全体的な考え方を整理し、名簿に登載する避難行動要支援者の範囲、名簿作成に関する関係部署の役割分担、名簿作成に必要な個人情報及びその入手方法、名簿の更新に関する事項等について、市地域防災計画に定めるとともに、細目的な部分については、避難行動支援の全体計画を定めるものとする。

イ 避難行動要支援者名簿の整備等

(7) 要配慮者の把握

市は、災害時に要配慮者に対する援護が適切に行われるよう、関係部署等が保有している要介護高齢者や障がい者、外国人等の情報を把握するものとする。

(4) 避難行動要支援者名簿の作成

市は、要配慮者の中から、要介護状態区分、障害支援区分、家族の状況等を考慮し、避難行動要支援者の要件を設定し、市内部組織及び県その他の関係者の協力を得て、氏名・生年月日・性別・住所又は居所・電話番号その他の連絡先・避難支援等を必要とする理由等必要な事項を記載した避難行動要支援者名簿を作成する。その際、設定した要

件にあてはまらない者であっても、要配慮者自らが名簿への掲載を求めた場合には柔軟に対応できるものとする。

(7) 避難行動要支援者名簿の更新と情報の共有

名簿に登載される要支援者は、転出・転入、出生・死亡、障害の発現等により絶えず変化することから、避難支援に必要となる情報を適宜更新し、関係者間で共有する。

(8) 避難支援等関係者への事前の名簿情報の提供

市は避難行動要支援者名簿に登載された情報を事前に提供できる避難支援等関係者の範囲を市地域防災計画であらかじめ定めることとする。

併せて、これらの名簿情報の施錠可能な場所での保管の徹底や、複製の制限等による情報管理の徹底を図るとともに、避難支援等関係者への研修会の開催等を通じて、情報漏洩防止の措置を求める等、避難行動要支援者及び第三者の権利利益を保護する措置について市地域防災計画であらかじめ定めることとする。なお、庁舎の被災等の事態が生じた場合においても名簿の活用に支障が生じないよう、名簿情報の適切な管理に努めるものとする。

また、市は、市の条例の定めにより、または、避難行動要支援者本人への郵送や個別訪問等の働きかけによる説明及び意思確認により、平常時から、名簿情報を広く避難支援等関係者に提供することについて周知を行う。

ウ 市は、安全が確認された後に、避難行動要支援者を円滑に緊急避難場所から避難所へ移送するため、運送事業者等の協力を得ながら、移送先及び移送方法等についてあらかじめ定めるよう努める。

(4) 避難支援等関係者となる者

ア 避難行動要支援者による事前合意の下に名簿情報の提供を受けて避難支援計画の策定等の支援活動を行う者

- (ア) 自主防災組織
- (イ) 民生委員・児童委員
- (ウ) 社会福祉協議会

イ 災害発生時に名簿情報の提供を受けて安否確認や避難誘導等の避難支援を行う者  
上記アに加え、消防機関、警察その他公的機関から派遣されて救助活動を行う者

(5) 避難行動要支援者名簿に記載する者の範囲

- ア 在宅のひとり暮らし高齢者及び高齢者のみ世帯の要介護認定3～5を受けている者
- イ 身体障がい者手帳1・2級（総合等級）の第1種を所持する者（心臓、腎臓、ぼうこう、直腸機能障がいのみで該当する者は除く。）
- ウ 療育手帳Aを所持する者
- エ 精神障がい者保健福祉手帳1級を所持する者
- オ 市の生活支援を受けている難病患者
- カ 上記以外で支援の必要があり、登録を希望する者

(6) 名簿作成に必要な個人情報及びその入手方法

ア 市内部での情報の集約

市は、避難行動要支援者の名簿を作成するために必要な範囲で、市内部の個人情報を共

有して名簿台帳を作成する。

イ 県からの情報の取得

避難行動要支援者となる難病患者の情報については、県と調整の上、これを取得するものとする。

(7) 名簿の更新に関する事項

ア 避難行動要支援者となる者についての名簿情報については、毎年これを更新し、名簿の記載内容が避難行動要支援者の現状と一致するよう努めるものとする。

イ 市長は、名簿台帳に記載された事項に変更が生じたことを直接又は自主防災組織や民生委員・児童委員の報告があったときは、名簿台帳の原本にその旨を記載するとともに、避難行動要支援者本人及び避難支援等関係者に連絡する。

ウ 名簿台帳に記載された事項に変更が生じたときは、直接又は民生委員・児童委員を通じて市長に報告するよう、市は避難行動要支援者又は避難支援等関係者に指導する。

(8) 名簿情報漏えい防止のための措置

ア 名簿の提供に際し情報漏えいを防止するために市が求める措置

(7) 名簿の提供を受けた者は、支援以外の目的で名簿台帳を活用してはならない。

(4) 名簿の提供を受けた者は、名簿台帳に記載された個人情報及び支援上に知り得た個人の秘密を漏らしてはならない。支援をする役割を離れた後も同様とする。

(9) 名簿の提供を受けた者は、名簿台帳を紛失しないように厳重に保管するとともに、その内容が支援に関係しない者に知られないように適切に管理しなければならない。

(2) 名簿の提供を受けた者が名簿台帳を紛失した場合は、速やかに市長に報告しなければならない。

イ 名簿の提供に際し情報漏えいを防止するために市が講ずる措置

(7) 市は、避難支援等関係者に名簿台帳を提供する際に、名簿の提供を受けた者は法律上の守秘義務を負うことや個人情報の適切な保管・取扱方法について十分に説明した上で、名簿台帳の管理について適宜指導を行う。

(4) 市が避難支援等関係者に名簿を提供する際は、提供を受ける避難支援等関係者の支援活動に必要な範囲の名簿情報のみを提供する。

(9) 災害時に緊急的に外部提供した名簿情報については、支援活動後にその情報の返還を求めるものとする。

(9) 避難支援等関係者の安全確保

避難行動要支援者の個別支援計画を策定するに当たっては、避難支援等関係者が自身や家族の安全を確保する必要があることも踏まえて計画を策定する。

(10) 外国人等に対する対策

市、県及び防災関係機関は、被災地に生活基盤を持ち、避難生活や生活再建に関する情報を必要とする在日外国人と、早期帰国等に向けた交通情報を必要とする訪日外国人は行動特性や情報ニーズが異なることを踏まえ、災害発生時に迅速かつ的確な行動がとれるよう、次のような防災環境づくりに努めるものとする。

ア 避難場所や避難所、避難路の標識等については、ピクトグラム（案内用図記号）を用いる等簡明かつ効果的なものとするとともに、多言語化を推進する。



- イ 外国人を支援の対象としてだけでなく、地域の担い手として活躍できるよう、地域全体で災害時の体制の整備に努めるものとする。
- ウ 多言語ややさしい日本語による防災知識の普及活動を推進する。
- エ 外国人も対象とした防災教育や防災訓練の普及を図るよう努める。
- オ 災害時に多言語情報の提供を行う愛知県災害多言語支援センターや県国際交流協会の「多言語情報翻訳システム」の活用等が図られるための体制整備を推進する。

**(11) 浸水想定区域内の要配慮者利用施設に対する対策**

**ア 浸水想定区域内の施設の公表**

市は、浸水想定区域内の要配慮者利用施設で当該施設の利用者の円滑かつ迅速な避難を確保する必要があると認められるものがある場合には、これらの施設名称及び所在地について市町村地域防災計画に定めるとともに、住民への周知を図る。

**附属資料 要配慮者利用施設一覧**

**イ 洪水時等の要配慮者が利用する施設の管理者への洪水予報等の的確かつ迅速な伝達**

市は、市地域防災計画において、浸水想定区域内の要配慮者が利用する施設で当該施設の利用者の洪水時の円滑かつ迅速な避難を確保する必要があると認められるものについては、当該施設の利用者の円滑かつ迅速な避難の確保が図られるよう洪水予報等の伝達方法を定めるとともに、住民への周知を図る。

**ウ 要配慮者利用施設における避難確保計画の作成及び避難訓練の実施**

**(7) 計画の作成等**

市地域防災計画にその名称及び所在地を定められた要配慮者利用施設の管理者等は、水害時における当該要配慮者利用施設を利用している者の円滑かつ迅速な避難の確保を図るために、避難確保計画を作成するとともに、当該避難確保計画に基づき避難訓練を実施するものとする。

**(イ) 施設管理者等に対する防災知識の普及**

市は、市地域防災計画に要配慮者利用施設の名称及び所在地を定めた場合に、当該要配慮者利用施設の管理者等に対して、水害の危険性を説明する等、避難確保計画の作成及び避難訓練の実施の重要性を認識させるよう努める。

**(ウ) 施設管理者等に対する支援**

市及び県の関係部局は、当該要配慮者利用施設における避難確保計画の作成及び避難訓練の実施について、当該要配慮者利用施設の管理者等を、連携して支援するよう努める。

**(エ) 市長の指示等**

市長は、市地域防災計画にその名称及び所在地を定められた要配慮者利用施設が作成する避難確保に関する計画について、当該要配慮者利用施設の所有者又は管理者が計画を作成していない場合において、当該要配慮者利用施設の水害時における当該要配慮者利用施設を利用している者の円滑かつ迅速な避難の確保を図るため必要があると認めるときは、当該要配慮者利用施設の所有者又は管理者に対して必要な指示をすることができ、また、当該要配慮者利用施設の所有者又は管理者が、正当な理由なくその指示に従わなかった時は、その旨を公表することができる。

### 第3節 帰宅困難者対策

#### 1 市及び県（防災局）における措置

市及び県は、公共交通機関が運行を停止した場合、ターミナル駅周辺等において、自力で帰宅することが困難な帰宅困難者が大量に発生する可能性があることから、次の対策を実施する。

(1) 帰宅困難者対策の基本原則や安否確認手段に係る広報

「むやみに移動（帰宅）を開始しない」という帰宅困難者対策の基本原則や安否確認手段の家族間等での事前確認等の必要性について、平常時から積極的に広報するものとする。

(2) 事業者による物資の備蓄等の促進

企業等に対して、従業員等を一定期間事業所等内に留めておくことができるよう、必要な物資の備蓄等を促すものとする。

#### 2 支援体制の構築

帰宅困難者に対する対応は、安否確認の支援、被害情報の伝達、滞在場所の提供、帰宅のための支援等、多岐にわたるものである。

また、帰宅困難者対策は、行政のエリアを越えかつ多岐にわたる分野に課題が及ぶことから、これに関連する行政、事業所、学校、防災関係機関が相互に連携・協力する仕組みづくりを進め、発災時における交通情報の提供、水や食料の提供、従業員や児童生徒等の保護等について、支援体制の構築を図っていくものとする。

## 第9章 広域応援体制の整備

### ■ 基本方針

○ 市、県等の防災関係機関は、大規模な災害等が発生した場合において、速やかに災害応急活動等が実施できるよう、あらかじめ相互応援協定を締結する等、広域的な応援体制の整備を図るものとする。

なお、相互応援協定の締結にあたっては、大規模な災害等による同時被災を避ける観点から、近隣の団体に加えて、遠方に所在する団体との間の協定締結も考慮するものとする。

### ■ 主な機関の措置

区 分	機関名	主な措置
第1節 広域応援体制の整備	市、県	1(1) 応援要請手続きの整備 1(2) 応援協定の締結等 1(3) 防災活動拠点の確保等及び受援体制の整備
	防災関係機関	2 応援協定の締結等
第2節 応援部隊等に係る 広域応援体制の整備	<u>海部東部消防組</u>	1(1) 緊急消防援助隊
	市、県	1(2) 広域航空消防応援 1(3) 県内の広域消防相互応援
	県警察	2 警察災害派遣隊等
第3節 支援物資の円滑な 受援供給体制の整備	中部地方整備局	3 緊急災害対策派遣隊等
	市、県	1(1) 災害時の円滑な物流に向けた体制の検討 1(2) 訓練、検証等

## 第1節 広域応援体制の整備

### 1 市及び県（防災局）における措置

#### (1) 応援要請手続きの整備

市及び県は、国又は他の地方公共団体への応援要請が迅速に行えるよう、あらかじめ要請の手順、連絡調整窓口、連絡の方法を取り決めておくとともに、連絡先の共有を徹底しておく等、必要な準備を整えるものとする。

#### (2) 応援協定の締結等

##### ア 相互応援協定

市及び県は、災対法第49条の2に基づき、県、市町村等との相互応援に関する協定の締結に努めるものとする。

なお、県は、次の協定を締結している。

- ①災害時等の応援に関する協定（中部9県1市（富山県、石川県、福井県、長野県、岐阜県、静岡県、愛知県、三重県、滋賀県及び名古屋市）
- ②全国都道府県における災害時等の広域応援に関する協定

#### イ 民間団体等との協定

市及び県は、災対法第49条の3に基づき、民間団体等と応援協定を締結する等必要な措置を講ずることにより、各主体が災害発生時に迅速かつ効果的な災害応急対策を行えるよう努めるものとする。民間団体等に委託可能な災害対策に係る業務（被災情報の整理、支援物資の管理・輸送等）については、あらかじめ、民間団体等との間で協定を締結しておく、輸送拠点として活用可能な民間団体等の管理する施設を把握しておく等協力体制を構築し、民間団体等のノウハウや能力等を活用するものとする。

#### (3) 防災活動拠点の確保等及び受援体制の整備

##### ア 防災活動拠点の確保等

市及び県は、円滑に国等からの広域的な応援を受けることができるよう、自衛隊・警察・消防を始めとする応援部隊等の展開及び宿営の拠点、資機材・物資の集結・集積に必要なとなる拠点、緊急輸送ルート等の確保、整備及びこれらの拠点等に係る関係機関との情報の共有に努めるものとする。

なお、緊急輸送ルート等の確保にあたっては、多重化や代替性・利便性等を考慮しつつ、災害発生時の緊急輸送活動のために確保すべき道路等の輸送施設及びトラックターミナル、卸売市場、展示場、体育館等の輸送拠点について把握・点検するものとする。

## 2 防災関係機関における措置

防災関係機関は災害応急対策又は災害復旧の実施に際し、相互応援や民間団体等の協力を得るため、災対法第49条の2及び同条の3の規定等により、応援協定を締結する等必要な措置を講ずるよう努める。

## 第2節 応援部隊等に係る広域応援体制の整備

### 1 海部東部消防組合における措置

#### (1) 緊急消防援助隊

海部東部消防組合は、大規模災害の発生時に人命救助活動等の消防応援を行う緊急消防援助隊を充実強化するとともに、実践的な訓練等を通じて消防活動能力の向上及び受援体制の確立に努めるものとする。

#### (2) 広域航空消防応援

海部東部消防組合は、大規模特殊災害が発生した場合において、「大規模特殊災害時における広域航空消防応援実施要綱」に基づく広域航空消防応援が、円滑、迅速に実施できるよう実践的な訓練等を通じて活動態勢の整備に努めるものとする。

#### (3) 県内の広域消防相互応援

海部東部消防組合は、愛知県内に大規模災害等が発生した場合において、「愛知県内広域消防相互応援協定」に基づく消防応援活動が、迅速、的確に実施できるよう実践的な訓練等を通じて活動態勢の整備に努めるものとする。

## 2 県警察における措置

(1) 県警察は、実践的な訓練、装備資機材の充実等を通じて、都道府県警察の相互支援を行う

警察災害派遣隊等の災害警備能力の向上に努めるものとする。

- (2) 県警察は、警察法第60条の規定に基づき警察災害派遣隊等の応援を受けた場合、部隊活動が迅速、的確に実施できるように努めるものとする。
- (3) 県警察は、救出救助用資機材の整備を推進するものとする。

### 3 中部地方整備局における措置

中部地方整備局は、緊急災害対策派遣隊（TEC-FORCE）等が迅速に活動できるよう、人員の派遣及び資機材の提供を行う体制の整備を図るとともに、研修及び実践的な訓練の実施により、支援体制の充実・強化を図るものとする。

## 第3節 支援物資の円滑な受援供給体制の整備

### 1 市、県（防災局、各部局）における措置

- (1) 災害時の円滑な物流に向けた体制の検討

市及び県は、円滑に国等からの支援物資の受入・供給を行うため、広域物資輸送拠点や地域内輸送拠点等（以下、「物資拠点」という。）の見直しを始め、物資拠点における作業体制等について検討を行うとともに、関係機関との情報の共有に努めるものとする。

- (2) 訓練・検証等

市及び県は、災害時に支援物資を円滑に搬送するため、連携して物資拠点における訓練を行うとともに、訓練検証結果や国、県、市町村、その他防災関係機関等の体制変更、施設、資機材等の整備の進捗に応じて、随時、計画等の必要な見直しを行うものとする。

## 第10章 防災訓練及び防災意識の向上

### ■ 基本方針

- 災害が発生し、又は発生するおそれがある場合に、災害を最小限に食い止めるには、市、県等防災関係機関による災害対策の推進はもとより、住民の一人ひとりが日ごろから各種災害について正しい認識を深め、災害から自らを守るとともにお互いに助け合うという意識と行動が必要であるため、市及び県は、防災訓練、教育、広報等を通じて防災意識の向上を図る。
- 市は、防災週間、水防月間、全国火災予防運動、文化財防火デー等を通じ、積極的かつ継続的に防災訓練を実施するものとする。
- 防災意識の高揚は、訓練を実施することによって一層の成果をあげるものである。したがって、防災関係機関（市、消防団、学校等）は、毎年独自の訓練計画をたて、公共的団体、民間協力団体、学校及び地域住民等の協力を得て、あらゆる機会をとらえて科学的かつ計画的な図上又は実働訓練の実施を重ね、責任の自覚と技術の錬磨を図るものとする。
- 防災訓練、教育等の実施にあたっては、要配慮者の多様なニーズに十分配慮し、地域において要配慮者を支援する体制が整備されるよう努めるとともに、被災時の男女のニーズの違い等男女双方の視点に十分配慮するよう努める。
- 様々な複合災害を想定した図上訓練等を行い、各種対策や計画の見直しに努める。

### ■ 主な機関の措置

区分	機関名	主な措置
第1節 防災訓練の実施	市、県等	1(1) 基礎訓練 1(2) 総合訓練 1(3) 広域応援訓練 1(4) 防災訓練の指導協力 1(5) 訓練の検証 1(6) 図上訓練等
	市、県	2(1) 計画の策定及び周知徹底 2(2) 訓練の実施 2(3) 訓練の反省
第2節 防災のための意識啓発・広報	市	1(1) 防災意識の啓発 1(2) 防災に関する知識の普及 1(3) 家庭内備蓄等の推進 1(4) 過去の災害教訓の伝承
第3節 防災のための教育	市、県	1(1) 児童生徒等に対する安全教育 1(2) 関係職員の専門的知識のかん養及び技能の向上 1(3) 防災思想の普及 1(4) 登下校（登降園）の安全確保

	市	2	職員に対する防災教育
	防災関係機関	3	防災教育の実施

## 第1節 防災訓練の実施

### 1 市及び県（防災局、各部局）における措置

市は、国や県及び防災関係機関とできる限り多くの民間企業、ボランティア団体及び要配慮者を含めた住民等の協力、連携のもとに大規模災害に備えて防災訓練を実施する。

訓練の実施にあたっては、訓練の目的を具体的に設定した上で、被害の想定を明確にするるとともに、あらかじめ設定した訓練効果が得られるように訓練参加者、使用する資機材及び実施時間等の訓練環境等について具体的な設定を行い、参加者自身の判断も求められる内容を盛り込む等、より実践的な内容となるように努める。

訓練内容としては、次のとおり実施するが、当該機関の性格に応じ、適宜選択する。

#### (1) 基礎訓練

##### ア 水防（水防工法）訓練

水防管理団体は、「海部地区水防事務組合水防計画」に基づき、水防活動の円滑な遂行を図るため、地域の河川状況を勘案した水防訓練を実施する。また、必要に応じ広域洪水等を想定し、水防管理団体が連合する等防災関係機関が合同して実施するものとする。

##### (ア) 実施時期

出水期を前に最も訓練の効果のある時期に実施する。

##### (イ) 実施地域

河川の危険地域等洪水のおそれのある地域で実施する。

##### イ 消防訓練

市は、消防計画に基づく消防活動が円滑に実施できるため、消防に関する訓練を実施するほか、必要に応じ大火災を想定し、市町村及び県等が合同して実施するものとする。

##### ウ 避難・救助訓練

市及び防災関係機関は、関係の計画に基づく避難その他救助の円滑な遂行を図るため、水防、消防等の災害防護活動と併せ、又は単独で訓練を実施するものとする。

また、学校、病院、鉄道、社会福祉施設、工場、事業所、百貨店、地下街、高層建築物等にあつては、学生、利用者、従業員等の人命保護のため、避難施設の整備を図り、避難訓練を実施するものとする。

なお、都市型水害対策訓練、地下空間からの避難訓練についても実施に努めるものとする。

特に自主防災組織、地域住民の参加による地域の実情に応じた訓練を徹底して行う。

##### エ 通信訓練

市、県及び防災関係機関は、災害時における通信の円滑化を図るため、非常通信協議会等の協力を得て、各種災害を想定し、通信訓練を実施する。

##### オ 非常招集訓練

市、県及び防災関係機関は、各種災害を想定し勤務時間外における職員、消防団、水防団等円滑な参集、非常配備体制の万全を期するため、必要に応じ実施する。

(2) 総合訓練

上記各種の各種基礎訓練を有機的に組み合わせ、防災関係機関及び住民・事業所等が一体となって総合防災訓練を実施し、市地域防災計画の内容を習熟するとともに、市及び防災関係機関相互の協力体制の緊密化を図る。

ア 実施時期

災害発生が予想される前の訓練効果のある時期を選んで実施する。

イ 実施場所

災害のおそれのある地域又は、訓練効果のある適当な場所において実施する。

ウ 実施の方法

市、県、指定地方行政機関、自衛隊、指定公共機関、指定地方公共機関等の防災関係機関及び地元住民・事業所等が一体となって、又は連携して、同一想定に基づき予想される事態に即応した実践的な内容の災害応急対策活動を実施する。

また、災害応援に関する協定に基づき、他県等との訓練の相互参加及び共同訓練の実施に努める。

さらに、ボランティア団体に対しても、総合訓練への参加を求める。

(3) 広域応援訓練

市及び県は、本市が被災し、十分な災害応急対策の実施が困難な状況に陥った場合を想定し、県及び他の市町村と連携し、広域的な応援を行う防災訓練を実施する。

(4) 防災訓練の指導協力

市及び県は、居住地、職場、学校等において、定期的な防災訓練を、夜間等様々な条件に配慮し、きめ細かく実施又は行うよう指導し、住民の災害発生時の避難行動、基本的な防災用資機材の操作方法等の習熟を図るものとする。

また、防災関係機関あるいは自主防災組織が実施する防災訓練について、計画遂行上の必要な指導助言を行うとともに、積極的に協力する。

さらに、企業を地域コミュニティの一員としてとらえ、地域の防災訓練等への積極的参加を呼びかけ、防災に関するアドバイスをを行うものとする。

(5) 訓練の検証

市及び県は、訓練後には訓練成果を取りまとめ、課題等を整理し、必要に応じて改善措置を講じるとともに、次回の訓練に反映させるよう努めるものとする。

(6) 図上訓練等

市及び県は、職員の災害対応能力の向上を図るため、災害対策本部において応急対策活動に従事する本部要員等に対し、実践的な図上訓練や実際の災害対処訓練(ロールプレイング方式)等を実施するものとする。

## 2 県（教育委員会）、市における措置

児童生徒等及び職員の防災に対する意識の高揚を図り災害発生時に迅速かつ適切な行動をとり得るよう、必要な計画を樹立するとともに訓練を実施する。

(1) 計画の策定及び周知徹底

災害の種別に応じ、学校等の規模、所在地の特性、施設設備の配置状況、児童生徒等の発



達段階を考慮し、避難の場所、経路、時期及び誘導並びにその指示、伝達の方法の計画をあらかじめ定め、その周知徹底を図る。計画策定に際しては、市防災担当部局等や県（防災局）の関係機関との連絡を密にして専門的立場からの指導・助言を受ける。

(2) 訓練の実施

学校における訓練は、教育計画に位置づけて実施するとともに、児童会・生徒会等の活動とも相まって、十分な効果をあげるよう努める。

(3) 訓練の反省

訓練実施後は、十分な反省を加えるとともに、必要に応じ計画の修正・整備を図る。

## 第2節 防災のための意識啓発・広報

### 1 市における措置

(1) 防災意識の啓発

市は、災害発生時等に住民が的確な判断に基づき行動できるよう、県や民間事業者等と協力して、次の事項を中心に防災についての正しい知識、防災対応等について啓発する。

また、災害に関するビデオ等を県より借りて、防災教育の推進を図る。さらに、市及び県は、防災に関する様々な動向や各種データを分かりやすく発信するよう努める。

ア 災害に関する一般的知識

イ 正確な情報の入手

ウ 防災関係機関が講ずる災害応急対策等の内容

エ 地域の緊急避難場所、避難路に関する知識

オ 警報等や避難指示（緊急）等の意味と内容

カ 警報等発表時や避難指示（緊急）、避難勧告、避難準備・高齢者等避難開始の発令時にとるべき行動

キ 様々な条件下（家屋内、路上、自動車運転中等）で災害発生時にとるべき行動

ク 避難生活に関する知識

ケ 家庭における防災の話し合い（災害時の家族内の連絡体制等（連絡方法や避難ルールの取決め等）について、あらかじめ決めておくこと）

コ 応急手当方法の紹介、平素から市民が実施すべき水、食料その他生活必需品の備蓄、出火防止等の対策の内容

## 参考

### ● 平常時の心得に関する事項

- ① ラジオ、テレビ等の気象情報や防災上の注意事項をよく聞く。
- ② 災害時に、隣り近所の人と協力して避難等ができるよう事前に話し合っておく。
- ③ 停電に備えて、懐中電灯、携帯ラジオ等を用意しておく。
- ④ 付近の地形からみて、どんな災害が起きやすいかよく知り、災害が起こった場合の安全な避難路を確かめておく。
- ⑤ 避難するときの携行品を非常袋に入れ、準備しておく。
- ⑥ 家や塀、商店の看板等を補修し、溝や下水は流れをよくしておく。
- ⑦ 電灯の引込線がたるんでいたり、破損していると、屋板や雨どい等に触れて、漏電やスパークを起し、火事になったり感電の危険性があるので、事前に電力会社に知らせて修理しておく。
- ⑧ 風で折れたり、電線に触れたりするおそれのある木の枝は、切り落しておく。
- ⑨ プロパンガスのボンベは、倒れたり、浸水のと看流されたりしないよう安全に留めておく。

### ● 平常時から備えておく防災グッズ

各家庭の状況に応じて、水、非常食のほか、印鑑、現金、貯金通帳、救急箱、懐中電灯、ライター、缶きり、ロウソク、ナイフ、衣類、手袋、ほ乳びん、インスタントラーメン、ラジオ、電池、ハブラシ等を平常時から備えておくことが大切です。

### ● 災害発生時の心得に関する事項

- ① ラジオやテレビで気象情報、台風情報、防災上の注意事項をよく聞く。
- ② 外出や旅行はできる限り見合わせる。
- ③ 窓や雨戸等は、針金で留めるか板を当てるなどをして、早めに補強しておく。
- ④ 風当りの強い場所のガラス窓は、ビニールテープ等を貼り補強しておく。
- ⑤ 煙突、看板、塀等を針金で十分補強しておく。
- ⑥ 浸水のおそれのあるところでは、家財道具を台の上や2階へ移す。
- ⑦ 川の近くに住んでいる人は、川の水かさに注意する。
- ⑧ 増水等の危険を知らせるサイレン、警報に気を付け、隣り近所に知らせ合しましょう。
- ⑨ 切れた電線や垂れ下がった電線には、絶対に触れないようにする。

### (2) 防災に関する知識の普及

市及び県は、防災週間、水防月間等を通じ、各種講習会、イベント等を開催し、水防・二次災害防止に関する総合的な知識の普及に努めるものとする。

また、市及び県は、地域と連携を図り、地域の実情に応じた防災の教育及び普及促進を図る。

### (3) 家庭内備蓄等の推進

市及び県は、災害発生時にはライフラインの途絶等の事態が予想され、食料その他生活必需品の入手が困難になるおそれがあるため、飲料水、食料、携帯トイレ・簡易トイレ、トイレトペーパー等その他の生活必需品について、可能な限り1週間分程度、最低でも3日間

分の家庭内備蓄を推進する。

また、保険・共済等の生活再建に向けた事前の備え等について、普及啓発を図るものとする。

(4) 過去の災害教訓の伝承

市及び県は、市民が過去の災害から得られた教訓を伝承するよう、その重要性について啓発を行う。

また、教訓を後世に伝えていくため、災害に関する調査結果や各種資料を広く収集・整理し、適切に保存するとともに、市民が閲覧できるよう公開に努めるものとする。

### 第3節 防災のための教育

#### 1 市、県（教育委員会）における措置

児童、生徒（以下「児童生徒」という。）及び教職員の生命、身体の安全を図り、学校、その他の教育機関（以下「学校等」という。）の土地・建物、その他の工作物（以下「文教施設」という。）及び設備を災害から防護するため必要な計画を策定し、その推進を図る。

学校等での災害を未然に防止するとともに、災害による教育活動への障害を最小限にとどめるため、平素から必要な教育を行う。

また、災害発生時において、迅速かつ適切な対応を図るため、学校等では平素から災害に備えて職員等の任務の分担及び相互の連携等について組織を整備しておく。

なお、児童生徒等が任務を分担する場合は、児童生徒等の安全の確保を最優先する。

(1) 児童生徒等に対する安全教育

児童生徒等の安全と家庭への防災思想の普及を図るため学校（幼稚園を含む。以下同じ。）において防災上必要な安全教育を行う。安全教育は、教育課程に位置づけて実施し、とりわけ学級活動（ホームルーム活動）、学校行事等とも関連を持たせながら、効果的に行うよう配慮する。

(2) 関係職員の専門的知識の涵(かん)養及び技能の向上

関係職員に対する防災指導資料の作成・配布・講習会及び研究会等の実施を促進し、災害及び防災に関する専門的知識の涵(かん)養及び技能の向上を図る。

(3) 防災思想の普及

P T A、青少年団体、女性団体等の研修会及び各種講座等、社会教育の機会を活用して、防災思想の普及を図る。

(4) 登下校（登降園）の安全確保

児童生徒等の登下校（登降園を含む。以下同じ。）途中の安全を確保するため、あらかじめ登下校の指導計画を学校ごとに樹立し、平素から児童生徒等及び家庭等への徹底を図る。

ア 通学路の設定

(7) 通学路については、警察署、建設事務所、海部東部消防組合等関係機関及び地元関係者と連携を図り、学区内の様々な状況下における危険箇所を把握して点検を行う。

(イ) 平常の通学路に異常が生じる場合に備え、必要に応じて緊急時の通学路を設定する等しておく。

(ウ) 異常気象時における通学路の状況の把握についてその情報収集の方法を確認してお

く。

(エ) 児童生徒の個々の通学路及び誘導方法等について常に保護者と連携をとり確認しておく。

(オ) 幼児の登降園については原則として個人又は小グループごとに保護者が付き添うものとする。

(カ) 高等学校及び特別支援学校における登下校については、児童生徒等の安全が確保できるよう、学校ごとに(ア)から(エ)までに定める事項を考慮しながら具体的な方法を点検し確認しておく。

#### イ 登下校の安全指導

(ア) 異常気象時の児童生徒等の登下校について指導計画を綿密に確認する。

(イ) 通学路における危険箇所については、児童生徒等への注意と保護者への周知徹底を図る。

(ウ) 登下校時における危険を回避できるよう、児童生徒等に対して具体的な注意事項をあげて指導する。

## 2 職員に対する防災教育

防災上必要な知識及び技能の向上を図るため、防災事務又は業務に従事する職員はもちろん、一般職員に対しても、機会を得て防災関係法令、地域防災計画、非常配備の基準、各部局において処理すべき防災に関する事務又は業務等の知識及び実務等に関する講習会、研究会、研修会、映画会等を実施し、その指導を行うものとする。これらの教育は、必要に応じ、国、県等の防災関係機関と協力して実施する。

職員に対する防災教育は、市の地域防災計画及びあま市災害対策本部所掌事務に基づき「あま市災害時応急対策活動マニュアル」を策定するものとし、次の項目について教育する。

- (1) 気象、災害についての一般的知識
- (2) 災対法を中心とした法令等の知識
- (3) 災害対策本部の組織及び任務分担
- (4) 非常配備の基準及び連絡方法
- (5) 被害の調査方法及び報告要領

## 3 防災関係機関における措置

防災関係機関は、それぞれ又は他と共同して、その所掌事務又は業務について、防災教育の実施に努める。

## 第11章 防災に関する調査研究の推進

### ■ 基本方針

- 災害は広範な分野にわたる複雑な現象で、かつその実態は地域的特性を有するので、防災に関する研究は、広範多岐にわたる研究部門相互の緊密な連繋を図るとともに、各地域の特性に応じた総合的かつ一体的研究体制を確立し、その効率的推進を図る。

### ■ 主な機関の措置

区分	機関名	主な措置
防災に関する調査研究の推進	市、県	1(1) 危険地域の把握 1(2) 自然条件の調査 1(3) 危険地区の被害想定
	市	2(1) 防災アセスメントの実施及び防災カルテ等の整備 2(2) 地籍調査
	市	3 調査研究成果の活用

## 第1節 防災に関する調査研究の推進

### 1 市及び県における措置

重点を置くべき調査研究事項は、次のとおりとする。

#### (1) 危険地域の把握

法により災害危険地域の指定を受けた地域の現況調査を行うとともに、これだけにとどまらず、水害危険地域、地すべり危険地域及び火災危険地域について、広範囲にあらゆる角度から調査し、その実態を把握する。

- ア 浸水危険区域
- イ 河川注意箇所
- ウ 道路注意箇所
- エ 液状化危険地域
- オ 火災延焼危険地域

#### (2) 自然条件の調査

- ア 地形
- イ 地質
- ウ 地盤構造
- エ 気象

#### (3) 危険地区の被害想定

災害時において迅速な災害対策が実施できるように社会的要請が強く、かつ調査の促進が必要とされている上記の危険地域について関係機関、学識経験者等と共同して実態調査を行い、この調査結果並びに過去に受けた災害状況等から被害想定をする。

## 2 市における措置

### (1) 防災アセスメントの実施及び防災カルテ等の整備

市においては、危険地域の把握、危険地区の被害想定等各種の調査研究による成果を活用し、災害危険性を地域の実状に即して的確に把握するための、防災アセスメントを積極的に実施する。また、コミュニティレベル（集落単位、自治会単位、学校区単位、自主防災組織単位等）でのきめ細かな防災カルテ・防災マップの作成を積極的に推進する。

### (2) 地籍調査

市は、防災化の推進や円滑な災害復旧に資するため、土地の最も基礎的な情報である面積や境界等を世界測地系による数値情報により正確に把握し、記録する地籍調査の推進を図る。

## 3 調査研究成果の活用

調査研究の成果を将来の具体的防災施策樹立の参考に資するよう計画するとともに、教訓となるべき要素を収録して広く関係者に配布し、一般防災意識の高揚を図る。

## 第3編 災害応急対策

### 第1章 活動態勢（組織の動員配備）

#### ■ 基本方針

- 市長は、災対法第23条の2の規定に基づき、応急対策の推進を図る中心的な組織としてそれぞれの災害対策本部を速やかに設置し、その活動態勢を確立する。
- 各防災関係機関は、災害の発生を防御し、応急的救助を行う等災害の拡大を防止するための活動態勢を整備する。
- 要員（資機材も含む。）の配置等については、複合災害の発生も念頭において行う。

#### ■ 主な機関の応急活動

機関名	事前	被害発生中	事後
市	○あま市災害対策本部の設置 ○災害対策要員の確保	○国又は他市町村職員の派遣要請	
係 防 機 災 関 関		○所掌する災害応急対策の速やかな実施・体制整備	

#### ■ 主な機関の措置

区分	機関名	主な措置
第1節 災害対策本部及び警戒班の設置・運営	市	1(1) 災害対策本部の設置 1(2) 本部の組織・運営
第2節 職員の派遣要請	市	1(1) 国の職員の派遣要請 1(2) 他市町村の職員の派遣要請 1(3) 職員派遣斡旋要求 1(4) 被災市町村への市職員の派遣
第3節 災害救助法の適用	市	1(1) 救助の実施 1(2) 県が行う救助の補助
	日本赤十字社愛知県支部	2 救助の実施

### 第1節 災害対策本部及び警戒班の設置・運営

#### 1 市における措置

市の地域内に災害が発生し、又は発生するおそれがある場合、応急対策の推進を図る中心的な組織として災害対策本部をできる限り速やかに設置し、その活動態勢を確立する。

(1) 災害対策本部の設置

ア 設置・廃止基準

災害対策本部は、次の区分により設置し、災害発生のおそれが解消し、又は災害応急対策がおおむね完了したと本部長が認めたときに廃止する。

設置区分	設置基準（風水害等関係）
気象警報等による場合	・次の警報のいずれかが <u>あま市</u> に発表され、市長が認めるとき。 （大雨特別警報、暴風特別警報、暴風雪特別警報、大雪特別警報、大雨警報、暴風警報、洪水警報、暴風雪警報、木曾川中流氾濫警戒情報、下流氾濫警戒情報、日光川氾濫警戒情報、庄内川氾濫警戒情報、新川氾濫警戒情報）
市長が必要と認めた場合	・小規模又は相当規模の災害が発生したとき、又は発生するおそれがあり、市長が必要と認めたとき。
市長が必要と認め現地災害対策本部を設置する場合	・相当規模の災害が発生し、市長が認めたとき。

イ 災害対策本部の設置場所

災害対策本部はあま市役所本庁舎に設置する。本庁舎が被災した場合は、代替施設を次のとおりとする。

第1順位 甚目寺庁舎

第2順位 甚目寺総合体育館

第3順位 七宝公民館

(2) 本部の組織・運営

災害対策本部は、本部長、副本部長並びに企画財政部、総務部、市民生活部、福祉部、建設産業部、上下水道部、教育部をもって構成し、市長を本部長とし、副本部長に副市長及び教育長をあてる。

災害対策本部に本部員会議を置き、災害応急対策の基本的事項について協議、決定する。

災害対策本部の組織図は、資料編1-1の定めるとおりである。

(3) 本部員会議

本部員会議は、本部長、副本部長、本部員にあてられている者をもって組織し、災害応急対策の基本的な事項について協議し、又は本部長の指示を受ける。

ア 本部員会議の開催

(ア) 本部長は、必要に応じて本部員会議を招集する。

(イ) 本部員会議は、特別の指示がない限り、本庁舎で開催する。

(ウ) 本部員は、それぞれの所管事項について会議に必要な資料を提出しなければならない。

(エ) 本部員は、必要により所要の職員を伴って会議に出席することができる。

(オ) 本部員は、会議の招集を必要と認めたときは、本部長にその旨を申し出るものとする。

(カ) 本部員が会議に出席できないときは、代理の職員を出席させなければならない。



イ 本部員会議の協議（指示）事項

本部の配備体制の切替え及び廃止に関すること。

- (ア) 災害情報及び被害状況の分析と、それに伴う対策活動の基本方針に関すること。
- (イ) 被災調査の方法及び基準に関すること。
- (ロ) 救護物資等給与の基準に関すること。
- (ハ) 避難の勧告・指示に関すること。
- (ニ) 自衛隊に対する災害派遣の要請に関すること。
- (ホ) 国、県の機関、公共機関、他市町村又はその他の機関、団体等に対する応援の要請に関すること。
- (ヘ) 災害対策に要する経費の処理方法に関すること。
- (コ) その他災害対策に関する重要な事項

ウ 決定又は指示事項の周知

会議の決定又は指示事項のうち職員又は一般住民に周知を要する事項について、本部員又は班長は、速やかにその徹底を図るものとする。

(4) 本部連絡員

本部員会議と各部の連絡、部相互間の連絡調整及び各部の関係被害情報の収集を円滑なものとするため、各部に本部連絡員を置く。本部連絡員は、各課の課長補佐又は係長相当職とする。

本部連絡員は、次の事項に留意する。

ア 本部連絡員は次の事務処理を行う。

- (ア) 本部員会議と各部の連絡調整に関すること。
- (イ) 各部の被害報告等収集に関すること。

イ 本部連絡員の注意事項

- (ア) 本部連絡員は、積極的に相互協力を行い、被害及び災害対策活動に関する全般の情報資料の収集及び整備に努めるものとする。
- (イ) 本部連絡員において措置することが困難な事項については、速やかに各主務部長に連絡し、円滑な処理を図るものとする。

## 2 部の任務分担

各部の部長は、本部長の命を受けて、部内の事務又は業務を掌握し、所属の職員を指揮監督する。班長は、部長の命を受けて、班の事務又は業務を掌握し、班員を指揮する。

なお、各部は、あま市災害対策本部を設置する原因となった災害の種類、規模等を踏まえ、実施すべき災害応急対策の内容、程度等に応じて、臨機応変に相互応援協力するものとする。

各部及び各班の任務分担（災害対策本部所掌事務）は、資料編1-2を参照のこと。

## 3 設置及び廃止の伝達（通知）

市長は、災害対策本部を設置し、又は廃止した場合には、次の関係機関等にその旨を伝達（通知）するとともに、必要に応じて災害応急対策に係る措置について指示、報告等を行う。

伝 達（通 知） 先	方 法
役所内	庁内放送、グループウェア
市出先機関及び学校	電話、グループウェア
あま市消防団	電話又は市防災行政無線、サイレン、メール
海部県民センター （県防災対策本部尾張方面本部海部支部）	県防災行政無線又は電話、高度情報通信ネットワーク
津島警察署	電話
海部東部消防組合消防本部	電話
海部地区水防事務組合	電話
中部電力株式会社 津島営業所 東邦瓦斯株式会社 美和サービスセンター 西日本電信電話株式会社 尾張フィールドサービスセンター	電話
区長及び自主防災会長	電話

#### 4 標識等

(1) 災害対策本部の標識

災害対策本部が設置されたときは、その設置を示す標示板を市役所本庁舎正面玄関に掲げるものとする。

(2) 標旗

災害応急対策に使用する車両及び舟艇には、指定の標旗をつけるものとする。

(3) 服装

災害応急対策に従事する職員の服装は、防災服（水防服、消防服を含む。）とするが、状況により活動に適した服装を着用することができる。

(4) 腕章

災害対策本部が設置されたときは、本部長、副本部長、本部員、班長及びその他職員は、それぞれ指定の腕章を着用するものとする。

(5) 身分証明書

職員の身分の証明書は、災対法第83条第2項に規定する身分を示す証票とする。

<b>附属資料 災害対策本部の標識等</b>
------------------------

## 5 職員の非常配備

### (1) 非常配備の区分

非常配備は、次の3段階に区分する。

区分	参集基準
第1非常配備	災害が発生するおそれがあり災害の規模、状況の推測が困難である場合で今後の状況の推移に注意を要するとき、又は小規模の災害が発生したとき等に必要最小限の組織による活動態勢を整備し、災害応急対策を推進する。 また、第1非常配備においては、準備配備と初動体制の2段階とする。
第2非常配備	相当規模の災害が発生するおそれがあるとき、又は相当規模の災害が発生したとき等に各部班の所要の組織による活動態勢を整備し、災害応急対策を推進する。
第3非常配備	大規模の災害が発生するおそれがあるとき、又は大規模の災害が発生したときに各部班の全組織による活動態勢を整備し、災害応急対策を推進する。

## 6 非常配備基準

非常配備の各段階における指令の時期及び非常配備員等は、資料編1-3の非常配備基準のとおりとする。

なお、非常配備の指令は、非常配備基準に掲げる気象予警報等のいずれかが発表された場合、発表と同時に自動的になされたものとする。

## 7 非常配備体制下の活動

非常配備体制下の活動の重点は、概ね次のとおりである。

### (1) 第1非常配備体制下の活動

- ア 名古屋地方気象台及びその他関係機関と連絡をとり気象情報等を収集する。
- イ 雨量、水位等に関する情報を収集する。
- ウ 第1非常配備では、関係機関からの情報又は連絡に即応して、随時待機職員に対し必要な指示を行うものとする。

### (2) 第2非常配備体制下の活動

- ア 本部の機能を円滑ならしめるため、本部員会議室を開設する。
- イ 情報の収集を行い、直属部長に報告し伝達体制を強化する。
- ウ 総務部長は、関係部長及び防災会議委員と相互の連絡を密にし、客観情勢を判断するとともに、関係住民の避難立退きその他緊急措置について本部長に報告し、及び必要な運営を行うものとする。
- エ 総務部長は、現在までの情報及び住民に対する指示事項を取りまとめ、必要に応じ周知するものとする。
- オ 各部長は、次の措置をとり、その状況を本部長に報告するものとする。
  - (ア) 事態の重要性を職員に徹底させ、所要の人員を非常業務につかせる。
  - (イ) 装備、物資、資機材、設備、機械等を点検し、必要に応じて、被害予想地へあらかじめ配置する。
  - (ウ) 関係機関との連絡を密にし、活動態勢を整備する。
- カ 本部長は、必要に応じて本部員会議を招集する。

(3) 第3 非常配備体制下及び被害発生後の活動

第3 非常配備が発令された後及び被害が発生した後は、各部長は、災害対策活動に全力を集中するとともに、その活動状況を本部長に報告するものとする。

8 伝達方法

災害応急対策を円滑に実施するため平常時において体制を確立しておき、非常の際はこれに基づき速やかに行動するものとする。

(1) 平常時の措置

各非常配備の編成については、資料編1-4のとおりである。この編成は、毎年見直しを図り常に現状に適合したものとする。

(2) 発災時の非常配備の伝達等

ア 勤務時間内

(7) 安全安心課は、非常配備に該当する注意報、警報等を受理したときは、直ちに庁内放送・加入電話等により、気象予警報等の種類及び配備の種別を伝達するものとする。

(4) 非常配備担当職員は、直ちに所定の配備につくものとする。

イ 勤務時間外

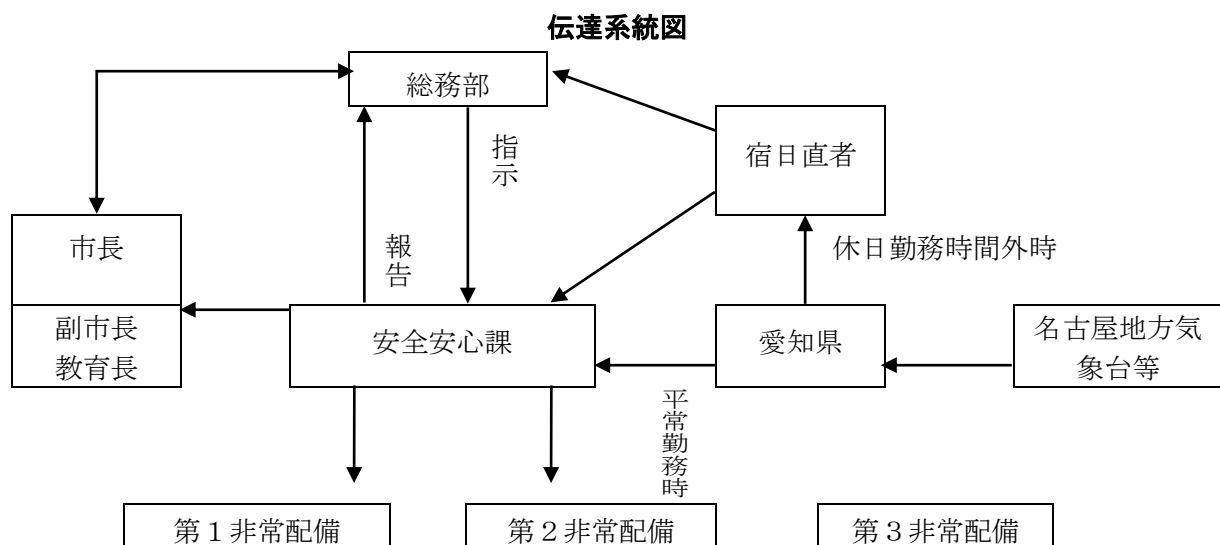
(7) 当直員は、非常配備に該当する注意報、警報等を受理したときは、直ちに総務部長、安全安心課長及び必要と認める上司に報告し、その指示を受けなければならない。

(4) 当直員は、総務部長、安全安心課長及び必要と認める上司から報告に対する指示を受けたときは、速やかに関係者並びに指令された非常配備の各部班の責任者に緊急連絡を行う。

(7) 各部班の責任者は、当直員から連絡を受けたときは、直ちに部班内の非常配備担当職員に連絡しなければならない。

(4) 各部班の非常配備担当職員は、各部班の責任者から連絡を受けた場合は、直ちに登庁し所要の配備体制につくものとする。

(7) 各部班の責任者は、あらかじめ職員の非常連絡の系統並びに動員計画を定め、所要の職員に対し周知徹底しておかななければならない。



## 9 参集場所

参集場所は本庁舎とするが、その他の公共施設の職員は、当該各施設に参集するものとする。

### 〈参集時の留意事項〉

参集の最優先	参集途上において、住民等から救急救助その他応急活動の実施を求められた際には、人命に関わる救助活動以外、参集に努める。
参集途上の情報収集	道路の通行可能状況、各地区の被害状況等、気が付いた点を <u>逐時</u> 所属長等に報告する。

## 10 職員の動員要請

災害応急活動を実施するに当たって、対策要員が不足する場合は、部内で調整するものとするが、部内調整だけでは実施が困難な場合は、他部の応援を得て応急活動を実施する。

### (1) 動員要請

各部長は、他部の職員の応援が必要な場合は、総務部長に次の事項を示して応援を要請する。

- ア 応援内容
- イ 応援を要する人員
- ウ 応援を要する日数
- エ 出動場所
- オ その他必要事項

### (2) 動員の措置

総務部長は、応援要請内容、また災害対策全体の応急活動状況等を勘案して、緊急の応急活動業務の少ない部から動員の指示を行う。

## 11 待機職員

災害に係る活動について特定の任務を与えられていない職員又は与えられた任務を終了した職員は、それぞれの所属する班の事務室又は自宅で待機し、上司から出動命令のあったときは直ちに出動できる体制を整えておくものとする

## 12 関係機関への伝達

非常配備体制を敷いた場合は、直ちに次表の関係機関にその内容等を伝達する。

伝 達 先 関 係 機 関
あ ま 市 消 防 団
海 部 東 部 消 防 組 合
海 部 地 区 水 防 事 務 組 合
海 部 県 民 セ ン タ ー
津 島 警 察 署

附属資料	あま市災害対策本部組織図
	あま市災害対策本部所掌事務
	非常配備基準
	非常配備編成表

### 1 3 防災関係機関における措置

#### (1) 組織及び活動態勢

防災関係機関は、災害発生時においてその所掌する災害応急対策を速やかに実施するとともに、他の防災関係機関が実施する災害応急対策が円滑・的確に行われるよう、お互いに平時から災害時の対応についてコミュニケーションをとっておくこと等により、「顔の見える関係」を構築し信頼感を醸成するよう努め、相互の緊密な協力体制を整える。また、訓練・研修等を通じて、構築した関係を持続的なものにするよう努める。

#### (2) 勤務時間外における体制の整備

防災関係機関は、休日及び夜間の勤務時間外における災害発生に備えた情報連絡体制をあらかじめ整えておくものとする。

#### (3) 惨事ストレス対策

ア 搜索、救助・救急又は消火活動を実施する各機関は、職員等の惨事ストレス対策の実施に努めるものとする。

イ 消防機関は、必要に応じて、消防庁等に精神科医等の専門家の派遣を要請するものとする。

## 第2節 職員の派遣要請

### 1 市における措置

#### (1) 国の職員の派遣要請（災対法第29条）

市長は、災害応急対策又は災害復旧を実施するに当たり当該機関の職員のみでは不足する場合、指定地方行政機関の長に対して、職員の派遣を要請することができる。

#### (2) 他市町村の職員の派遣要請（地方自治法第252条の17）

市長は、市の事務処理のため特別の必要があると認める場合、他の市町村長に対して、職員の派遣を要請することができる。

#### (3) 職員派遣の斡旋要求（災対法第30条）

市長は、知事に対し災対法第29条の規定による指定地方行政機関の職員の派遣について、斡旋を求めることができる。

また、市長は、知事に対し地方自治法第252条の17の規定による他の市町村職員の派遣について、斡旋を求めることができる。

#### (4) 被災市町村への市職員の派遣

市は、被災市町村に職員を派遣する場合、地域や災害の特性等を考慮した職員の選定に努めるものとする。

### 第3節 災害救助法の適用

#### 1 市における措置

(1) 救助の実施

市長は、市の区域に災害救助法が適用され、知事の委任を受けた場合、災害救助法に基づく救助を行う。

(2) 県が行う救助の補助

市長は、知事から委任を受けた救助以外に県が行う救助の補助を行う。

#### 2 日本赤十字社愛知県支部における措置（災害救助法第15、16条）

日本赤十字社愛知県支部は、その使命に鑑み、救助に協力するとともに、知事の委任を受けて、医療及び助産を行う。

## 第2章 避難行動

### ■ 基本方針

- 被害を最小限にとどめるため、気象業務法に基づく、警報、注意報及び情報、水防法に基づく洪水予報及び水防警報を迅速かつ確実に住民等へ伝達する。
- 災害応急対策責任者（災対法第51条）は、気象警報等の発受伝達が迅速かつ正確になされるよう、自らの機関の体制及び関係機関との連携体制を整備する。特に、休日・夜間における体制及び通常伝達系統の障害時における体制に留意するものとする。
- 避難準備・高齢者等避難開始の発令により、高齢者や障がい者等、避難行動に時間を要する避難行動要支援者の迅速な避難や、風水害による被害のおそれが高い区域の居住者等の自主的な避難を促進する。
- 市長は、災対法等に基づき必要に応じて避難のための可能な限りの措置をとることにより、生命及び身体の安全の確保に努めるものとする。

### ■ 主な機関の応急活動

機関名	事 前	被害発生中	事 後
気象台	○特別警報・警報の発表・伝達		→
	○洪水予報の発表・伝達		→
中部地方整備局	○洪水予報の発表・伝達		→
	○水防警報の発表・伝達		→
市	○伝達された情報等の住民等への周知徹底		→
	○立退きの勧告・指示		
	○避難行動要支援者の安否確認・避難誘導		
機 報 道	○迅速な警報の放送		

### ■ 主な機関の措置

区 分	機関名	主な措置
第1節 気象警報等の発表、伝達	名古屋地方気象台	1 気象業務法に基づく特別警報・警報の発表・伝達
		2 洪水予報の発表・伝達
	中部地方整備局	2 洪水予報の発表・伝達
		4(2) 水防警報の発表・伝達
西日本電信電話株式会社	5 一般通信に優先した警報の関係市町村に対する通知	
日本放送協会名古屋放送局	6 迅速な警報の放送	



	市	7 必要事項を住民及び所在の官公署へ周知
	その他の防災関係機関	8 法令及び自らの防災計画等により、必要な措置
第2節 避難勧告・指示等	市	1(1) 避難勧告等 1(2) 知事等への助言の要求 1(2) 報告（災対法第60条第4項） 1(4) 他市町村又は県に対する応援要求
	水防管理者	2(1) 立退きの指示 2(2) 通知（水防法第29条）
	県警察	3(1) 警察官職務執行法第4条による措置 3(2) 災対法第61条による指示
	名古屋地方気象台、中部地方整備局	4(1) 市長への助言
	自衛隊（自衛官）	5(1) 避難等の措置
第3節 住民等の避難誘導	市	1 住民等の避難誘導 2(1) 避難行動要支援者の安否確認・避難誘導 2(2) 避難行動要支援者の避難支援

## 第1節 気象警報等の発表、伝達

### 1 名古屋地方気象台における措置

名古屋地方気象台は、気象業務法に基づく特別警報・警報（ただし、航空機、鉄道、電気事業等の利用に適合するものを除く。）を発表・切り替え・解除した場合は、消防庁・県・第四管区海上保安本部・西日本電信電話株式会社・中部地方整備局・日本放送協会名古屋放送局に通知しなければならない。

名古屋地方気象台は、気象業務法に基づく情報及び同法施行令の定める注意報等（ただし、航空機、鉄道、電気事業等の利用に適合するものを除く。以下「注意報等」とする。）を発表・切り替え・解除した場合は、消防庁・県・第四管区海上保安本部・中部地方整備局・日本放送協会名古屋放送局に伝達する。

また、名古屋地方気象台は、報道機関及び警報・注意報等により措置の必要があると認める機関に対しては、専用通信施設及び公衆通信施設により、警報・注意報等を伝達する。

### 2 洪水予報

- (1) 中部地方整備局及び名古屋地方気象台・岐阜地方気象台は、木曾川・長良川・庄内川（矢田川を含む）について、気象等の状況により洪水のおそれがあると認められるときは、共同して洪水予報を発表し、関係機関に連絡する。
- (2) 名古屋地方気象台及び県は、新川、日光川について、気象等の状況により洪水のおそれが

あると認められるときは、共同して洪水予報を発表し、関係機関に連絡する。

### 3 洪水に係る水位情報の周知

県は、五条川、蟹江川、福田川について、当該河川の水位が氾濫危険水位※（洪水特別警戒水位）に達したときは、その旨を関係機関に通知するとともに、県民に周知する。（平成 29 年 6 月 1 日からの運用について記載）

※ただし、五条川（下流）においては避難判断水位。

### 4 水防警報

(1) 中部地方整備局は、木曾川、長良川、庄内川について、洪水によって災害が起こるおそれがあると認められたときは、水防警報を発表し、関係機関に連絡する。

(2) 知事が指定する河川において対象水位観測所の水位が警戒水位に達するか、若しくは警戒水位を超え、災害の発生が予想される場合において、水防を必要とする旨の報告を発表する。

水防警報の段階と内容は、次のとおりである。

段階	内容
準備	氾濫注意水位（警戒水位）を超過し、水防資材の整備点検、水門等の開閉準備、幹部員の出動を通知するもの
出動	出動水位を超過し、水防団員等の出動を通知するもの
情報	水防活動上必要とする水位、その他河川の状況を通知するもの
解除	水防活動の終了を通知するもの

### 附属資料 各予警報の基準地点等

### 5 西日本電信電話株式会社における措置

西日本電信電話株式会社は、公衆通信施設等により一般通信に優先して警報を関係市町村に通知する。

### 6 日本放送協会名古屋放送局における措置

日本放送協会名古屋放送局は、警報を直ちに放送する。

### 7 市における措置

市は、市地域防災計画の定めるところにより、必要事項を住民及び所在の官公署へ周知する。

### 8 その他の防災関係機関における措置

その他の機関は、法令及び自らの防災計画等により、必要な措置を執る。

### 9 気象警報等の伝達系統

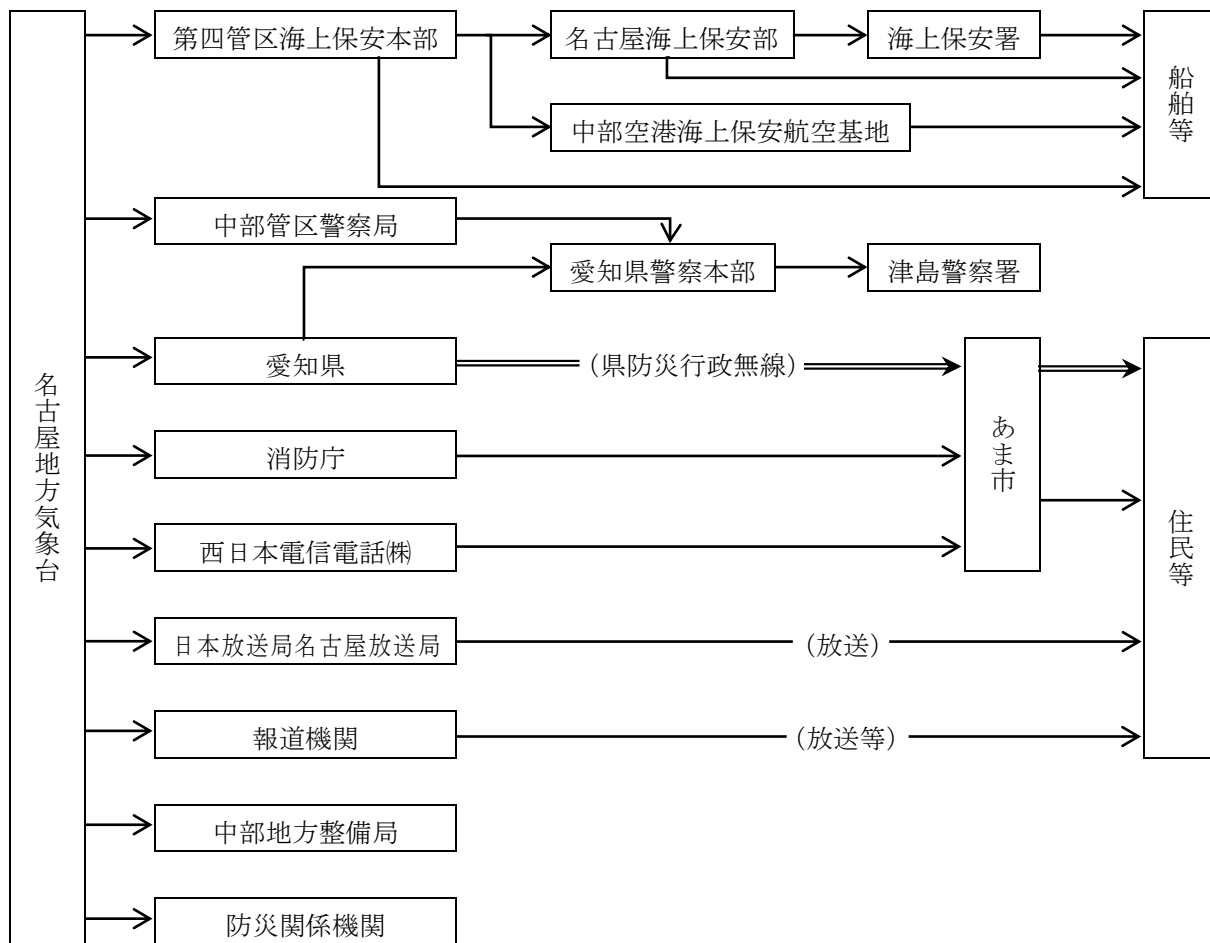
気象業務法（昭和 27 年法律第 165 号）に基づく気象・水象に関する特別警報・警報等、消防法に基づく火災予防のための気象通報並びにこれらに関連して必要とされる各種の情報及び

対策通知を災害対策関係機関相互の間において迅速かつ的確に受領、伝達し、非常事態に対する適切な防災措置を図る。

次の気象警報等の伝達は、図1～6のとおり行う。

- |   |        |
|---|--------|
| (1) 気象・水象に関する特別警報・警報等   | … 図1   |
| (2) 洪水予報  |        |
| ア 国土交通大臣・名古屋地方気象台の発表する洪水予報                                    | … 図2のア |
| イ 知事・名古屋地方気象台の発表する洪水予報  | … 図2のイ |
| (3) 水防警報  |        |
| ア 国土交通大臣の発表する水防警報   | … 図3のア |
| イ 知事の発表する水防警報   | … 図3のイ |
| (4) 水位周知河川の水位情報<br>(避難判断水位(特別警戒水位)、氾濫危険水位(洪水特別警戒水位)、<br>氾濫発生) | … 図4   |
| (5) 火災気象通報  | … 図5   |
| (6) 火災警報  | … 図6   |

図1 気象・水象に関する特別警報・警報等

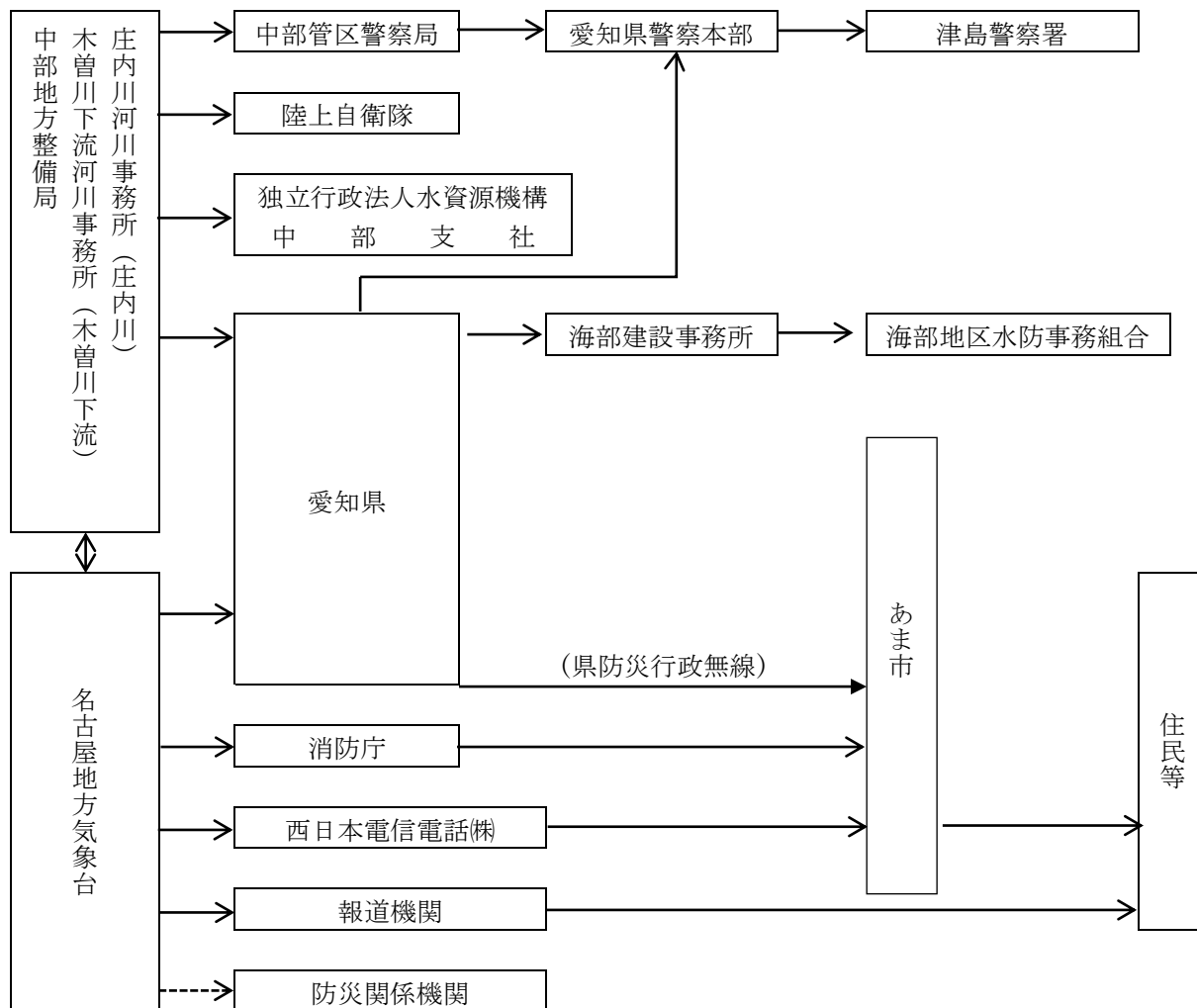


(注)

- 1 二重線の経路は、特別警報が発表された際に、通知もしくは周知の措置が義務付けられている伝達経路
- 2 気象庁本庁から西日本電信電話株には特別警報及び警報についてのみ伝達を行う。

図2 洪水予報

ア 国土交通大臣・名古屋地方気象台の発表する洪水予報  
 木曽川・庄内川



イ 知事・名古屋地方気象台の発表する洪水予報  
 新川・日光川洪水予報

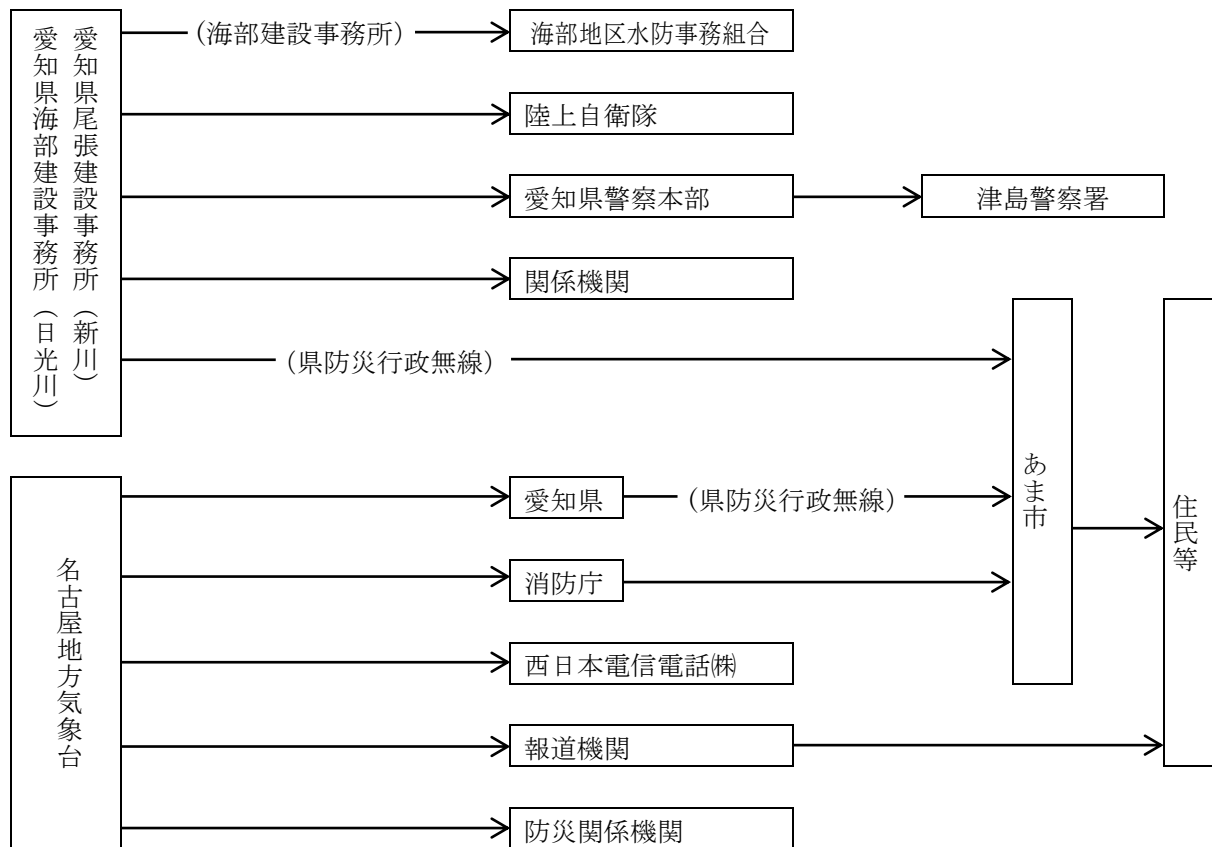
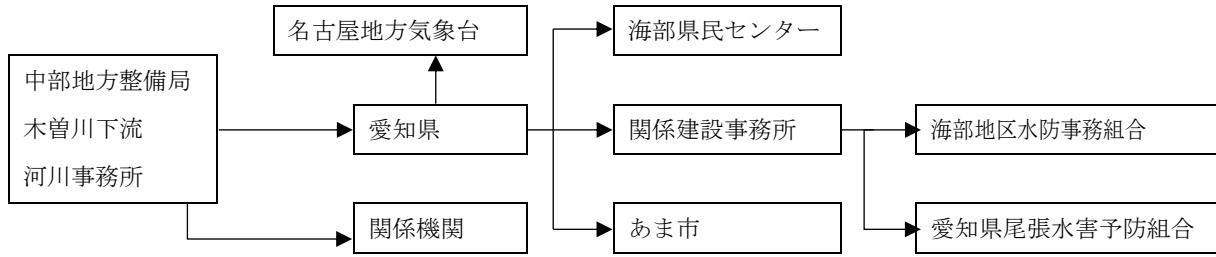
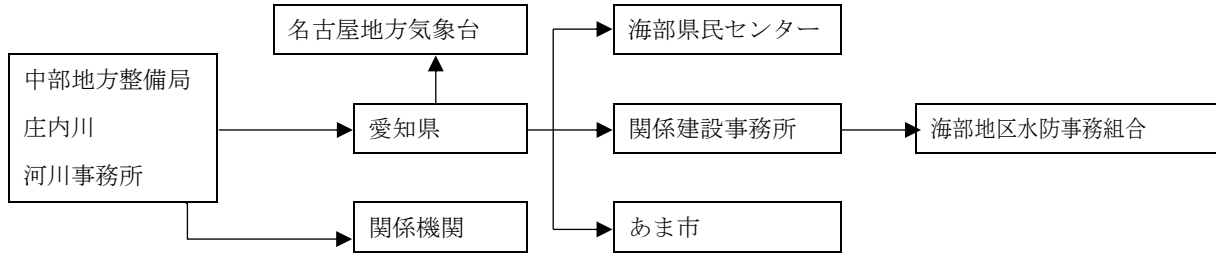


図3 水防警報

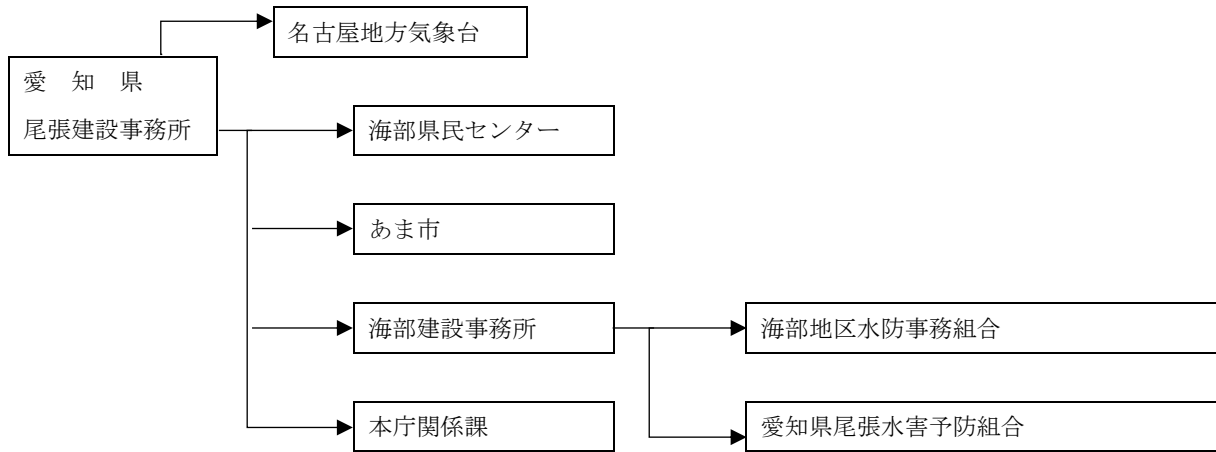
ア 木曾川水防警報の伝達系統



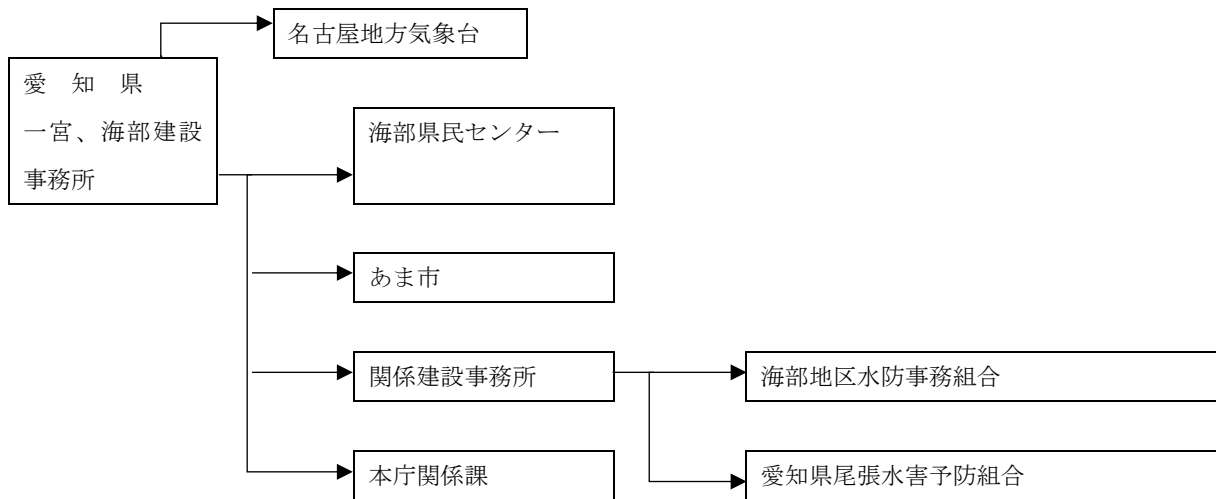
イ 庄内川水防警報の伝達系統



ウ 新川水防警報の伝達系統



エ 日光川水防警報（古瀬地区）の伝達系統



オ 愛知県津波水防警報の伝達系統

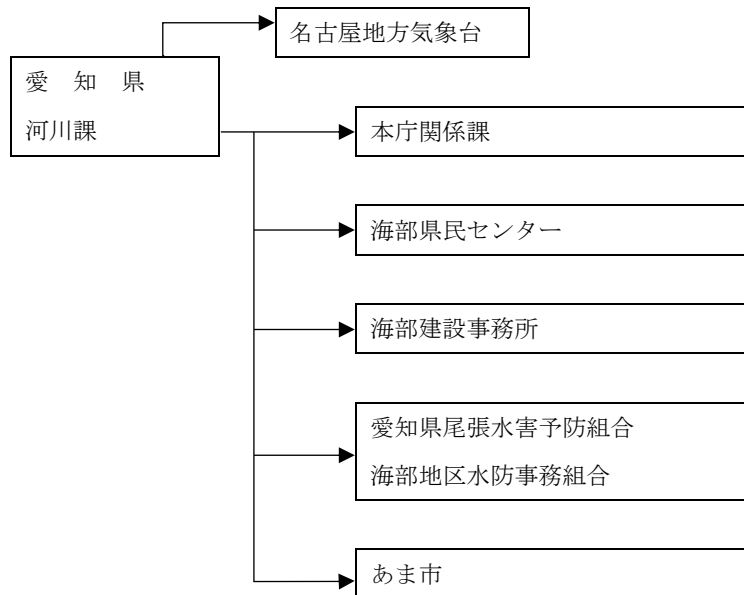
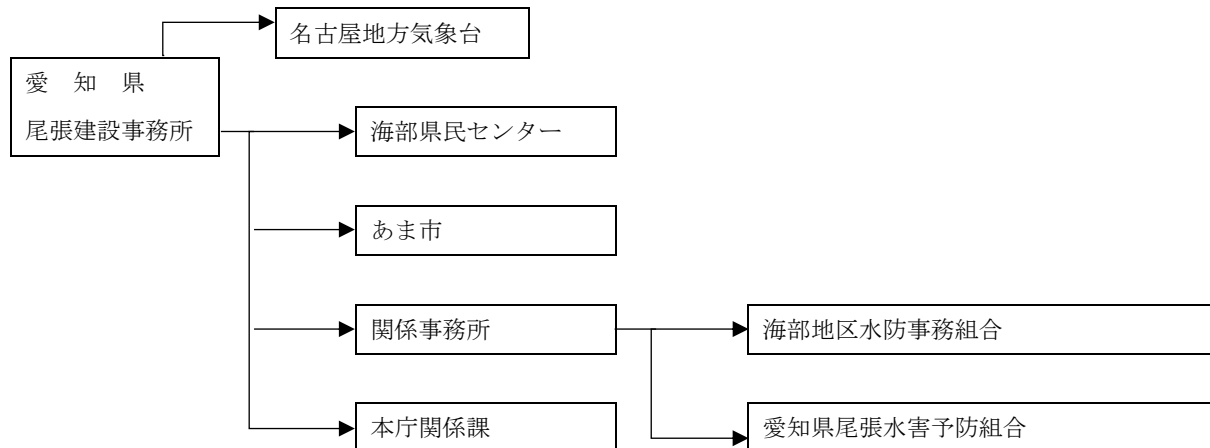


図4 水位周知河川の水位情報（避難判断水位、氾濫危険水位（洪水特別警戒水位）、氾濫発生）

知事が通知する水位周知河川（避難判断水位、氾濫危険水位（洪水特別警戒水位）、氾濫発生）は、次のとおりである。

五条川





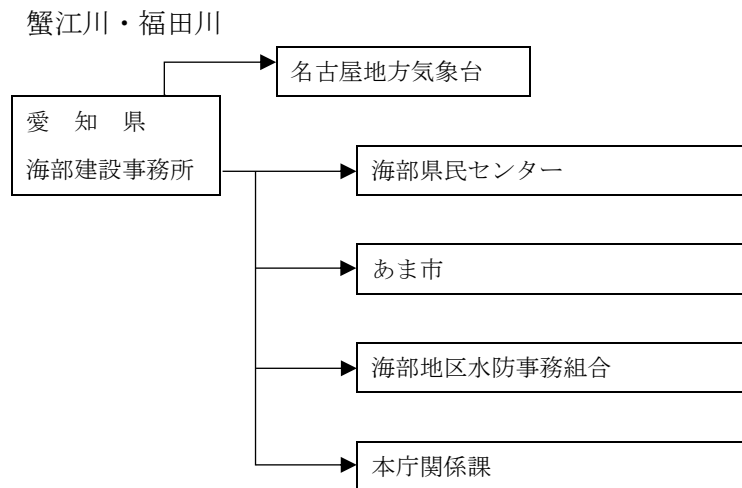
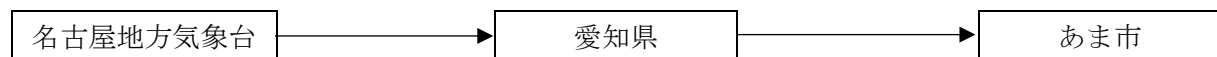


図5 火災気象通報



(1) 火災気象通報

名古屋地方気象台が気象の状況について火災の予防上危険であると認めるとき、その状況を通報する。

ア 実施官署等

火災気象通報の実施官署、担当区域、通報先及び通報手段は、次のとおりとする。

実施官署	担当区域	通報先	通報手段
名古屋地方気象台	愛知県	愛知県防災局災害対策課	専用 FAX

イ 実施基準

火災気象通報実施基準（基準値は名古屋地方気象台の値）は、次のとおりとする。

- (ア) 実効湿度が 60%以下になり、かつ、最小湿度が 35%以下になる見込みのとき。
- (イ) 実効湿度が 60%以下で最小湿度が 40%以下になり、かつ、最大風速が 10m/s 以上になる見込みのとき。
- (ウ) 最大風速 12m/s 以上になる見込みのとき。ただし、降雨・降雪中は通報しないこともある。

ウ 通報時刻等

- (ア) 原則として、午前 10 時まで実施する。
- (イ) 通報事項の有効期間は、発表時から翌日午前 10 時までとする。

図6 火災警報



知事から火災気象通報を受けた場合、市長が必要に応じて発する。

## 10 異常現象の通報

災害の発生が予想される異常な現象（以下「異常現象」という。）を発見した者は、直ちに市長又は警察官若しくは海上保安官に通報するものとする。

なお、警察官又は海上保安官が通報を受けた場合は、その旨を速やかに市町村長に通報するものとする。

また、異常現象を承知した市町村長は、直ちに名古屋地方気象台その他関係機関に通報するものとする。

## 11 気象予報警報等の種類と発表基準

### (1) 気象・水象に関する予報警報

名古屋地方気象台が異常気象等によって県内に災害が起こるおそれがあると予想したとき発表する。

発表基準は次のとおりである。

平成 30 年 10 月 25 日現在

あま市	府県予報区	愛知県		
	一次細分区域	西部		
	市町村等をまとめた地域	尾張西部		
警報	大雨 (浸水害) (土砂災害)	表面雨量指数基準	18	
		土壌雨量指数基準	—	
	洪水	流域雨量指数基準	五条川流域=24.7 蟹江流域=13.6 福田流域=12.1	
		複合基準※ <sup>1</sup>	蟹江川流域= (10、13.1)、福田川流域= (10、10.8 新川流域= (10、34.4)	
		指定河川洪水予報による基準	木曾川中流[犬山・笠松]、庄内川[志段味・枇杷島]、愛知県日光川水系 日光川[戸茆・古瀬]、愛知県庄内川水系 新川[水場川外水位]	
	暴風	平均風速	20m/s	
	暴風雪	平均風速	20m/s 雪を伴う	
	大雪	降雪の深さ	12 時間降雪の深さ 10 cm	
	波浪	有義波高		
	高潮	潮位		
注意報	大雨	表面雨量指数基準	13	
		土壌雨量指数基準	116	
	洪水	流域雨量指数基準	五条川流域=19.7、蟹江川流域=10.9、福田川流域=9.6	
		複合基準※ <sup>1</sup>	五条川流域=(9、15.8)、蟹江川流域=(6、8.6)、福田川流域=(6、8.2)、新川流域=(6、28.1)	
		指定河川洪水予報による基準	庄内川[枇杷島]、愛知県庄内川水系 新川[水場川外水位]	
	強風	平均風速	13m/s	
	風雪	平均風速	13m/s 雪を伴う	
	大雪	降雪の深さ	12 時間降雪の深さ 5 cm	
	波浪	有義波高		
	高潮	潮位		
	雷	落雷等により被害が予想される場合		
	融雪			
	濃霧	視程	100m	
	乾燥	最小湿度 30% で、実効温度 60%		
	なだれ			
	低温	冬期：最低気温 -4℃ 以下		
霜	晩霜期に最低気温 3℃ 以下			
着氷・着雪	著しい着氷（着雪）が予想される場合			
記録的短時間大雨情報	1 時間雨量	100 mm		

※<sup>1</sup> (表面雨量指数、流域雨量指数) の組合せによる基準値を表しています。

(注)

- ① 警報とは、重大な災害が起こるおそれのある旨を警告して行う予報であり、注意報とは、災害が起こるおそれのある旨を注意して行う予報である。警報・注意報は、気象要素が本表

の基準に達すると予想される当該市町村等に対して発表する。

- ② 大雨、洪水、大雪、高潮、波浪の警報・注意報、暴風警報、暴風雪警報、強風注意報、風雪注意報、濃霧注意報には表中の欄で基準として用いる気象要素を示す。また、記録的短時間大雨情報には表中の欄で基準を示す。
- ③ 大雨、洪水、大雪、高潮、波浪の警報・注意報、暴風警報、暴風雪警報、強風注意報、風雪注意報および記録的短時間大雨情報では、基準における「・・・以上」の「以上」を省略した。また、乾燥注意報、濃霧注意報では、基準における「・・・以下」の「以下」を省略した。なお、上記以外の注意報では、基準の表記が多岐にわたるため、省略は行っていない。
- ④ 表中において、発表官署が警報・注意報の本文中で用いる「平地、山地」等の地域名で基準値を記述する場合がある。
- ⑤ 表中において、対象の市町村等で現象が発現しない警報・注意報についてはその欄を斜線で、また現象による災害がきわめて稀であり、災害との関係が不明確であるため具体的な基準を定めていない警報・注意報についてはその欄を空白で、大雨及び洪水警報・注意報の表面雨量指数基準、土壌雨量指数基準、流域雨量指数基準、複合基準のうち基準を定めていないものについてはその欄を“－”で、それぞれ示している。
- ⑥ 大雨警報については、表面雨量指数基準に到達することが予想される場合は「大雨警報（浸水害）」、土壌雨量指数基準に到達すると予想される場合は「大雨警報（土砂災害）」、両基準に到達すると予想される場合は「大雨警報（土砂災害、浸水害）」として発表するため、大雨警報の欄中、（浸水）は「大雨警報（浸水害）」、（土砂災害）は「大雨警報（土砂災害）」の基準をそれぞれ示している。
- ⑦ 土壌雨量指数基準値は1 k m四方毎に設定しているが、本表には市町村等の域内における基準値の最低値を示している。  
1 k m四方毎の基準値については、別添資料  
([http://www.jma.go.jp/jma/kishou/known/kijun/index\\_shisu.html](http://www.jma.go.jp/jma/kishou/known/kijun/index_shisu.html)) を参照のこと。
- ⑧ 洪水の欄中、「○○川流域=30」は、「○○川流域の流域雨量指数 30 以上」を意味する。
- ⑨ 地震や火山の噴火等、不測の事態により気象災害にかかわる諸条件が変化し、通常基準を適用することが適切でない状態となることがある。このような状態がある程度長期間継続すると考えられる場合には、特定の警報・注意報について、対象地域を必要最小限の範囲に限定して「暫定基準」を設定し、通常より低い基準で運用することがある。

(2) 木曾川・庄内川洪水予報

中部地方整備局と名古屋地方気象台が共同して、木曾川・庄内川に洪水のおそれがあると予想したとき発表する。

洪水予報の種類と発表基準は、次のとおりである。

種類	発表基準
氾濫注意情報	基準地点の水位が氾濫注意水位（警戒水位）に到達し、さらに上昇すると見込まれるときに発表する。
氾濫警戒情報	基準地点の水位が氾濫危険水位程度又は氾濫危険水位を超える洪水となるおそれがあるとき、もしくは避難判断水位を超え、なお水位上昇が見込

	まれるときに発表する。
氾濫危険情報	氾濫危険水位に達したときに発表する。
氾濫発生情報	堤防から水があふれ又は堤防が決壊し、河川水による浸水が確認されたときに発表する。
解除	洪水の危険がなくなったときに認められるときに発表する。

※ 洪水予報が継続しているときに、補足情報が必要な場合は、発表中の洪水予報に一連番号を付して発表する。

### (3) 新川・日光川洪水予報

愛知県と名古屋地方気象台が共同して、日光川に洪水のおそれがあると予想したとき発表する。尾張建設事務所と海部建設事務所が名古屋地方気象台と共同して、新川、日光川に洪水のおそれがあると予想したとき発表する。

洪水予報の種類と発表基準は、次のとおりである。

種類	発表基準
氾濫注意情報	基準地点の水位が氾濫注意水位（警戒水位）に到達し、さらに上昇すると見込まれるときに発表する。
氾濫警戒情報	基準地点の水位が氾濫危険水位程度又は氾濫危険水位を超える洪水となるおそれがあるとき、もしくは避難判断水位を超え、なお水位上昇が見込まれるときに発表する。
氾濫危険情報	氾濫危険水位に達したときに発表する。
氾濫発生情報	堤防から水があふれ又は堤防が決壊し、河川水による浸水が確認されたときに発表する。
解除	洪水の危険がなくなったときに認められるときに発表する。

※ 洪水予報が継続しているときに、補足情報が必要な場合は、発表中の洪水予報に一連番号を付して発表する。

### (4) 水位情報の周知

知事が、洪水予報河川以外の河川で洪水により重大又は相当な損害が生ずるおそれがあるものとして指定した河川（水位周知河川）について、氾濫危険水位※（洪水特別警戒水位）を定め、当該河川の水位が避難判断水位（特別警戒水位）に達したときには、その旨を関係者（知事、水防管理者、量水標管理者）に通知するとともに、一般に周知させるものである。

※ただし、五条川（下流）においては避難判断水位。

## 1 2 受領、伝達要領

### (1) 受理責任者

県及び関係機関からの気象予報警報等の受理責任者は、総務部長とする。

### (2) 市長及び職員等への伝達

気象予報警報等を受領した総務部長は、気象の状況と通報の内容を検討し、必要と認めるものについては市長に報告するとともに、庁内放送により職員に伝達し、あるいは、その内

容により関係部課長に伝達する。

(3) 住民及び関係機関等への伝達

各部課長は、庁内放送又は個々に総務部長から気象警報等の伝達を受けた場合は、速やかに、その内容に応じた適切な措置を講ずるとともに、必要により住民、市内の官公署、学校その他関係機関へ所要の連絡を行うものとする。

(4) 気象予報警報等の市内伝達系統

気象予報警報等を住民、市内官公署、学校その他の関係機関に周知徹底を図る方法は、前記「1 気象・水象に関する特別警報・警報等」によるものとする。

(5) 書類の作成及び保存

総務部長は、気象予報警報等の受領伝達その他の処理に関する取扱いの責任を明らかにし、書類を作成し、保存するものとする。

## 第2節 避難勧告・指示等

### 1 市における措置

(1) 避難勧告等

ア 避難勧告・避難指示（緊急）

気象警報等の発令、河川の水位や雨量等あらかじめ定めた避難勧告等の発令基準に基づき、速やかに的確な避難勧告・避難指示（緊急）を発令するものとする。

その他、河川管理者や水防団等と連携して警戒活動を行った結果、災害が発生し、又は発生するおそれがある場合で、特にその必要があると認められるときは、避難のための立退きを勧告又は指示する。

避難勧告の発令の際には、避難場所を開設していることが望ましいが、避難のためのリードタイムが少ない局地的かつ短時間の豪雨の場合は、躊躇なく避難勧告を発令するものとする。

また、夜間、早朝に避難勧告等を発令するような状況が想定される場合には、その前の夕刻時点において避難勧告等を発令する。

イ 避難準備・高齢者等避難開始

一般住民に対して避難準備（避難所で滞在するための衣類や食料品等の準備）を呼びかけるとともに、避難行動要支援者等に早めの段階で避難行動を開始することを求める。

また、必要に応じ、避難準備・高齢者等避難開始の発令等とあわせて避難所を開設する。

ウ 屋内安全確保

周囲の状況等により、屋内に留まっていた方が安全な場合等やむを得ないときは、「屋内安全確保」の安全確保措置を指示することができる。

エ 対象地域の設定

避難勧告等を発令するにあたっては、対象地域の適切な設定等に留意する。

オ 避難勧告等の伝達

避難勧告等を発令するにあたっては、危険の切迫性に応じて避難勧告等の伝達文の内容を工夫すること、その対象者を明確にすること、対象者ごとにとるべき避難行動が分かるように伝達すること等により、住民の積極的な避難行動の喚起に努めるものとする。

#### カ 事前の情報提供

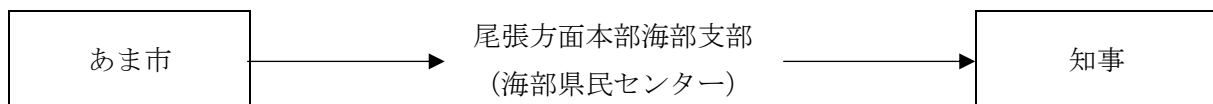
避難勧告等の発令に至る前から、河川管理者及び水防管理者等の協力を得つつ、洪水等の災害事象の特性、収集できる情報を踏まえ、それぞれの地域における時間雨量、今後の降雨予測等、気象状況に関する具体的な情報を提供し、住民への注意を促す。特に、台風による大雨発生等事前に予測が可能な場合においては、大雨発生が予測されてから災害のおそれなくなるまで、住民に対して分かりやすく適切に状況を伝達することに努めるものとする。

#### (2) 知事等への助言の要求

市長は、避難のための立退きを勧告し、若しくは指示し、又は「屋内安全確保」の安全確保措置を指示しようとする場合において必要があると認めるときは、中部地方整備局、名古屋地方気象台又は知事に対し助言を求めることができる。

実施に当たっては、危険の切迫する前に十分な余裕をもって避難の勧告・指示を行うよう努める。

なお、避難の勧告・指示をした場合及び警察官等から立退きを指示した旨の通知があった場合は、市長は、直ちに海部県民センターを経由して知事にその旨を報告するものとする。



#### (3) 知事若しくは知事の命を受けた職員又は水防管理者（水防法による場合）

洪水、津波により著しく危険が切迫していると認められるときは、立ち退くことを指示する。立退きを指示した場合、その旨を津島警察署長に通知する。



#### (4) 他市町村又は県に対する応援要求

市は、自ら避難者の誘導及び移送の実施が困難な場合、他市町村又は県へ避難者の誘導及び移送の実施又はこれに要する要員及び資機材につき応援を要求する。

## 2 水防管理者における措置

### (1) 立退きの指示

洪水、津波又は高潮の氾濫により著しい危険が切迫していると認められるときは、立退くことを指示する。

### (2) 通知（水防法第29条）



## 3 県警察（警察官）における措置

### (1) 警察官職務執行法第4条による措置

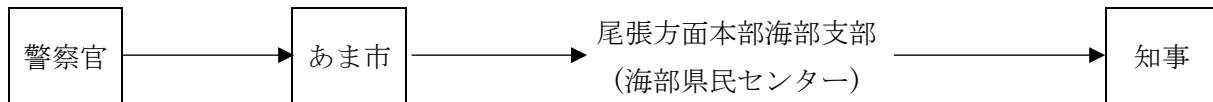
災害で危険な事態が生じた場合、警察官は、その場に居合せた者、その事物の管理者、その他関係者に必要な警告を発し、及び危害を受けるおそれのある者を避難させ、又は必要な

措置をとる。

(2) 災対法第61条による指示

市長による避難のための立退き若しくは「屋内安全確保」の安全確保措置を指示することができないと認めるとき、又は市長から要求があったときは、警察官は必要と認める地域の居住者、滞在者その他に対し、避難のための立退き又は「屋内安全確保」の安全確保措置を指示する。

この場合には、直ちに立退きを指示した旨を市長に通知しなければならない。



#### 4 名古屋地方気象台及び中部地方整備局における措置

(1) 市長への助言

名古屋地方気象台及び中部地方整備局は、市長から避難指示（緊急）、避難勧告の対象地域、判断時期等について助言を求められた場合は、必要な助言を行う。

#### 5 自衛隊（自衛官）における措置

(1) 避難等の措置

災害派遣を命ぜられた部隊等の自衛官は、災害により危険な事態が生じた場合で、警察官がその場にはいない場合に限り、3「県警察（警察官）における措置」(1)の定める避難等の措置をとることができる。

#### 6 市長の事務の代行

災害の発生により、市が避難の指示等の事務を全部又は大部分実施できないときは、知事が、市長に代わって立退き等の勧告又は指示を行う。

#### 7 避難勧告・指示の内容

市長等の避難勧告等を発令する者は、次の内容を明示して実施するものとする。

- (1) 避難対象地域
- (2) 避難先
- (3) 避難経路
- (4) 避難勧告又は避難指示（緊急）の理由
- (5) その他の必要な事項

#### 8 避難の勧告・指示の内容

(1) 避難の種類

避難の種類は、次のとおりとする。

ア 事前避難

事前避難は、気象予警報等の発表又は災害が発生し始めた場合に、事前に安全な場所へ避難させる。



イ 緊急避難

緊急避難は、事前避難のいとまがない場合に、至近の安全場所に緊急に避難させる。

ウ 収容避難

避難場所又は住家等に危険が生じた場合、安全な施設に避難させる。

(2) 避難勧告、指示等の基準

河川洪水に関する避難勧告等の基準

区分	内容
避難準備・高齢者等避難開始の発表	◆市内河川の水位が <u>避難判断水位</u> に達し、かつ、以降1時間の予想降雨量が50mmを超える場合
避難勧告の発令	◆市内河川の水位が <u>氾濫危険水位</u> に達し、かつ、以降1時間の予想降雨量が50mmを超える場合 ◆災害対策本部、消防、警察等の巡視及び住民等の通報により、市が堤防等の異常を覚知したとき
避難指示（緊急）の発令	◆市内河川の水位が <u>堤防天端水位</u> に到達したとき ◆災害対策本部、消防、警察等の巡視及び住民等の通報により、市が堤防等の異常を覚知したとき

(3) 伝達内容

避難の勧告又は指示を行う場合の伝達内容は、次のとおりとする。

ア 避難対象地域

イ 避難先、所在地及び避難経路

ウ 避難勧告又は指示の理由

エ 避難上の注意事項

## 9 避難の措置と周知

避難の勧告若しくは指示をした者又は機関は、速やかに関係各機関に対して連絡するとともに、当該地域の住民に対してその内容の周知を図るものとする。

(1) 住民への周知徹底

ア 避難の勧告・指示等は、災害の状況及び地域の実情に応じ、伝達手段を複合的に利用し、対象地域の住民に迅速・的確に伝達する。

イ 伝達手段は、防災情報メール、コミュニティFM、ケーブルテレビ、携帯電話（緊急速報メール機能を含む。）、広報車の巡回、警鐘、自主防災組織・自治会・町内会を通じた電話連絡や戸別伝達による。

このほか、災害情報共有システム（Lアラート）に情報を提供することにより、テレビ・ラジオや携帯電話、インターネット等の多様で身近なメディアを通じて住民等が情報を入

手できるよう努める。

ウ 避難の勧告・指示等は、できる限り、その理由、対象地域、避難先、避難経路及び避難上の留意事項の伝達に努める。

エ 夜間や早朝に突発的局地的豪雨が発生した場合等の実情に応じて、エリア限定の有効性や課題等を考慮した上で検討する。

## (2) 避難上の注意事項

市等から避難勧告・指示が出た場合の住民の心得

ア 火の始末や戸締りを確実にする。電気は配電盤のサービスブレーカーを切り、ガスは元栓を閉める。

イ 消防・警察等の防災関係者の指示に従って、家族そろって避難する。

ウ 避難の際は、壊れそうな塀ぎわ、川べり等はできる限り避け、どうしてもその場所を通らなければならないときには十分注意して通行する。

エ 高齢者、幼児、病人等のいる家庭では早めに避難する。

オ 服装は行動しやすいものとし、特に風に飛ばされてくる物から身を守るために、頭には帽子、頭巾、ヘルメット等を被り、露出部分の少ない服装で避難する。

カ 携行品は必要品のみとして、背負うようにする。

キ 切れた電線やたれ下がった電線には、絶対に触れないようにする。

## (3) 関係機関の相互連絡

市、県、県警察、自衛隊は、避難の措置を行ったときは、その内容について相互に連絡通報する。

## 第3節 住民等の避難誘導

避難所には、その旨を地域住民に周知させる標示を行う。また、市広報（市公式ウェブサイト・広報紙等）を通じ、避難所及び避難路についてあらかじめ周知徹底を図っておくものとする。

### 1 住民等の避難誘導

避難は、原則として地域住民が自主的に行うものとするが、状況によっては、次の事項に留意し、県警察及び市が消防団、区長等と協力して誘導を行う。

(1) 市職員、警察官、消防職員その他の避難措置の実施者は、住民が安全かつ迅速に避難できるよう避難先への誘導に努めるものとする。

(2) 誘導に当たっては、できるだけ自主防災組織・自治会・町内会ごとの集団避難を行うものとし、避難行動要支援者の避難を優先して行う。

(3) 避難行動要支援者の安否確認、避難誘導の実施にあたっては、社会福祉施設を含め、民生委員・児童委員、地域住民と連携して行うものとする。

#### (4) 移送の方法

避難は、原則として避難者が各自で行うが、避難者の自力による立退きが不可能な場合は、車両、舟艇等により行うものとする。

## 2 避難行動要支援者の支援

### (1) 避難行動要支援者の安否確認・避難誘導

地域住民、自主防災組織、民生委員・児童委員等の避難支援者の協力を得つつ、避難行動要支援者へ情報伝達を行うとともに、安否確認・避難誘導を実施するものとする。

### (2) 避難行動要支援者の避難支援

#### ア 避難のための情報伝達

避難行動要支援者に対しては、広報車や携帯端末の緊急速報メール等複数の手段を組み合わせるとともに、障がい者等にあつては、その障害区分等に配慮した多様な手段を用いて情報伝達を行う。

#### イ 避難行動要支援者の避難支援

平常時から名簿情報を提供することに同意した避難行動要支援者については、名簿情報に基づいて避難支援を行う。その際、避難支援等関係者の安全の確保、名簿情報の提供を受けた者に係る守秘義務等の措置を講ずる。

また、平常時から名簿情報を提供することに不同意であった者についても、可能な範囲で避難支援を行うよう、避難支援等関係者その他の者に協力を求めるものとする。

#### ウ 避難行動要支援者の安否確認

避難行動要支援者の安否確認を行う際には、避難行動要支援者名簿を有効に活用する。

#### エ 避難後における避難行動要支援者への対応

地域の実情や特性を踏まえつつ、名簿情報について避難場所等の責任者に引継ぐとともに、必要に応じて避難支援等関係者とともに避難場所から避難所への移送を行う。

## 第3章 災害情報の収集・伝達・広報

### ■ 基本方針

- 気象予報警報等、被害状況報告その他災害に関する情報は、防災活動態勢の万全を図るうえにおいて欠くことができないものであるため、情報の迅速かつ的確な収集、伝達の要領等について定めるものとする。  
また、発災直後は、可能な限り被害規模を早期に把握するとともに、正確な情報収集に努める。
- 災害応急対策責任者（災対法第51条）は、災害に関する情報の収集及び伝達が迅速かつ正確になされるよう活動態勢及び関係機関との連携体制を整備する。特に、休日・夜間における体制及び通常伝達システムの障害時における体制に留意するものとする。
- 市及び県は、災害情報を一元的に把握するとともに、関係機関を含めて災害に関する情報を共有することができる体制のもと、相互に連携して適切な災害応急対策が実施できるよう努める。
- 市、県及び防災関係機関は、重要通信の疎通を確保するとともに、効果的な通信の運用を図るため、有線・無線の通常の通信手段を利用するほか、携帯電話や衛星通信施設、電話施設の優先利用、放送事業者への放送の依頼等を行う。
- 被災者等への的確かつ分かりやすい情報を速やかに公表・伝達するとともに、相談窓口の設置等により、住民等からの問い合わせに対応する。
- 各防災関係機関は、公聴活動を通じて災害地域住民の動向と要望事項の把握に努める。

### ■ 主な機関の応急活動

機関名	事前	被害発生中	事後
市		<ul style="list-style-type: none"> <li>○被害状況等の情報収集及び県への報告 →</li> <li>○即報基準に該当する災害の報告 →</li> <li>○住民への災害広報 →</li> <li>○相談窓口等の開設 →</li> </ul>	
報道機関		○災害広報の依頼に対する協力	

### ■ 主な機関の措置

区分	機関名	主な措置
第1節 被害状況等の収集・伝達	市	1(1) 被害情報の収集 1(2) 災害の状況及び応急対策活動情報の県への報告 1(3) 行方不明者の情報収集 1(4) 火災、災害即報要領に基づく報告 1(5) 被災者台帳の作成

第2節 通信手段の確保	市	1 通信手段の確保
第3節 広報	各防災関係機関 (市・県を含む)	1(1) 関係機関との連絡を密にした広報活動 1(2) 相談窓口等の開設
	報道機関	2 災害広報の依頼に対する協力
	各機関(各防災関係機関を含む)	3(1) 広報活動

## 第1節 被害状況等の収集・伝達

### 1 市の措置

#### (1) 被害情報の収集

市長は、人的被害の状況（行方不明者の数を含む）、建築物の被害、火災、津波の発生状況等の情報を収集する。

特に災害発生直後においては、概括的被害情報、ライフライン被害の範囲、医療機関にいる負傷者の状況等、被害の規模を推定するための関連情報の収集にあたる。

なお、収集に当たっては119番通報に係る状況等の情報を積極的に収集するとともに、必要に応じ、画像情報の利用による被害規模の把握を行う。

#### (2) 災害の状況及び応急対策活動情報の県への報告

市長は、災害の状況（被害規模に関する概括的情報を含む）及び応急対策活動情報（応急対策の活動状況，対策本部設置状況，応援の必要性等）について、把握できた範囲から直ちに県へ報告する。

この場合において、市長は、被害の発生地域、避難指示（緊急）等の措置を講じた地域等を地図上に表示することができる県防災情報システムの防災地理情報システムを有効に活用するものとする。

#### (3) 行方不明者の情報収集

捜索・救助体制の検討等に活用するため、市は、住民登録の有無にかかわらず、市の区域内で行方不明となった者について、県警察等関係機関の協力に基づき正確な情報の収集に努めるものとする。また、行方不明者として把握した者が、他の市町村に住民登録を行っていることが判明した場合には、当該登録地の市町村又は都道府県（外国人のうち、旅行者等住民登録の対象外の者は直接又は必要に応じ国を通じて大使館等）に連絡するものとする。

#### (4) 火災、災害即報要領に基づく報告

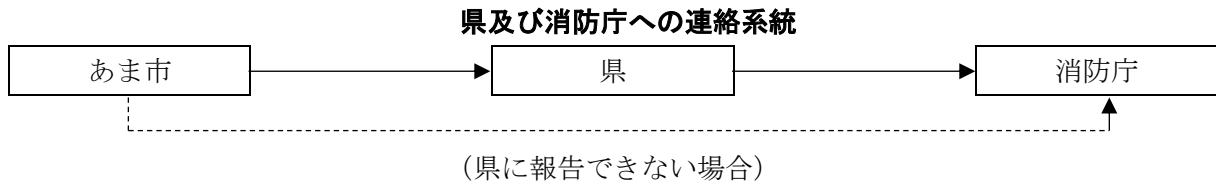
ア 市は、火災、災害即報要領（昭和59年10月15日消防災第267号。以下「即報要領」という。）の定める即報基準に該当する火災、災害を覚知したときは、原則として、30分以内で可能な限り早く、わかる範囲で、その第一報を県に報告するものとし、以後、判明した事項のうちから逐次報告する。（第一報に際し、県に連絡が取れない場合は、直接内閣総理大臣（消防庁経由）に報告し、連絡が取れ次第、県にも報告を行うことに留意する。）

また、一定規模以上の災害（即報要領「第3直接即報基準」に該当する火災、災害等）を覚知したときは、第一報を、直接消防庁に対しても原則として、30分以内で可能な限り早く、わかる範囲で、報告を行う。この場合において、消防庁長官から要請があった場合

には、第一報後の報告についても、引き続き、消防庁に対しても行う。

イ 確定報告にあつては、災害応急対策完了後 15 日以内に文書により県に報告する。

なお、消防機関への 119 番通報が殺到した場合については、即報要領様式にかかわらず、最も迅速な方法により県及び国に報告する。



(7) 海部県民センター

		平常時	第1非常配備	第2非常配備 (準備態勢)	第2非常配備 (警戒体制)	第3非常配備
		海部総合庁舎2階 県民安全防災課			海部総合庁舎2階 災害対策センター	
勤務時間内	NTT	防災保安 G 0 5 6 7 - 2 4 - 2 1 2 5 0 5 6 7 - 2 4 - 2 1 1 1 (代表) 内線 2 1 7			0 5 6 7 - 2 6 - 4 8 6 6 0 5 6 7 - 2 4 - 2 1 1 1 (代表) <総括班・総務班> 内線 6 1 2・6 1 3・6 1 4 <情報班> 内線 6 0 7・6 0 8・6 0 9 6 1 0・6 1 1 <県民相談チーム> 内線 6 0 1・6 0 2・6 0 3 6 0 4・6 0 5・6 0 6 <支援班・物資チーム> 内線 6 1 5・6 1 6	
	NTTFAX	0 5 6 7 - 2 6 - 0 7 2 9			0 5 6 7 - 2 6 - 0 7 2 9	
	防災行政無線	6 0 3 - 1 1 0 1 6 0 3 - 2 - 内線番号			6 0 3 - 1 1 0 1 6 0 3 - 2 - 内線番号	
	防災行政無線 FAX	6 0 3 - 1 1 5 0			6 0 3 - 1 1 5 0	
配職員前	NTT	0 5 6 7 - 2 4 - 2 1 1 1 (代表) 宿直代務員				
勤務時間外	NTT	上記勤務時間内欄と同じ			上記勤務時間内欄と同じ	
	NTTFAX	同上			同上	
	防災行政無線	同上			同上	
	防災行政無線 FAX	同上			同上	
e-mail		ama@pref.aichi.lg.jp				

海部県民センターに連絡できないときは、県本庁舎へ連絡する。

(イ) 県への連絡先

		平常時	第1非常配備	第2非常配備 (準備態勢)	第2非常配備 (警戒体制)	第3非常配備
		本庁舎2階防災局内			自治センター6階災害情報センター	
勤務 時間 内	NTT	052-951-3800 (災害対策課) 052-951-1382 (消防保安課) 052-961-2111 (代表) 内線 2512 (災害) 内線 2512 (特殊災害) 内線 2549 (火災) 内線 2548 (危険物) 内線 2523 (救急・救助) (直通) 052-954-6193 (災害、特殊災害) 052-954-6141 (救急・救助) 052-954-6144 (火災、危険物)			052-971-7104 (広報部広報班) 052-971-7105 (総括部総括班) 052-961-2111 (代表) 内線 5302~5304 (総括部総括班) 内線 5306~5307 (総括部渉外班) 内線 5308~5310 (広報部広報班) 内線 5311~5312 (情報部整理班) 内線 5313~5316 (情報部部局班) 内線 5317~5319 (情報部方面班) 内線 5320~5322 (情報部公共機関班) 内線 5328 (情報部調査班) 内線 5323~5324 (運用部庶務班) 内線 5325~5327 (運用部運用班) 内線 5328 (運用部財務会計班)	
	NTTFAX	052-954-6912 (2階災害対策課内(災害・特殊災害)) 052-954-6922 (6階災害対策課通信グループ) 052-954-6913 (2階消防保安課内(救急・救助)) 052-954-6994 (1階消防保安課内(火災・危険物))			052-971-7103 052-971-7106 052-973-4107	
	防災行政無線	600-2512 (2階災害対策課内) 600-2512 (災害) 600-2512 (特殊災害) 600-2549 (火災) 600-2548 (危険物) 600-2523 (救急・救助)			600-1360~1362 (総括部統括班) 600-1363 (総括部渉外班) 600-1364 (広報部広報班) 600-1365 (情報部部局班) 600-1366 (情報部方面班) 600-1367 (情報部公共機関班) 600-1368 (情報部調査班) 600-1321 (県警連絡員) 600-1324 (自衛隊連絡員)	
	防災行政無線 FAX	600-1510			600-1514	
勤務 時間 外	NTT	052-954-6844 (宿日直室)			上記勤務時間内欄と同じ	
	NTTFAX	052-954-6995 (宿日直室)			同上	
	防災行政無線	600-5250~5253 (宿日直室)			同上	
	防災行政無線 FAX	600-4695 (宿日直室)			同上	
e-mail	saigaitaisaku@pref.aichi.lg.jp			aichi-saitaihonbu21@lion.ocn.ne.jp		
防災Webメール	kensaitai@bousai.pref.aichi.jp (高度情報通信ネットワークメニュー「防災webメール」参照)					

(ウ) 消防庁への連絡先

通常時(平日(祝日、年末・年始除く)9:00~17:00) (消防庁防災課応急対策室)

(NTT回線) 03-5253-7527 03-5253-7537 (FAX)	(消防防災無線) 92-90-43422 92-90-49033 (FAX)	(地域衛星通信ネットワーク) 9-048-500-90-43422 9-048-500-90-49033 (FAX)
---	--	--

夜間・休日時（消防庁宿直室）

(NTT 回線)	(消防防災無線)	(地域衛星通信ネットワーク)
03-5253-7777	92-90-49102	9-048-500-90-49102
03-5253-7553 (FAX)	92-90-49036 (FAX)	9-048-500-90-49036 (FAX)

(5) 被災者台帳の作成

被災した住民に公平な支援を効率的に行い、支援漏れや、同種の支援・各種手続きの重複を避けるため、個々の被災者の状況や支援の実施状況、支援における配慮事項等を一元的に集約した被災者台帳を整備し、その情報について関係部署間で共有・活用するよう努める。

2 被害状況等の一般的収集・伝達系統

(1) 情報の一般的収集・伝達系統

市は、積極的に自らの職員を動員し、又は関係機関の協力を得て、災害応急対策活動を実施するために必要な情報又は被害状況を収集するとともに、速やかに関係機関及び住民に伝達を行う。

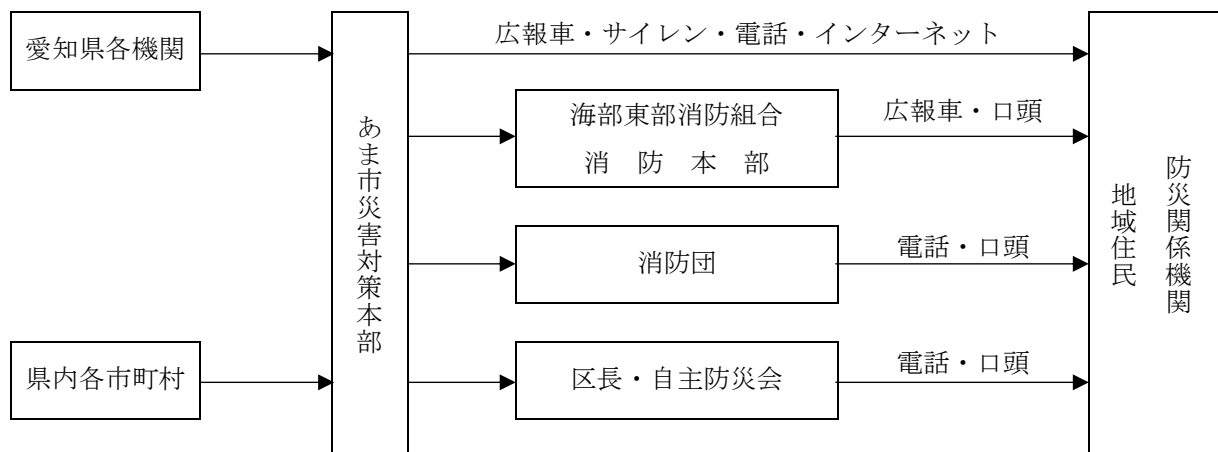
情報の収集伝達については、市が保有する通信手段を有効に活用するものとし、防災行政用無線及び一般電話（FAXを含む。）のほか、あらかじめNTT西日本に登録している災害時優先電話あるいは携帯電話を利用する。

同時多発的に災害が発生した場合には、電話が輻輳するので、災害時優先電話の活用により防災関係機関相互の回線を確保する。

なお、通信連絡用機器の設置に当たっては、非常用電源を備えるとともに、災害時に途絶しないように設置箇所等に留意する。

また、災害時に住民へ確実に情報を提供するため、複数の情報伝達手段を利用することとし、地域性やそれぞれの手段の特性を考慮しながら整備を進める。

さらに、マスメディアと緊密な連携を図り、効率的な情報の伝達に努める。



(2) 異常現象発見時の通報

ア 災害の発生が予想される異常現象（異常水位、河川堤防の異常、火災等）を発見した者は、その現象が水防、消防に関する場合には市又は海部東部消防組合消防本部に、その他の場合には市又は津島警察署に通報する。



イ アについて通報を受けた警察、消防は、直ちに市に通報する。

ウ 上記のア、イにより異常現象を承知した場合、市長は直ちに関係機関に通報する。

### 3 重要な災害情報の収集伝達

#### (1) 国に対する逐次の情報伝達

関係機関は、自己の所管する事項について、当該災害の状況及びこれに対して執られた措置の概要を、逐次、電話等により県又は国（内閣総理大臣）に対して速やかに伝達を行う。

#### (2) 災害の規模の把握のために必要な情報

市長は、非常災害であると認められるときは、災害の規模の把握のために必要な情報の収集に特に留意する。

#### (3) 安否情報

市は、被災した住民の生死や所在等、いわゆる安否情報について、その身を案ずる近親者、当該住民を雇用する企業、在籍する学校等からの照会に対応するため、安否情報の収集に努める。

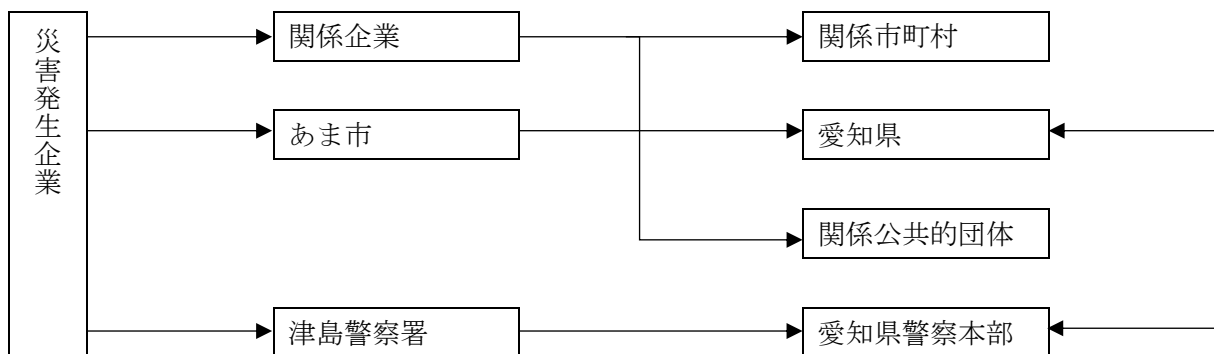
ただし、安否情報の提供については、応急救助や施設の応急復旧等災害による被害拡大防止に直結する他の重要業務に支障を与えない範囲で行うとともに、実際の安否情報の提供にあたっては、被災住民及び第三者の権利権益を不当に侵害することのないよう配慮する。

#### (4) 孤立集落に係る情報

道路等の途絶によるいわゆる孤立集落については、早期解消の必要があることから、国、指定公共機関、県、市町村は、それぞれの所管する道路のほか、通信、電気、ガス、上下水道等のライフラインの途絶状況を把握するとともに、その復旧状況と併せて、県、市町村に連絡するものとする。また、市は、当該地域における備蓄の状況、医療的援助が必要な者等要配慮者の有無の把握に努めるものとする。

### 4 特殊災害に関する情報の収集及び伝達の系統

#### (1) (陸上災害の場合)



## 5 その他の情報の収集伝達

市は、市の所掌する事務又は業務に関して収集した被害状況等、災害にかかる情報については、内容を検討し、関係機関に伝達する。

伝達の対象となる被害		伝達内容
災害発生状況等	被害状況・災害対策本部の設置状況・応急対策状況 (全般)	様式第4号～第6号によること。
人、住家被害等	人的被害	様式第7号によること。
	避難状況、救護所開設状況	様式第8号によること。
公共施設被害	河川被害	様式第9号によること。  確定報告は、被害箇所数、被害額、被害地域名等について各関係機関の定める様式により行うものとする。
	道路被害	
	水道施設被害	
	鉄道施設被害	
	電信電話施設被害	
	電力施設被害	
	ガス施設被害	

様 式	被害調査表（様式第1号）
	被災状況調査（兼台帳）（様式第2号）
	災害情報（様式第3号）
	災害概況即報（様式第4号）
	災害発生直後の状況（様式第5号）
	災害発生状況等（速報・確定報告）（様式第6号）
	人的被害（様式第7号）
	避難状況・救護所開設状況（様式第8号）
	公共施設被害（様式第9号）
	附属資料
被害認定基準	
伝達要領	

## 6 報告の方法

- (1) 被害状況等の報告は、最も迅速確実な通信手段を活用するものとするが、県防災情報システムを有効に活用する。
- (2) 県防災行政無線及び有線電話等が途絶した場合は、各防災関係機関が所有する専用電話の利用や警察無線等他機関の無線通信施設を利用するものとする。
- (3) すべての通信施設が不通となった場合は、通信可能な地域まで職員を派遣する等、あらゆる手段を尽くして報告するよう努めるものとする。

## 7 被害状況の照会・共有

- (1) 各機関は、他機関所管の被害状況を把握する必要があるときは、原則としてそれぞれを所管する関係機関に照会する。

- (2) 全県的な被害状況については、県防災情報システムを有効に活用して把握・共有するとともに、愛知県災害対策本部災害情報センター（河川、道路被害、水道施設被害については、関係課）へ照会する。

## 第2節 通信手段の確保

### 1 市における措置

#### (1) 県防災行政無線の活用

県庁、県地方機関及び主要防災関係機関とネットワーク化されている県防災行政無線を活用し、速やかに災害に関する情報を収集するとともに、市内の被害状況等を県に報告する。

なお、防災行政無線は、通常は、その設備を他人の通信のために使用してはならないこととなっているが、災害時の通信連絡を行うにあたり緊急を要する場合は所定の手続を経て、これを他人にも利用させることができる。

#### 附属資料 愛知県防災行政無線局

#### (2) 県防災情報システムの使用

市は、被害状況等の報告及び把握、応援等の要請等を迅速かつ的確に行うため、県防災情報システムの効果的な使用を行う。

#### (3) 市防災行政用無線の活用

市は、市防災行政用無線を活用し、災害に関する予報、警報又はその他災害応急対策に必要な指示、命令等の伝達、災害現場等との通信の確保を図る。

#### 附属資料 あま市防災行政用無線局一覧

#### (4) 防災相互通信用無線局の活用

市は、防災対策に関する通信を相互に行うために設置された防災相互通信用無線局を活用して、災害現場等での円滑な情報の受伝達を図る。

本市の防災相互通信用無線局の設置状況は、次のとおりである。

基地局	陸上移動局	備考
1局	64局	466.925MHz帯

#### (5) 電話施設の優先利用

##### ア 一般電話（災害時優先電話）

災害等で電話が混み合うと、発信規制や接続規制といった通信制限により、通常の電話は被災地からの発信や被災地への接続は制限されるが、あらかじめ固定電話・携帯電話事業者に登録された「災害時優先電話」はこうした制限を受けずに発信や接続を行うことができる。

市は、災害時における非常通話等の運用の迅速性及び電話の輻輳の回避のため、あらかじめ発信する電話番号を、次のとおり西日本電信電話株式会社名古屋支店に「災害時優先電話」として登録している。

管理課	登録電話番号
安全安心課	444-0862、444-1001、442-7700

#### イ 専用電話の利用

災害時の通信連絡を行うに当たり、緊急を要するときは、各機関の所有する専用電話を利用して行う。利用できる施設としては、警察電話、消防電話、鉄軌道電話、電気事業電話等があり、その利用方法としては、一般電話に準じて行う。

#### (6) 有線通信途絶時の通信施設の優先利用（非常通信）

無線局は、免許状に記載された目的又は、通信の相手方若しくは通信事項の範囲を超えて運用してはならないことになっている。ただし、災害時等において有線通信を利用することができないか又はこれを利用することが著しく困難であるときに人命の救助、災害の救援、交通通信の確保又は秩序の維持のために行われる無線通信（以下「非常通信」という。）については当該無線局の目的以外にも使用することができる。

#### ア 非常通信の通信内容

- (ア) 人命の救助に関するもの
- (イ) 災害の予警報（主要河川の水位を含む。）及び災害の状況に関するもの
- (ウ) 緊急を要する気象等の観測資料に関するもの
- (エ) 秩序維持のために必要な緊急措置に関するもの
- (オ) 遭難者救護に関するもの（日本赤十字社の本社及び支部相互間に発受するものを含む。）
- (カ) 電信電話回線の復旧のため緊急を要するもの
- (キ) 鉄道の復旧、道路の修理、被災者の輸送、救済物資の緊急輸送等のために必要なもの
- (ク) 県、市の防災会議及び災害対策本部相互間に発受する災害救援その他緊急措置に要する労務、施設、設備、物資、資金の調達、配分、輸送等に関するもの
- (ケ) 電力設備の修理復旧に関するもの
- (コ) 知事が医療、土木、建築、工事又は輸送関係者に対して発する従事命令に関するもの

#### イ 非常通信の発受

非常通信は、無線局の免許人が自ら発受するほか、災害対策関係機関からの依頼に応じて発受する。また、無線局の免許人は、災害対策関係機関以外の者から人命の救助に関するもの及び急迫の危険又は緊急措置に関する通報の依頼を受けた場合は、非常通信を実施すべきか否かを判断のうえ発信する。

#### (7) 放送の依頼

市長は、緊急を要する場合で、かつ、特別の必要があるときは、あらかじめ協議して定めた手続により放送事業者（受託放送事業者を除く。）に災害に関する通知、要請、伝達、警告及び予警報等の放送を依頼することができる。なお、この場合、市長は、知事を通じて依頼する。

なお、放送事業者との連絡にあつては、放送局ホットラインにより、円滑な放送の依頼を確保する。

#### (8) 衛星通信施設の使用

市、防災関係機関及び県は、地上系の防災行政無線網に障害、輻輳や混信が発生した場合には、地上衛星通信ネットワークを活用した衛星通信施設により、映像を含む情報の受伝達に努める。

#### (9) 無線通信施設に障害が生じた場合の措置

無線通信施設に障害を生じた場合は、認められた範囲内において通信系の変更等必要な臨機の措置をとるとともに、移動系無線局を防災拠点や被災地域等に重点配備し、地域の円滑な情報の受伝達を行う。

なお、無線中継局の障害は、関係の全施設の通信を不能にするから、速やかに各機関は、応急措置をとる。

### 第3節 広報

災害時の混乱した事態に、人心の安定、秩序の回復を図るため、災害の状態、災害応急対策の実施状況等を住民に周知するとともに、必要に応じ被災状況等の公聴を実施するものとする。

#### 1 防災関係機関の措置

- (1) 各防災関係機関が広報活動を行うに当たっては、関係機関との連絡をできる限り密にして行うものとする。
- (2) 各防災関係機関は、できる限り相談窓口等を開設し、災害住民からの相談、要望、苦情等を聴取の上、必要な応急対策の推進に当たるものとする。

#### 2 報道機関の措置

報道機関は、各防災関係機関から災害広報を実施することについて依頼があった場合、積極的に協力する。

#### 3 各機関の措置

- (1) 広報活動
  - ア 広報担当者  
災害広報は、企画財政部広報公聴・情報班が担当する。
  - イ 広報手段  
市はあらゆる広報手段を活用して、住民等への災害広報を実施する。
    - (ア) 市公式ウェブサイト掲載
    - (イ) 広報紙等の配布
    - (ウ) 広報車の巡回
    - (エ) 掲示板への貼紙
    - (オ) 自主防災会・自治会での伝達
    - (カ) 西尾張CATV株式会社への放送依頼
    - (キ) 報道機関（テレビ・ラジオ放送局、通信社、新聞社）への情報提供
    - (ク) 携帯電話（緊急速報メール機能を含む。）による情報提供
    - (ケ) ソーシャルメディアによる情報提供
    - (コ) その他広報手段

#### 4 広報内容

広報は、災害状況に応じて適宜適切に実施するものとする。広報すべき内容は、概ね次のとおりである。

なお、広報を実施するに際しては、高齢者、視聴覚障がい者、外国人等要配慮者に配慮する

ものとする。

(1) 事前情報の広報

- ア 気象に関する情報
- イ 河川の水位の情報
- ウ 公共交通機関の情報
- エ その他の情報

(2) 災害発生直後の広報

- ア 災害の発生状況
- イ 地域住民のとるべき措置
- ウ 避難に関する情報（避難場所、避難勧告、避難指示（緊急）等）
- エ 医療・救護所の開設状況
- オ 道路情報
- カ その他必要事項

(3) 応急復旧時の広報

- ア 公共交通機関の状況
- イ ライフライン施設の状況
- ウ 食糧、水、その他生活必需品等の供給状況
- エ 公共土木施設等の状況
- オ ボランティアに関する状況
- カ 義援金、救援物資の受入れに関する情報
- キ 被災者相談窓口の開設状況
- ク その他必要事項

## 5 公聴活動

混乱が終息したときは、市は、できる限り相談窓口等を開設し、また状況によっては関係機関と連携して、災害住民からの相談、要望、苦情等を聴取の上、必要な応急対策の推進に当たるものとする。

## 6 報道機関への発表

市は、テレビ、ラジオ、新聞等の報道機関に対して、情報及び必要な資料を速やかに提供し、広報活動を要望する。

特に避難情報等については、災害情報共有システム（Lアラート）を活用して迅速かつ的確に情報発信を行う。

## 第4章 応援協力・派遣要請

### ■ 基本方針

- 市は、大規模な災害等が発生した場合に、速やかに災害応急活動等が実施できるよう、防災関係機関に協力を依頼し、応急対策活動を円滑に実施するものとする。
- 各機関はあらかじめ締結された広域応援協定等に基づき、災害時に当たっては相互に協力し、応急対策活動を円滑に実施するものとする。
- 被災地の速やかな自立や復興を進めるために、事前に登録されたボランティアグループ等の受入れはもとより、災害時に全国各地から集まるボランティアについての窓口を設置して適切な受入れを行うことにより、ボランティア活動が円滑に行われるよう努めるものとする。

### ■ 主な機関の応急活動

機関名	事前	被害発生中	事後
市		<ul style="list-style-type: none"> <li>○知事・他市町村に対する応援要求</li> <li>○県内広域消防相互応援協定に基づく援助要請</li> <li>○緊急消防援助隊の要請</li> <li>○災害派遣要請者に対する自衛隊の派遣要請</li> <li>○災害ボランティアセンターの設置</li> </ul>	
自衛隊		○災害派遣 →	
防災関係機関		<ul style="list-style-type: none"> <li>○相互の応援要請</li> <li>○資料・調査成果の交換 →</li> <li>○災害派遣要請者に対する自衛隊の派遣要請依頼</li> </ul>	

### ■ 主な機関の措置

区分	機関名	主な措置
第1節 応援協力	市	1(1) 応援要請の決定 1(2) 知事に対する応援要求等 1(3) 他の市町村長に対する応援要求 1(4) 「被災市町村広域応援の実施に関する協定」 <u>に基づく応援</u> 1(5) 相互応援協定に基づく応援要請
	防災関係機関	2(1) 防災関係機関相互における応援要求又は応急措置の要請 2(2) 災害対策上必要な資料又は調査の成果の相互交換

第2節 応援部隊等による 広域応援等	市	1(1) 緊急消防援助隊等の応援要請 1(2) 指定地方行政機関等に対する応援要請
第3節 自衛隊の災害派遣	市	1 災害派遣要請者に対する自衛隊の派遣要請依頼
第4節 ボランティアの受 入	市	1 災害ボランティアセンターの設置 <u>2</u> コーディネーターの役割 <u>3</u> ボランティア団体との連携
第5節 防災活動拠点の確 保	市	<u>2</u> 防災活動拠点の確保 <u>4</u> ヘリポート、宿泊施設等の準備

## 第1節 応援協力

### 1 市における措置

#### (1) 応援要請の決定

市内に大規模な災害が発生した場合には、防災関係機関からの情報、各施設からの地区の被害状況等に基づき、緊急に本部員会議を開催し、本市の現状（被害の状況、現有資機材の保有状況等）を把握して応援要請の必要の有無を決定する。

#### (2) 知事に対する応援要求等（災対法第 68 条）

市長は、災害応急対策を実施するため必要があると認めるときは、次の事項を示し知事に対して応援を求め、又は災害応急対策の実施を要請する。

- ア 応援を必要とする理由
- イ 応援を必要とする人員、装備、資機材等
- ウ 応援を必要とする場所
- エ 応援を必要とする期間
- オ その他応援に関し必要な事項

#### (3) 他の市町村長に対する応援要求（災対法第 67 条）

市長は、あらかじめ災害時の応援に関する協定を締結し、その協定に基づき応援を求めるものとする。

また、協定に基づく応援で不足する場合には、協定外の市町村に対して応援を要求する。この場合、応援を求められた市町村長は、県が行う市町村間の調整に留意するとともに必要な応援をするものとする。

#### (4) 「被災市町村広域応援の実施に関する協定」に基づく応援

市長は、当協定に基づき行われる応援について、県、県市長会、県町村会及び他の市町村と調整・連携した上で実施するものとする。



(5) 相互応援協定に基づく応援要請

災害の種類、規模、状況等に応じて、適切な応援効力締結先に応援を要請する。

応援協定名	締結先	応援内容
愛知県防災ヘリコプター支援協定	愛知県	・緊急時におけるヘリコプターの出動
水道災害相互応援に関する覚書	日本水道協会愛知県支部の会員、愛知県内のその他の上水道事業者等	・応急給水作業 ・応急復旧作業 ・応急復旧資機材の供出 ・工事業者の斡旋
一般廃棄物処理に係る災害相互応援に関する協定	愛知県内の市町村及び一部事務組合	・し尿又はごみの収集運搬 ・し尿又はごみの処理業務
災害時の巡視業務及び応急処置資機材等の提供並びに応急工事に関する協定	関係建設業者	・公共土木施設等の状況確認のための巡視業務 ・応急処置資機材等の提供 ・災害応急工事等の実施
災害時における緊急物資調達に関する協定	関係団体	・緊急時の物資調達
災害時における救援物資受入所開設に関する協定	関係団体	・緊急時の物資受入所開設
災害時の相互応援に関する協定	市社会福祉協議会、愛知県西尾張ブロック 14 市町村	・被災者の救援等の応援

## 2 防災関係機関における措置

- (1) 防災関係機関相互においては、あらかじめ定められた手続等に基づき、応援要求又は応急措置の要請を行う。
- (2) 防災関係機関は、災害対策上必要な資料又は調査の成果を相互に交換する。

## 3 災害緊急事態

内閣総理大臣が災害緊急事態の布告を発し、愛知県内が関係地域の全部又は一部となった場合、県、市をはじめ防災関係機関は、政府が定める対処基本方針に基づき、応急対策を推進し、市の経済秩序を維持し、その他当該災害に係る重要な課題に適切に対応する。

## 4 経費の負担

- (1) 国、県、他市町村から派遣された職員に対する給与及び経費の負担方法は、災対法施行令第18条の定める方法による。
- (2) 指定公共機関等が市に協力した場合の経費負担については、各計画に定めるもののほか、その都度あるいは事前に相互に協議して定めておくものとする。

## 5 応援要請時の明示事項

- (1) 市長が直接派遣を要請する場合は、下記の事項を記載した文書により行う。(災対法施行令第15条)
  - ア 派遣を要請する理由
  - イ 派遣を要請する職員の職種別人員数
  - ウ 派遣を必要とする期間
  - エ 派遣される職員の給与その他の勤務条件
  - オ その他職員の派遣について必要な事項
- (2) 市長が、知事に対し職員の派遣について斡旋を求める場合は、下記の事項を記載した文書により行う。(災対法施行令第16条)
  - ア 派遣の斡旋を求める理由
  - イ 派遣の斡旋を求める職員の職種別人員数
  - ウ 派遣を必要とする期間
  - エ 派遣される職員の給与その他の勤務条件
  - オ その他職員の派遣の斡旋について必要な事項

## 第2節 応援部隊等による広域応援等

### 1 市における措置

- (1) 緊急消防援助隊等の応援要請
  - ア 市長は、大規模な災害等が発生した場合は、愛知県内広域消防相互応援協定に基づく援助要請及び緊急消防援助隊の要請を行うものとする。
  - イ 応援活動部隊の野営施設又は宿泊施設及び車両等の保管場所等の活動拠点を確保する。
  - ウ 緊急消防援助隊指揮支援本部の設置・運営に協力する。
- (2) 指定地方行政機関等に対する応援要請

市長は、災害応急対策又は災害復旧のため必要があるときは、災対法第29条の規定に基づき、指定地方行政機関の長又は指定公共機関に対して、当該職員の派遣を要請することができる。

また、必要により災対法第30条の規定に基づき、海部県民センターを経由し、知事に対して、指定地方行政機関又は指定公共機関等の職員の派遣について斡旋を求めることができる。

### 2 応援要員の受入体制

防災関係機関が災害応急対策を実施するにあたり、各機関が県外から必要な応援要員を導入した場合、知事及び市長は、これらの要員のための宿泊施設等について、各機関の要請に応じて、可能な限り準備するものとする。

## 第3節 自衛隊の災害派遣

### 1 方針

災害に際して必要な応急対策を実施するため、自衛隊法（昭和29年法律第165号）第83条

の規定に基づく自衛隊の派遣を要請する場合における手続き等を定める。

## 2 市又は関係機関における措置

- (1) 自衛隊の災害派遣を必要とする場合には、市長は海部県民センターを経由し、知事にその旨を文書（派遣要請依頼書（様式第1号））で申し出て、知事から自衛隊に要請する。応援派遣に関する事務は、企画財政部協力班が実施する。
- (2) 事態が急迫して文書によることができない場合は、口頭又は電信若しくは電話により連絡し、事後速やかに文書を提出する。
- (3) 市長は、災対法第68条の2第1項及び第2項の規定により災害の状況等を自衛隊に通知をしたときは、速やかにその旨を知事に通知する。
- (4) 市長又は防災関係機関の長は、自衛隊の災害派遣の目的を達成したときは、速やかに海部県民センターを通じて知事に対して撤収要請を依頼する。  
撤収要請依頼書は、様式第2号のとおりとする。

## 3 派遣要請を依頼する災害

自衛隊の派遣要請を依頼する基準は、災害が発生し、若しくは発生しようとしているときで、人命又は財産保護のため、必要な応急対策の実施が市において不可能又は困難であり、自衛隊による活動が必要であると認められるときとする。

この場合において、市長は、その旨及び当該市の地域に係る災害の状況を関係自衛隊に対して必要に応じ通知する。

## 4 災害派遣部隊等の活動範囲

災害派遣部隊等の活動範囲は、概ね次のとおりである。

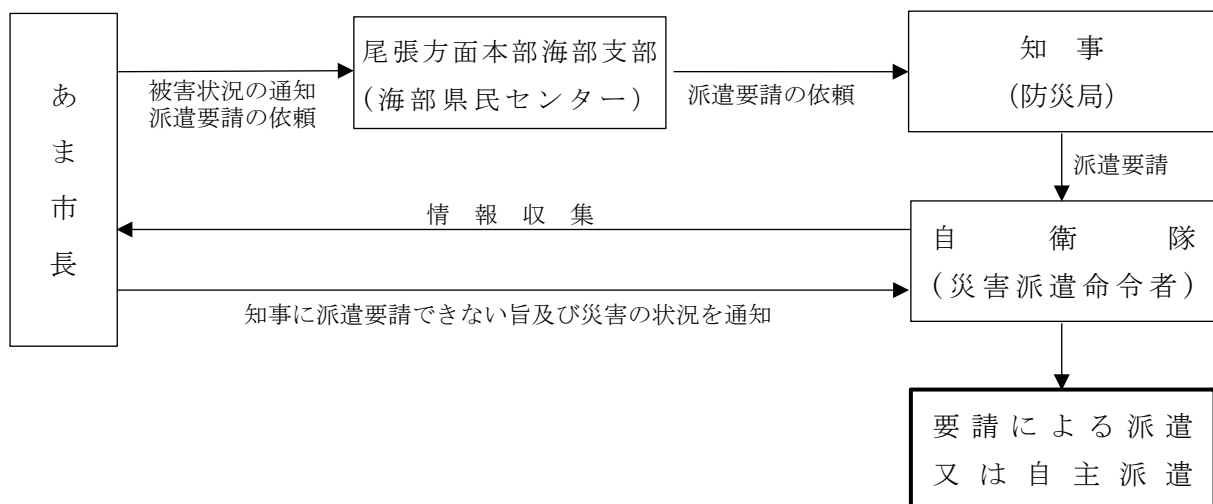
- (1) 被害状況の把握  
車両、航空機等状況に適した手段によって情報収集活動を行い、被害の状況を把握する。
- (2) 避難の援助  
避難命令等が発令され、避難、立退き等が行われる場合で必要があるときには、避難者の誘導、輸送等を行い避難を援助する。
- (3) 遭難者等の搜索救助  
行方不明者、負傷者等が発生した場合には、通常他の救援活動に優先して搜索救助を行う。
- (4) 水防活動  
堤防、護岸等の決壊に対しては、土のう作成、運搬積み込み等の水防活動を行う。
- (5) 消防活動  
火災に対しては、利用可能な消防車その他の防火用具（空中消火が必要な場合は航空機）をもって、消防機関に協力して消火に当たるが、消火薬剤等は、通常関係機関の提供するものを使用するものとする。
- (6) 道路又は水路の啓開  
道路若しくは水路が損壊し、又は障害物がある場合には、それらの啓開、除去に当たる。

- (7) 応急医療、救護及び防疫  
 被災者に対して応急医療、救護及び防疫等を行うが、薬剤等は、通常関係機関の提供するものを使用するものとする。
- (8) 人員及び物資の緊急輸送  
 救急患者、医師その他救援活動に必要な人員及び救援物資の緊急輸送を実施する。この場合、航空機による輸送は、特に緊急を要すると認められるものについてのみ行うものとする。
- (9) 炊飯及び給水  
 被災者に対し、炊飯及び給水を実施する。
- (10) 救助物資の無償貸付又は譲与  
 「防衛省所管に属する物品の無償貸付及び譲与等に関する省令」（昭和33年総理府令第1号）に基づき、被災者に対し生活必需品等を無償貸付し、又は救じゅつ品を譲与する。
- (11) 危険物の保安及び除去  
 能力上可能なものについて火薬類、爆発物等危険物の保安措置及び除去を行う。
- (12) その他  
 その他臨機の必要に応じ自衛隊の能力で対処可能なものについては、要請によって所要の措置をとる。

## 5 災害派遣要請等手続系統

### (1) 災害派遣依頼

災害派遣要請等手続系統



(注) 市は、時間にいとまがない場合等、やむを得ない場合は、直接知事（防災局）に派遣要請を依頼する。この場合も、できるだけ速やかに、尾張方面本部海部支部（海部県民センター）へも連絡する。

(2) 依頼先

ア 海部県民センター

		平常時	第1非常配備	第2非常配備 (準備体制)	第2非常配備 (警戒体制)	第3非常配備
		海部総合庁舎2階 県民安全防災課			海部総合庁舎2階 災害対策センター	
勤務時間内	NTT	防災・保安 G 0567-24-2125 0567-24-2111 (代表) 内線217			0567-26-4866 0567-24-2111 (代表) <総括班・総務班> 内線612・613・614 <情報班> 内線607・608・609 610・611 <県民相談チーム> 内線601・602・603 604・605・606 <支援班・物資チーム> 内線615・616	
	NTTFAX	0567-26-0729			0567-26-0729	
	防災行政無線	603-1101 603-2-内線番号			603-1101 603-2-内線番号	
	防災行政無線 FAX	603-1150			603-1150	
配職 備員 前	NTT	0567-24-2111 (代表) 宿直代務員				
勤務時間外	NTT	上記勤務時間内欄と同じ			上記勤務時間内欄と同じ	
	NTTFAX	同上			同上	
	防災行政無線	同上			同上	
	防災行政無線 FAX	同上			同上	
e-mail		ama@pref.aichi.lg.jp				

海部県民センターに連絡できないときは、県本庁舎へ連絡する。

イ 愛知県

		平常時	第1非常配備	第2非常配備 (準備体制)	第2非常配備 (警戒体制)	第3非常配備	
		本庁舎2階防災局内			自治センター6階災害情報センター		
勤務時間内	NTT	052-951-3800 (災害対策課) 052-951-1382 (消防保安課) 052-961-2111 (代表) 内線 2512 (災害) 内線 2512 (特殊災害) 内線 2549 (火災) 内線 2548 (危険物) 内線 2523 (救急・救助) (直通) 052-954-6193 (災害、特殊災害) 052-954-6141 (救急・救助) 052-954-6144 (火災、危険物)			052-971-7104 (広報部広報班) 052-971-7105 (総括部総括班) 052-961-2111 (代表) 内線 5302~5304 (総括部総括班) 内線 5306~5307 (総括部渉外班) 内線 5308~5310 (広報部広報班) 内線 5311~5312 (情報部整理班) 内線 5313~5316 (情報部局班) 内線 5317~5319 (情報部方面班) 内線 5320~5322 (情報部公共機関班) 内線 5328 (情報部調査班) 内線 5323~5324 (運用部庶務班) 内線 5325~5327 (運用部運用班) 内線 5328 (運用部財務会計班)		
	NTTFAX	052-954-6912 (2階災害対策課内(災害・特殊災害)) 052-954-6922 (6階災害対策課通信グループ) 052-954-6913 (2階消防保安課内(救急・救助)) 052-954-6994 (1階消防保安課内(火災・危険物))			052-971-7103 052-971-7106 052-973-4107		
	防災行政無線	600-2512 (2階災害対策課内) 600-2512 (災害) 600-2512 (特殊災害) 600-2549 (火災) 600-2548 (危険物) 600-2523 (救急・救助)			600-1360~1362 (総務部総括班) 600-1363 (総務部渉外班) 600-1364 (広報部広報班) 600-1365 (情報部局班) 600-1366 (情報部方面班) 600-1367 (情報部公共機関班) 600-1368 (情報部調査班) 600-1321 (県警連絡員) 600-1324 (自衛隊連絡員)		
	防災行政無線 FAX	600-1510			600-1515		
勤務時間外	NTT	052-954-6844 (宿日直室)			上記勤務時間内の欄に同じ		
	NTTFAX	052-954-6995 (宿日直室)			同上		
	防災行政無線	600-5250~5253 (宿日直室)			同上		
	防災行政無線 FAX	600-4695 (宿日直室)			同上		
e-mail	saigaitaisaku@pref.aichi.lg.jp			aichi-saitaihonbu21@lion.ocn.ne.jp			
防災 web メール	kensaitai@bousai.pref.aichi.jp (高度情報通信ネットワークメニュー「防災 web メール」参照)						

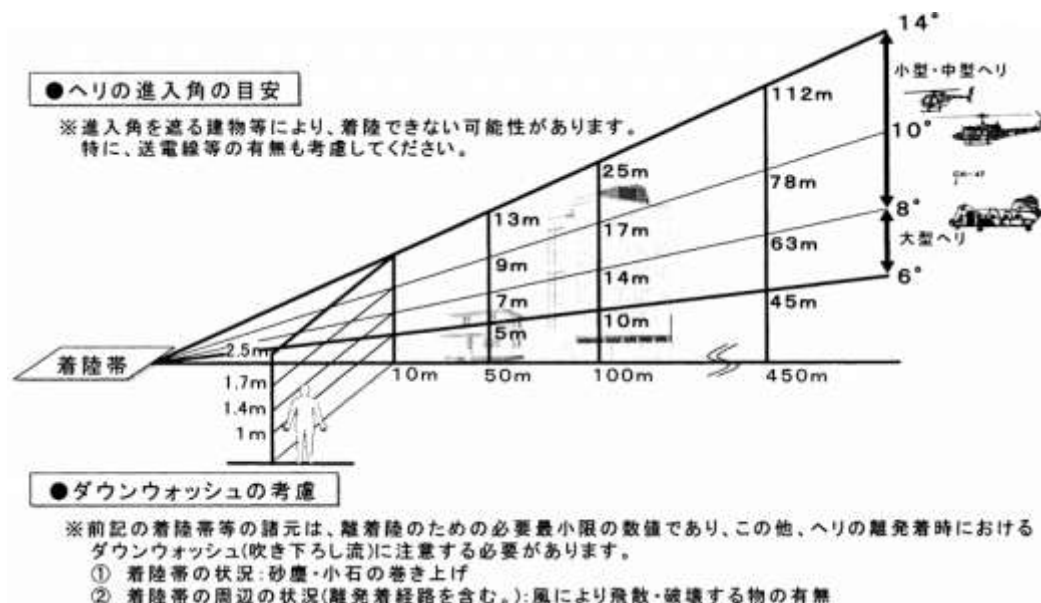
ウ 自衛隊

連 絡 先	電 話 番 号
陸上自衛隊第10師団司令部	(加入電話) 052-791-2191 課業時間内：内線 4235 (防衛班) 課業時間外：内線 4301 (当直室) (防災行政無線) 88-8230-31 (作戦室) 32 (当直) 33 (防衛班) (衛星電話) 89-023-023-31
陸上自衛隊第35普通科連隊	(加入電話) 052-791-2191 課業時間内：内線 4831 (第3科) 課業時間外：内線 4509 (当直室) (防災行政無線) 88-8230-34 (衛星電話) 89-023-023-34
陸上自衛隊第10特科連隊	(加入電話) 0533-86-3151 課業時間内：内線 3232 (第3科) 課業時間外：内線 3302 (当直室) (防災行政無線) 88-8240-31 (作戦室) 32 (当直) 33 (第3科) (衛星電話) 89-023-240-31
陸上自衛隊第10後方支援連隊	(加入電話) 0568-81-7183 課業時間内：内線 232 (第3科) 課業時間外：内線 202 (当直室)
航空自衛隊第1輸送航空隊	(加入電話) 0568-76-2191 課業時間内：内線 4032 (防衛部) 課業時間外：内線 4017 (基地当直) (防災行政無線) 88-8250-31 (作戦室) 32 (当直) (衛星電話) 89-023-250-31
海上自衛隊横須賀地方総監部	(加入電話) 課業時間内 046-822-3522 (第3幕僚室) 課業時間外 046-823-1009 (オペレーション) (衛星電話) 89-012-637-723 (第3幕僚室)

## 6 災害派遣部隊の受入れ

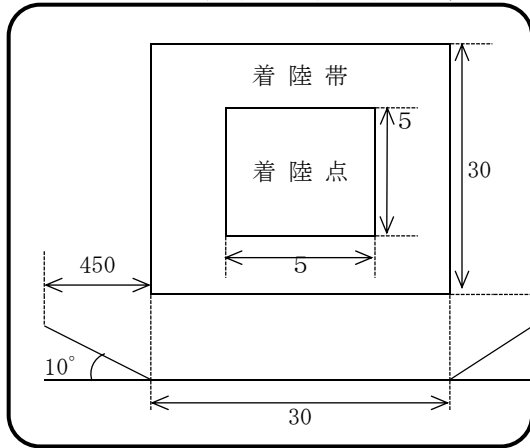
- (1) 市は、自衛隊の災害派遣が決定（自衛隊の自主派遣を含む。）したときは、受入体制を整備し、必要に応じて職員を派遣し、派遣された部隊長との相互の連絡に当たるとともに、自らも自衛隊と緊密に連絡をとる。
- (2) 災害派遣の受け入れにおいて市長又は関係機関の長は、次の点に留意して、派遣部隊の活動が十分に達成されるように努めなければならない。
- ア 職員の中から派遣部隊との連絡責任者を指名する。
- イ 応援を求める内容、所要人員及び資機材等の確保について計画をたて、部隊到着後は速やかに作業が開始できるようあらかじめ準備しておく。
- ウ 部隊が到着した場合は、部隊を目的地に誘導するとともに部隊指揮官と協議して、作業が他の機関の活動と競合重複することがないよう最も効果的に作業が分担できるよう配慮する。
- エ 自衛隊の宿泊施設又は野営施設及び車両等の保管場所を確保する。
- オ ヘリコプターによる災害派遣を受け入れる場合は、次の事項を準備する。
- (ア) 事前の準備
- a ヘリポート用地として、下記の基準を満たす地積を確保する。その際、土地所有者又は管理者との調整を確実に実施しておく。
- b ヘリポートの位置確認のため、ヘリポート及びその周辺地域を含む地図（縮尺1万分の1程度のもの）を提供する。
- c 夜間等の災害派遣に備えて、ヘリコプターの誘導のための照明器具を配備するとともに、緯度・経度によりヘリポート位置を明らかにする。
- d 自衛隊があらかじめ行う各ヘリポートへの離着陸訓練の実施に対して協力する。

### 着陸帯設定時における留意事項

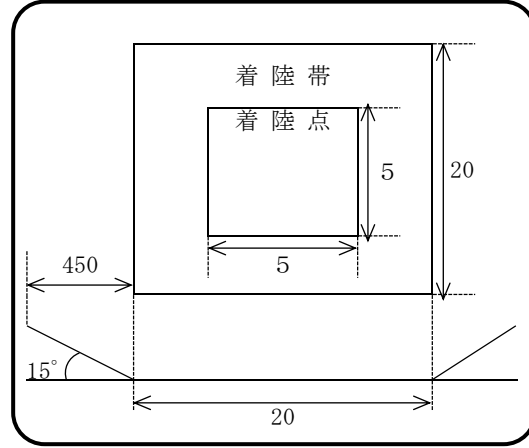




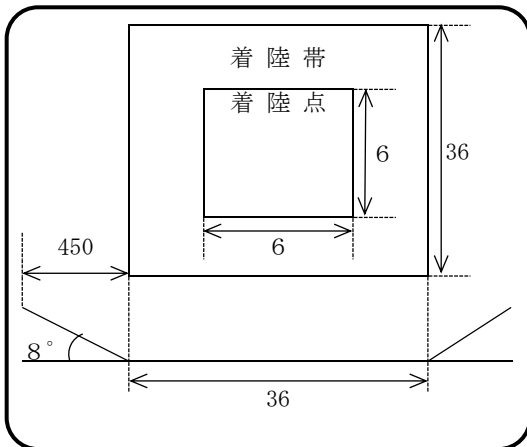
(ア-1) 小型機 (OH-6) の場合《標準》



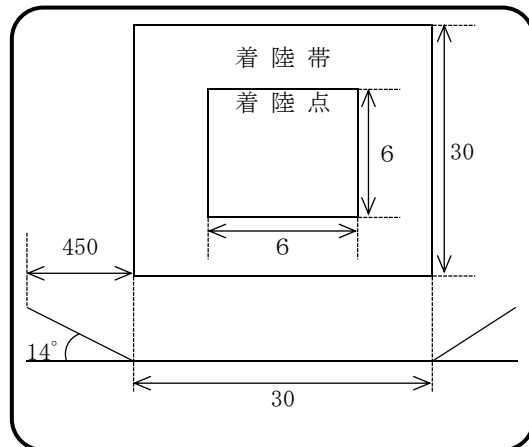
(ア-2) 小型機 (OH-6) の場合《応急》



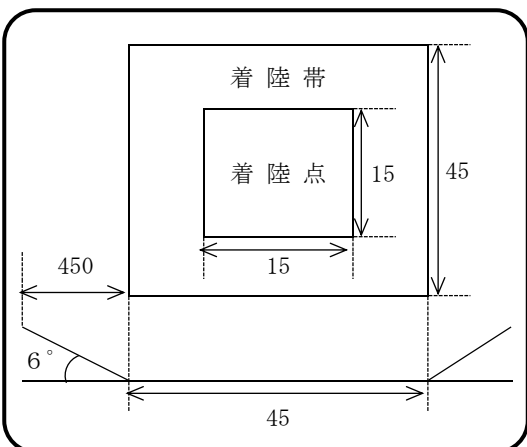
(イ-1) 中小型機 (UH-1) の場合《標準》



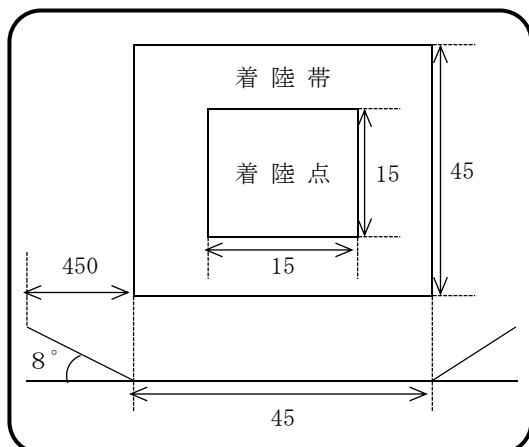
(イ-2) 中小型機 (UH-1) の場合《応急》



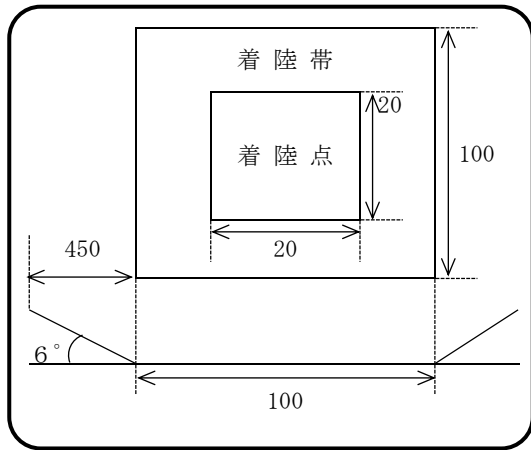
(ウ-1) 大型機 (V-107及びUH-60J) の場合《標準》



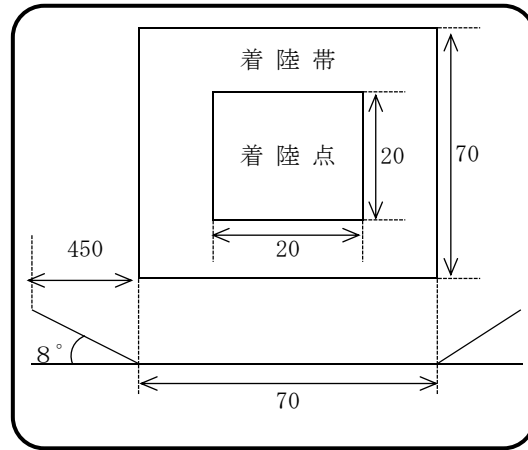
(ウ-2) 大型機 (V-107及びUH-60J) の場合《応急》



(エー1) 大型機 (CH-47) の場合《標準》



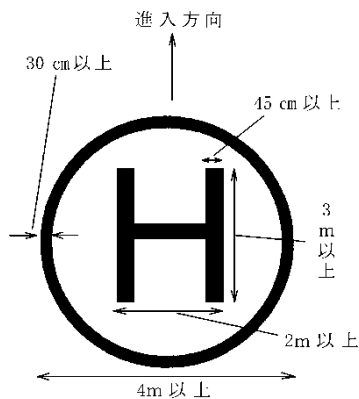
(エー2) 大型機 (CH-47) の場合《応急》



(イ) 受入時の準備

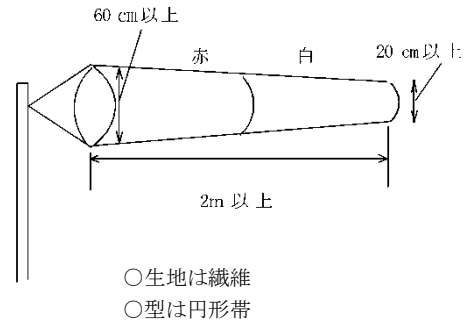
a 離着陸地点には、Ⓜ記号を風と平行方向に向けて表示するとともに、ヘリポートの近くに上空から風向、風速の判定ができる吹き流しを掲揚する。

(a) Ⓜ記号の基準



○石灰で標示、積雪時は墨汁、絵具等で明瞭に標示

(b) 吹き流しの基準



(注) 吹き流しがない場合は、吹き流しに準ずる規格の旗を掲揚

- b ヘリポート内の風圧に巻き上げられるものは、あらかじめ撤去する。
- c 砂塵の舞い上がる時は散水、積雪時は除雪又はてん圧を実施する。
- d ヘリポート付近の住民に対して、ヘリコプターの離着陸等について広報を実施する。
- e 物資を搭載する場合は、その形状と重量を把握し、事前に自衛隊と調整を行う。
- f 離着陸時のヘリポートには、関係者以外立ち入らせない。

**付属資料 市内緊急時ヘリポート可能場所等一覧**

7 災害派遣に伴う経費の負担区分

(1) 自衛隊の救援活動に要した経費は、原則として市が負担するものとし、下記を基準とする。

ア 派遣部隊の宿営及び救援活動に必要な土地、建物等の使用料及び借上料

- イ 派遣部隊の宿営及び救援活動に伴う光熱費(自衛隊の装備品を稼働させるため通常必要とする燃料を除く)、水道料、汚物処理料、電話等通信費(電話設備費を含む)及び入浴料
  - ウ 派遣部隊の救援活動に必要な自衛隊装備以外の資機材等の調達、借上げ、その運搬、修理費
  - エ 県・市・町・村が管理する有料道路の通行料
- (2) 負担区分について疑義が生じた場合あるいはその他の必要経費が生じた場合は、その都度協議して決めるものとする。

様式 〇部隊等の派遣要請依頼書(様式第48号) 〇災害派遣部隊撤収要請依頼書(様式第49号)
---

## 第4節 ボランティアの受入

### 1 災害ボランティアセンターの設置

- (1) 市は、協定を締結している市社会福祉協議会とともに、あらかじめ定められた場所に机、イス及び電話等必要な資機材を確保して、災害ボランティアセンターを速やかに設置し、コーディネーターの派遣を協力団体に要請する。
- (2) 災害ボランティアセンターに配置された市職員は、ボランティアの受入れに関してコーディネーターの自主性を尊重し、あま市災害対策本部との間の必要な情報提供や資機材の提供等を行う等の支援を行うものとする。

### 2 コーディネーターの役割

- (1) 市の災害ボランティアセンターに派遣されたコーディネーターは、ボランティアの受入れ(受付、需給調整等)やボランティアへの支援要請の内容把握等を行う。
  - ア 災害対策本部やボランティア関係団体等を通じて得たボランティアへの支援要請の内容やボランティアの確保・斡旋等の情報を提供する。
  - イ ボランティアの受入れに必要な物資等の調整を行う。
  - ウ 協力団体やボランティア関係団体と連携して、コーディネーターの交替要員の確保・斡旋を行う。
  - エ ボランティア関係団体と連携し、必要なボランティアの確保・斡旋を行う。
  - オ 必要に応じ、広報班を通じ、ボランティアの受入れに関する情報を報道機関に提供する。
- (2) コーディネーターは、行政機関、協力団体、ボランティア関係団体等と相互に連携し、ライフラインの復旧や仮設住宅への入居等の状況を踏まえ、適当な時期以降、被災地の自立をより一層進めるために、ボランティア活動から地元の自主的な相互扶助等への円滑な移行ができるように努めるものとする。

### 3 ボランティア団体等との連携

市及び県は、社会福祉協議会、県内及び県外から被災地入りしているNPO等のボランティア団体と、情報を共有する場を設置するなどし、被災者のニーズや支援活動の全体像を把握し、連携のとれた支援活動を展開するよう努める。

#### 4 協力が予想されるボランティア団体等

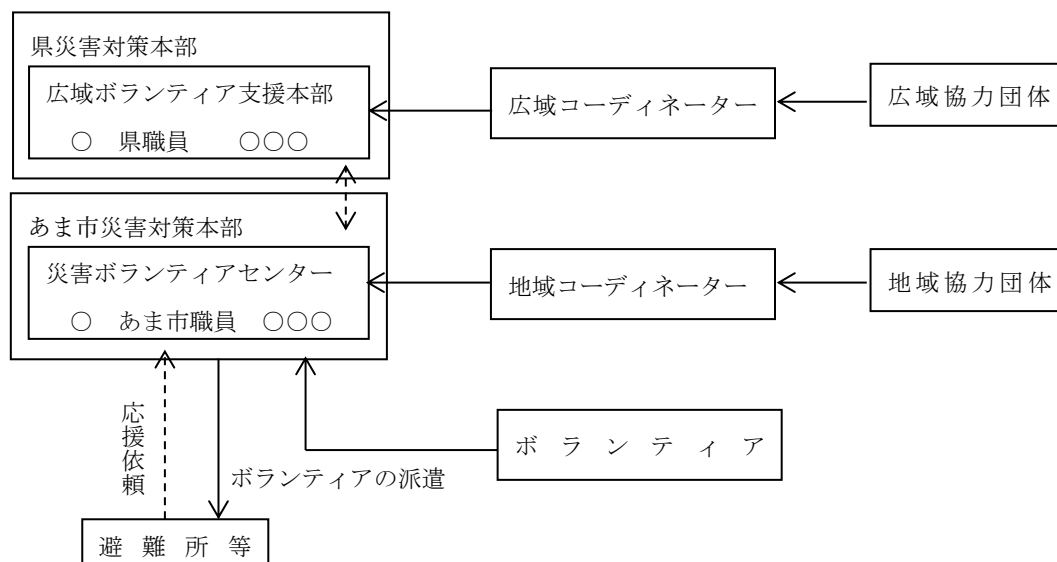
- (1) 県と「ボランティアの受入体制の整備とネットワーク化の推進等に関する協定」を締結している団体

日本赤十字社愛知県支部、社会福祉法人愛知県社会福祉協議会、一般社団法人日本ボーイスカウト愛知連盟、一般社団法人ガールスカウト愛知県連盟、愛知県青年団協議会、公益財団法人愛知県国際交流協会、認定特定非営利活動法人レスキューストックヤード、公益財団法人名古屋YMCA、公益財団法人名古屋YWCA、一般社団法人日本アマチュア無線連盟愛知県支部、トヨタボランティアセンター、認定特定非営利活動法人愛知ネット、社会福祉法人愛知県共同募金会、公益社団法人日本青年会議所東海地区愛知ブロック協議会、日本労働組合総連合会愛知県連合会

- (2) その他のボランティア団体等

愛知県防災ボランティアグループ、赤十字奉仕団、青年団、婦人会、高等学校、大学、高等技術専門校、各種団体、県外からのボランティア

##### ボランティアの受入れの流れ



#### 5 防災ボランティアの活動対象

防災ボランティアの活動対象としては、被災した住宅の清掃、避難所等における炊き出し、食料及び生活必需品の配分補助、アマチュア無線通信等の業務とする。ただし、活動内容の決定にあたっては、ボランティア団体の規模、実情やコーディネーターの意見等を尊重して決定する。

### 第5節 防災活動拠点の確保

#### 1 市及び県（防災局）における措置

- (1) 市及び県は、大規模な災害が発生し県内外からの広域的な応援を受ける場合に、自衛隊・警察・消防を始めとする応援部隊等の展開及び宿営の拠点、資機材・物資の集結・集積に必要となる拠点について、関係機関との調整の上、確保を図るものとする。
- (2) 当該拠点は、市又は県が応援活動を行う場合の活動拠点としての活用も図るものとする。

## 2 防災活動拠点の確保

- (1) 地区防災活動拠点  
市は、受援及び応援のための集結・集積活動拠点として、地区防災活動拠点の確保を図るものとする。
- (2) 地域防災活動拠点  
県及び政令市は、受援及び応援のための集結・集積活動拠点として、地域防災活動拠点の確保を図るものとする。
- (3) 広域防災活動拠点  
県及び政令市は、受援及び応援のための集結・集積活動拠点として、広域防災活動拠点の確保を図るものとする。
- (4) 中核広域防災活動拠点  
県は、受援及び応援のための集結・集積活動拠点として、中核広域防災活動拠点の確保を図るものとする。
- (5) 航空広域防災活動拠点  
県は、受援及び応援のための航空機等の集結活動拠点として、航空広域防災活動拠点の確保を図るものとする。
- (6) 臨海広域防災活動拠点  
県は、受援及び応援のための船舶等の集結活動拠点として、臨海広域防災活動拠点の確保を図るものとする。

## 3 防災活動拠点の区分と要件等

要件等	1 地区防災活動拠点	2 地域防災活動拠点	3 広域防災活動拠点	4 中核広域防災活動拠点	5 航空広域防災活動拠点	6 臨海広域防災活動拠点	
設置主体	市	県及び政令市	県及び政令市	県			
災害想定 の規模	市町村区域内 ・林野火災 ・局地的な土砂 災害等	複数の市町村 に及ぶ災害 ・相当規模の 林野火災 ・相当規模の 風水害、土 砂災害等	広域の市町村 に及ぶ災害 ・大規模な地 震災害 ・大規模な風 水害等	全県に及ぶ災害、大都市の災害  ・大規模激甚な地震災害 ・大規模激甚な風水害等			
応援の規模	隣接市町村等	県内市町村 等	隣接県等	中部・全国の都道府県等			
役 割	被災市町村内 の活動拠点	郡単位、広域 圏単位の活動 拠点	広域、全県的な 活動拠点	全県で中心と なる活動拠点	主に空輸され る要員、物資 の集積拠点	海上輸送され る要員、物資 の揚陸・集積 拠点	
拠点数	市町村で1か 所程度	郡又は圏域単 位で1か所程 度	県内に数か所 程度	県内に1か所 程度	県内に1か所程 度	県内に3か所程 度	
要 件	面積	1ヘクタール 程度以上 できれば中型 ヘリコプター の離着陸が可 能	3ヘクタール 程度以上 中型ヘリコ プターの離 着陸が可能	10ヘクタール 程度以上 中型ヘリコ プターの離 着陸が可能 で、複数機の 駐機が可能	30ヘクタール 程度以上 中型ヘリコ プターの離着 陸が可能で、相 当機の駐機が 可能	中型ヘリコ プターの離着 陸が可能で、相 当機の駐機が 可能	ストックヤード 10ヘクタール 程度以上
	施設設 備	できれば 倉庫	できれば 倉庫、宿泊施 設等	倉庫等 宿泊施設	倉庫等 宿泊施設	倉庫等 滑走路	耐震岸壁 1万ト級以上の 船舶の係留施設

#### **4 ヘリポート、宿泊施設等の準備**

市は、災害の状況等に応じ、ヘリポートを確保するとともに応援要員への宿泊施設等についても可能な限り準備を行うものとする。

## 第5章 救出・救助対策

### ■ 基本方針

- 市長（災害救助法が適用された場合は知事及び知事の事務の一部を行うこととされた市長）は、災害により生命及び身体が危険となった者を早急に救出し、負傷者については医療機関に搬送する。
- 救出にあたっては、要配慮者を優先する。
- 市は、災害の状況等により必要と認める場合には、県に県防災ヘリコプターの出動を要請し、救急救助活動、災害応急活動等を迅速かつ円滑に行う。

### ■ 主な機関の応急活動

機関名	事前	被害発生中	事後
市		<ul style="list-style-type: none"> <li>○救出活動 →</li> <li>○他市町村又は県への応援要求</li> <li>○広域的な消防隊の応援要請</li> <li>○防災ヘリコプターの応援要請</li> </ul>	
関係機関		<ul style="list-style-type: none"> <li>○応援要求への協力 →</li> <li>○避難救出活動への協力 →</li> <li>○航空機の運用調整への協力</li> </ul>	

### ■ 主な機関の措置

区分	機関名	主な措置
第1節 救出・救助活動	市	1(1) 救出活動 1(3) 他市町村又は県への応援要求 1(4) 広域的な消防部隊の応援要請及び派遣された緊急消防援助隊の指揮
	関係機関	2 応援要求への協力
第2節 愛知県防災ヘリコプターの活用	市	2 防災ヘリコプターの出動要請

## 第1節 救出・救助活動

### 1 市における措置

- (1) 市長（災害救助法が適用された場合は、知事及び知事の事務の一部を行うこととされた市長）を実施責任者とし、要救助者の救出は、消防団員及び市職員が防災関係機関と連携して実施する。
- (2) 災害により救出を必要とする事態が発生したときは、津島警察署及び海部東部消防組合消防本部と緊急連絡をとり、速やかに救出作業を実施する。

(3) 市は、自ら救出の実施が困難な場合、他市町村又は県へ救出の実施又はこれに要する要員及び資機材につき応援を要求する。

また、災害の状況が甚大で必要と判断した場合は、速やかに知事（海部県民センターを経由して）に対して自衛隊の災害派遣要請を依頼する。

(4) 市は、災害の状況により、広域的な応援要請を行う必要が生じた場合には、海部東部消防組合消防本部に対して「愛知県内広域消防相互応援協定」に基づき他市町村の消防機関の応援要請を依頼する。

緊急消防援助隊の派遣を受けた被災地の市長（又は委任を受けた消防長）はこれを指揮し、迅速に重点的な部隊の配置を行う。

## 2 関係機関における措置

応援の要求を受けた機関は、これに積極的に協力する。

## 3 災害救助法の適用

災害救助法が適用された場合、「1市における措置」は県が実施機関となるが、当該事務は市が実施する。

災害救助法施行細則に示される救出の基準は、次のとおりである。

### (1) 救出の対象者

被災者の救出は、災害のため現に生命又は身体が危険な状態にある者又は災害のため生死不明の状態にある者に対して捜索を行い、救出するものとする。

### (2) 救出の期間

被災者の救出を実施できる期間は、災害発生の日から3日以内とする。

なお、これによりがたいときは、その旨を知事に申請し、知事が内閣総理大臣の同意を得たときは、それを超えて実施することができる。

### (3) 救出の費用

被災者の救出のため支出できる費用は、舟艇その他救出のための機械、器具等の借上費又は購入費、修繕費及び燃料費とし、当該地域における通常の実費とする。

### (4) 整備保存すべき帳簿

- ア 救助実施記録日計表（様式第12号）
- イ 救助日報（様式第13号）
- ウ 救助の種目別物資受払簿（様式第17号）
- エ 被災者救出状況記録簿（様式第18号）
- オ 被災者救出用関係支払証拠書類

### (5) 救出を必要とする事態が発生したときは、知事に次の事項を報告する。

- ア 行方不明者数
- イ 救出人員

様式	救助実施記録日計表（様式第12号） 救助日報（様式第13号） 救助の種目別物資受払簿（様式第17号） 被災者救出状況記録簿（様式第18号）
附属資料	災害救助法施行細則（抜粋）





## 第6章 医療救護・防疫・保健衛生対策

### ■ 基本方針

- 災害時には、医療施設自体も浸水被害を受け診療機能が低下する一方、多数の避難者の医療を確保することが緊急に求められる。このため、災害により医療、助産機構が混乱し、被災地の住民が医療又は助産の途を失った場合、応急的に医療を施し、また助産に関する処置を実施する。
- 医療救護については、災害医療コーディネーター、医師会、日本赤十字社、災害拠点病院、国立病院機構の病院、県立病院、市町村等広範囲な協力体制の確立に努めるものとする。
- 災害発生時における防疫措置は、生活環境の悪化、罹災者の病原体に対する抵抗力の低下等の悪条件下に行われるものであるため、感染症の予防及び感染症の患者に対する医療に関する法律に従い迅速に実施し、感染症流行の未然防止に万全を期するものとする。

### ■ 主な機関の応急活動

機関名	事前	被害発生中	事後
市		○医療救護所の設置等、地域の医療体制確保 ○地域災害医療対策会議への参画 ○DMA Tの派遣要請 ○D P A Tの派遣要請	○保健活動及び心のケア ○防疫組織の編成 ○防疫活動
		○地域災害医療対策会議への参画 ○臨機応急な医療活動 ○災害拠点病院による重傷患者等の受入・広域搬送	
医療機関 医師会		○地域災害医療対策会議への参画 ○臨機応急な医療活動 ○災害拠点病院による重傷患者等の受入・広域搬送	

### ■ 主な機関の措置

区分	機関名	主な措置
第1節 医療救護	市	1(1) 実施責任者 1(2) 医療救護所の設置等、地域の医療体制確保 1(3) 地域災害医療対策会議への参画 1(4) 応急医療の実施
第2節 防疫・保健衛生	市	防疫・保健衛生活動の実施

## 第1節 医療救護

### 1 市における措置

- (1) 市長（災害救助法が適用された場合は、知事及び知事の委託を受けた日本赤十字社愛知県

- 支部)を実施責任者とし、医療及び助産に関する事務は、市民生活部医療救護班が実施する。
- (2) 市は、自らの公的医療機関において医療活動を行うほか、医療救護所を設置し、必要に応じて、市内医療機関、一般社団法人海部医師会、海部歯科医師会、一般社団法人津島市医師会、津島市歯科医師会及び一般社団法人津島海部薬剤師会の協力を得て実施するとともに管内の避難所等における医療ニーズの把握に努めるものとする。災害救助法が適用された場合は、市民病院、日本赤十字社愛知県支部、県医師会で編成される医療救護班により行われる。
- (3) 市は、地域災害医療対策会議に参画して、管内の医療ニーズや医療救護活動を報告するとともに、関係機関との情報の共有を図り、また、必要に応じて医療チーム等の派遣や、医薬品供給等の支援を要請する。
- (4) 応急医療は、原則として市内医療機関で行うものとするが、適当な医療機関がないときは、安全性を考慮して、保健センター、また状況により災害現場に医療救護所を設置して応急医療を行う。

なお、医療救護所を設置したときは、その旨標識等により周知する。

<b>付属資料</b> <b>医療機関一覧</b>
---------------------------

## 2 救急搬送の実施

重症患者等で設備、資材等の不足のため、医療救護班では医療を実施できない場合には、後方医療機関へ搬送する等の措置をとる。

患者の搬送は、原則として海部東部消防組合消防本部による。ただし、消防の救急車両が手配できない場合は、市、県等で確保した車両により搬送を実施する。

なお、道路や交通機関の不通時等又は遠隔地へ重症患者を搬送する場合には、海部東部消防組合消防本部にドクターヘリの出動を要請するか、県に対して防災ヘリコプターの出動要請あるいは自衛隊の災害派遣要請を依頼する。

## 3 医薬品その他衛生材料の確保

(1) 医療救護活動に必要な医薬品等は、最寄りの販売業者等から調達することを原則とし、災害の状況等により不足する場合は、市は2次医療圏ごとに設置される地域災害医療対策会議に調達の要請をする。

(2) 地域災害医療対策会議は、災害発生後、圏内の医薬品等販売業者の被害状況を速やかに把握するとともに、市から医薬品等について調達の要請を受けた場合は、圏内の医薬品等販売業者に対し供給を要請する。

圏内での調達が不可能な場合は、災害医療調整本部に調達を要請する。

(3) 災害医療調整本部は、災害発生後、医薬品等販売業者の被害状況を速やかに把握するとともに、愛知県医薬品卸協同組合、中部衛生材料協同組合、愛知県医療機器販売業協会、一般社団法人日本産業・医療ガス協会東海地域本部及び東海歯科用品商協同組合愛知県支部に、医薬品等の供給を要請する。

(4) 県薬剤師会は、市の要請に基づき医薬品等の供給及び支援薬剤師の派遣に協力する。

#### 4 医療救護活動の範囲

(1) 内容

ア 医療

- (ア) 診療
- (イ) 薬剤又は治療材料の支給
- (ウ) 処置、手術その他の治療及び施術
- (エ) 病院又は診療所への収容
- (オ) 看護

イ 助産

- (ア) 分べんの介助
- (イ) 分べん前及び分べん後の処置
- (ウ) 脱脂綿、ガーゼその他の衛生材料の支給

(2) 具体的な活動

- ア 傷病者の重症度の判定（患者の振り分け業務）
- イ 重症患者に対する救急蘇生術の施行
- ウ 後方医療施設への移送の要否及び順位の判定
- エ 転送困難な患者及び避難所等における軽易な患者に対する医療
- オ 死亡の確認

#### 5 災害救助法による実施基準

災害救助法が適用された場合、県が同法に基づく救助の実施機関となる。ただし、当該災害が局地災害の場合は、当該事務は市が実施することとなる。

なお、災害救助法施行細則に示される医療及び助産の実施基準は、次のとおりである。

(1) 医療及び助産の対象者

- ア 医療は、災害のため医療の途を失った者に対して、応急的に処置するものとする。
- イ 助産は、災害発生の日以前又は以後の7日以内に分べんした者であって、災害のための助産の途を失った者に対して行うものとする。

(2) 医療及び助産の期間

医療を実施できる期間は、災害発生の日から14日以内、助産を実施できる期間は、分べんした日から7日以内とする。ただし、内閣総理大臣の同意を得て期間を延長することができる。

(3) 医療及び助産の経費

- ア 医療のため支出する費用は、次の額の範囲内とする。
  - (ア) 医療救護班による場合  
使用した薬剤、治療材料、破損した医療器具の修繕費等の実費
  - (イ) 病院又は診療所による場合  
国民健康保険の診療報酬の額以内
  - (ウ) 施術者による場合  
協定料金の額以内

- イ 助産のため支出できる費用は、次の額の範囲内とする。
- (7) 医療救護班等による場合  
    使用した衛生材料等の実費
  - (イ) 助産師による場合  
    慣行料金の8割以内の額
- (4) 整備保存すべき帳簿
- ア 救助実施記録日計表（様式第12号）
  - イ 救助日報（様式第13号）
  - ウ 物資受払簿（様式第14号）
  - エ 医療救護班活動状況（様式第25号）
  - オ 病院・診療所医療実施状況（様式第26号）
  - カ 助産台帳（様式第27号）
  - キ 医薬品衛生材料等購入関係支払証拠書類
- (5) 医療及び助産の実施後、次の事項を知事に報告する。
- ア 医療を行った人員
  - イ 助産を行った人員

様式	救助実施記録日計表（様式第12号） 救助日報（様式第13号） 物資受払簿（様式第14号） 医療救護班活動状況（様式第25号） 病院・診療所医療実施状況（様式第26号） 助産台帳（様式第27号）
付属資料	災害救助法施行細則（抜粋）

## 第2節 防疫・保健衛生

### 1 市における措置

- (1) 防疫組織
- 市長を実施責任者とし、防疫は市民生活部環境衛生班が実施し、被災者の健康管理等は同医療救護班が実施する。
- (2) 防疫活動
- 実施に当たっては、津島保健所等の指示により、また協力を得て、防疫活動を行う。
- ア 感染症の病原体に汚染された場所の消毒等
    - (7) 市は、区、自主防災組織等の協力を得て、道路、溝渠、公園等公共の場所を中心に消毒を実施し、清掃を行う。
  - イ ねずみ族、昆虫等の駆除  
市は、汚物堆積地帯その他に対し、殺虫、殺そ剤を散布する。
  - ウ 感染症法による生活の用に供される水の供給を実施する。
  - エ 避難所の生活環境を確保するため、必要に応じ、仮設トイレやマンホールトイレを早期に設置するとともに、被災地の衛生状態の保持のため、清掃、し尿処理、生活ごみの収集

処理等についても必要な措置を講ずるように努める。

(3) 臨時予防接種の実施

市は、知事から臨時予防接種の実施の指示を受けた場合には、その指示に従い適確に実施する。

(4) 広報及び健康指導

市は、県と連携して、被災地の地域住民に対し、感染症予防のための指導及び広報を行う。

付属資料 防疫用資機材の保有状況市内緊急時ヘリポート可能場所等一覧
-----------------------------------

## 2 栄養指導等

市及び県は、避難所等における炊き出しの実施に際し、栄養指導を行うとともに、避難所等における被災者の食生活支援・相談を行う。

## 3 健康管理

(1) 市は、必要に応じ、避難所等に保健師、歯科衛生士等を配置し、被災者等の健康相談や口腔ケアを行うとともに、県と連携して保健師、歯科衛生士等による巡回健康相談を行うものとする。

(2) 要配慮者の健康状態には特段の配慮を行い、必要に応じ、医療を確保するとともに、福祉施設等での受入れや介護職員の派遣等、保健・医療・福祉・介護関係者と協力し、健康維持に必要な支援を行う。

## 4 健康支援と心のケア

(1) 被災状況の把握と避難所・地域の保健活動

ア 市は、地域の被災状況を把握し、避難所等へ保健活動方針と方法を決定し、それに基づき避難所・地域での巡回健康相談及び家庭訪問を実施する等、住民の健康状態の把握と対応を行う。

(2) 長期避難者等への健康支援

ア 避難生活が長期にわたるとストレスが蓄積し、心身ともに様々な問題が生じやすいため、健康増進への支援、ストレス等心の問題等を含めた健康相談体制の充実、自治活動の支援等を行う。

イ ストレス症状の長期化・悪化、あるいはPTSD・うつ病・アルコール依存症の人を適切に専門機関への橋渡しを行う等、住民のニーズに沿った精神保健福祉相談体制を充実させる。

(3) 子供たちへの健康支援活動

ア 学校において健康診断を実施するとともに、スクールカウンセラーによる学校内でのカウンセリングや家庭訪問等で心のケアを行う。

イ 児童相談センターでも相談窓口を設置する。

(4) 職員等支援活動従事者の健康管理

支援活動従事者が過重勤務等から心身のバランスを崩すことを未然に防ぐため、定期的なミーティング等により心身の健康状態を把握し、適切な勤務体制を整える。

## 5 避難所の生活衛生管理

市及び県は、避難所の生活衛生を確保するため、飲料水等の衛生指導を行う。

## 6 応援協力関係

- (1) 市は、県の実施する臨時予防接種について対象者の把握、対象者への連絡等必要な協力をする。
- (2) 市は、自ら防疫・保健活動の実施が困難な場合、他市町村又は県へ防疫・保健活動の実施又はこれに要する要員及び資機材について応援を要求する。
- (3) 市は、保健活動により、心のケア対応が必要と認める場合は、県に対してD P A T（災害派遣精神医療チーム）の派遣要請を行う。

## 第7章 交通の確保・緊急輸送対策

### ■ 基本方針

- 災害時において交通が途絶又はそのおそれがあるときは、対策要員及び資機材の輸送を迅速に行う必要があるため、その状態を速やかに回復して、交通秩序を確立し、交通の安全と円滑を図る。
- 災害応急対策が的確かつ円滑に行われるようにするため、道路交通法及び災対法に基づき、応急措置及び交通規制等の措置を推進する。
- 緊急輸送道路の復旧作業等を他の道路に優先して実施する。
- 市、県及び関係機関は、応急対策の実施に当たり必要な人員、物資等を迅速に輸送するため、各々が保有する車両等を動員するとともに、運送関係業者等の保有する車両等を調達して、緊急輸送体制を確保するものとする。

※地元協定業者、県と災害対策支援に関する協定を締結する建設業団体（愛知県土木研究会、愛知県建設業協会、日本建設業連合会中部支部）により実施

### ■ 主な機関の応急活動

機関名	事前	被害発生中	事後
市		<ul style="list-style-type: none"> <li>○道路被害情報の収集及び関係機関との情報共有</li> <li>○道路、橋梁等の緊急復旧、緊急輸送道路の機能確保 (※)</li> <li>○情報の提供</li> <li>○応援要求</li> <li>○人員・物資等の輸送手段確保</li> <li>○他市町村・県への調達斡旋要請</li> </ul>	<ul style="list-style-type: none"> <li>→</li> <li>→</li> <li>→</li> </ul>
警察		<ul style="list-style-type: none"> <li>○交通規制等の実施</li> </ul>	→

(※) 地元協定業者、県と災害対策支援に関する協定を締結する建設業団体（愛知県土木研究会、愛知県建設業協会、日本建設業連合会中部支部）により実施

### ■ 主な機関の措置

区分	機関名	主な措置
第1節 道路交通規制等	市	1(1) 市の管理する道路等の交通規制 1(2) 交通規制の区分 1(3) 交通規制の実施内容
	警察	2(1) 緊急交通路の確保 2(2) 緊急交通路の通行を認める車両の分類 2(3) 交通規制の実施 2(4) 強制排除措置 2(5) 緊急通行車両の確認等



		2(6) 交通情報の収集及び提供
第2節 道路施設対策	市	1(1) 道路被害情報の収集及び関係機関との情報共有 1(2) 道路、橋梁等の緊急復旧、緊急輸送道路の機能確保 1(3) 情報の提供
第3節 緊急輸送手段の確保	市	緊急輸送手段の確保等

## 第1節 道路交通規制等

### 1 市における措置

- (1) 市長は、市の管理する道路、橋梁の応急措置を行い、また津島警察署と協力して交通規制を実施する。ただし、市で対処することができないときは、県に要員の確保について応援を要請する。
- (2) 交通の規制は、次の区分により行う。

	実施責任者	範 囲	根 拠 法
道路管理者	国土交通省 知 事 市 長	1 道路の破損、決壊その他の事由により危険であると認められる場合 2 道路に関する工事のためやむを得ないと認められる場合	道路法（昭和27年法律第180号）第46条第1項
警	公安委員会	1 周辺地域を含め、災害が発生した場合又はまさに発生しようとしている場合において、災害応急対策に従事する者又は災害応急対策に必要な物資の緊急輸送その他応急措置を実施するための緊急輸送を確保する必要があると認められる場合、区域又は道路の区間を指定して、通行禁止又は制限をすることができる。	災対法第76条
		2 道路における危険を防止し、その他交通の安全と円滑を図るため必要があると認める場合、通行禁止その他の交通規制をすることができる。	道路交通法（昭和35年法律第105号）第4条第1項
察	警察署長	道路交通法第4条第1項により、公安委員会の行う規制のうち、適用期間が短いものについて交通規制を行う。	道路交通法第5条第1項
	警察官	1 道路における交通が著しく混雑するおそれがある場合において、当該道路における交通の円滑を図るためやむを得ないと認めるとき。 2 道路の損壊、火災の発生その他の事情により道路において、交通の危険が生じるおそれがある場合	道路交通法第6条第2項、第4項

### (3) 実施内容

道路交通対策は、建設産業部土木・河川班がこれを実施する。

#### ア 道路、橋梁等の応急措置

(ア) 被害を受けた道路や冠水による道路状況及び交通状況を速やかに把握するため、道路パトロールカーによる巡視等の実施により、道路情報の収集に努め、道路情報システムの活用により、関係機関との間で情報の共有を行う。

また、応援協定に基づき、市内協定業者から公共土木施設の被害状況等の情報を収集する。

(イ) 道路管理者は、被害の状況を把握し、応急復旧計画を立て、緊急復旧に努める。

(ウ) 道路管理者は、道路、橋梁等に被害が生じた場合は、その被害の状況に応じて排土作業、盛土作業、仮舗装作業、障害物の除去、仮橋の設置等の応急工事により一応の交通の確保を図る。

(エ) 市は、応急工事の実施が困難な場合、県へ要員の確保について応援を要求する。

#### イ 被害箇所等の通報連絡体制

(ア) 災害時に道路、橋梁等交通施設の被害状況及び交通の混乱状況を発見したものは、速やかに警察官又は市長に通報するものとする。

通報を受けた市長は、当該道路管理者又は警察官に速やかに通報する等、道路管理者及び県警察と密接な連絡をとり、応急工事、交通規制等の適切な処置がとられるよう配慮する。

(イ) 道路管理者及び上水道、下水道、電気、ガス、電話等道路占用施設設置者は、所管以外の施設に被害が発生していることを発見した場合、当該施設を所管する者に直ちに応急措置をとるよう通報する。

## 2 警察官における措置

警察官は、危険防止又は災害の拡大防止を図るとともに、緊急輸送を確保するため、直ちに一般車両の通行を禁止する等の交通規制を行うものとする。

この場合において、被災地への流入車両等を抑制する必要がある場合には、被災地域周辺の警察の協力により、周辺地域を含めた広域的な交通規制を実施するものとする。

### (1) 緊急交通路の確保

ア 人命救助、災害の拡大防止、政府・自治体・インフラ関係、負傷者搬送等に要する人員及び物資の輸送を優先した交通規制を行う。

イ 緊急交通路として交通規制を実施する範囲は、道路の交通容量（復旧状況）、交通量等に応じて段階的に見直しを行う。

ウ 通行を認める車両の範囲は、交通状況、被災地のニーズ等を踏まえ、優先度を考慮しつつ段階的に見直しを行う。

(2) 緊急交通路の通行を認める車両の分類

分類	態 様
緊急通行車両	<ul style="list-style-type: none"> <li>・緊急自動車</li> <li>・緊急自動車のほか、災害応急対策に使用される車両</li> </ul>
規制除外車両	<ul style="list-style-type: none"> <li>・災害対策に従事する自衛隊、米軍及び外交官関係の車両であって特別のナンバープレートを有しているもの</li> <li>・上記のほか、民間事業者等による社会経済活動のうち災害発生時に優先すべきものに使用される車両</li> </ul>

(3) 交通規制の実施

分類	態 様	
初動対応	交通情報の収集	<ul style="list-style-type: none"> <li>・道路の損壊状況、交通状況等の交通情報の収集に努め、特に緊急交通路に予定されている道路の状況は、通行に支障がないか優先的に確認する。</li> <li>・道路の損壊が見込まれる場所においては、警察署長による交通規制又は現場の警察官の指示により、歩行者及び車両の安全を確保しつつ、道路管理者等と連携し、道路情報の収集を行う。</li> </ul>
	緊急交通路の指定等に係る連絡及び調整	<ul style="list-style-type: none"> <li>・災対法第76条第1項の規定に基づく交通規制の実施に向け、緊急交通路の指定又は検問体制に係る関係機関との連絡及び調整を行う。</li> <li>なお、必要に応じて警察署長による交通規制又は現場の警察官の指示により、被災区域への車両の流入抑制を行う。</li> </ul>
第一局面 (災害発生直後)	<ul style="list-style-type: none"> <li>・緊急通行車両及び規制除外車両（民間事業者等による社会経済活動に使用される車両のうち、人命救助及び輸送施設等の応急復旧に必要な車両に限る。）以外の車両については、原則として、第一局面での緊急交通路の通行を禁止する。</li> <li>・交通規制の方法は、災対法施行規則（昭和37年総理府令第52号）別記様式第2の標示を設置して行う。</li> <li>なお、信号機の滅灯等がある場合は、信号機電源付加装置の活用等に配慮する。</li> </ul>	
第二局面 (交通容量は十分ではないが、第一局面で通行可能な車両以外の車両の通行も可能となった局面)	<ul style="list-style-type: none"> <li>・第一局面において交通規制の対象とした車両について、必要に応じた見直しを図る。</li> </ul>	

(4) 強制排除措置

- ア 緊急交通路を確保するため必要な場合は、緊急通行車両の通行の支障となる車両その他の物件の撤去等の措置等を行う。
- イ 緊急通行車両の通行の支障となる車両その他の物件の撤去等の措置命令に従わない場合又は当該車両その他の物件の運転者等が現場にいないことから措置命令をすることができない場合は、警察官自ら当該措置を行うことができる。この場合やむを得ない限度で当該措置に係る車両その他の物件を破損することができる。
- ウ 県公安委員会は、緊急通行車両以外の車両の通行禁止等を行うため必要があるときは、道路管理者に対し、緊急通行車両の通行を確保するための区間の指定、放置車両や立ち往生車両等の移動等について要請することができる。

(5) 緊急通行車両の確認等

- ア 県公安委員会が災対法第 76 条の規定により、緊急通行車両以外の車両について通行の禁止又は制限を行った場合、県又は県公安委員会は、同法施行令第 33 条の規定により緊急通行車両の確認を行う。
- イ 緊急通行車両であることの確認を受けようとする車両の使用者は、「緊急通行車両等届出書」を、県又は県公安委員会の事務担当部局等に提出するものとする。
- ウ 緊急通行車両であると確認したときは、県又は県公安委員会は、「緊急通行車両確認証明書」を、標章とともに申請者に交付する。
- エ 規制除外車両に対する確認事務については、県公安委員会が行う。

(6) 交通情報の収集及び提供

交通管制機器、交通情報板等を活用した交通規制及び道路の被災状況等に係る情報の収集及び提供を行う。

(7) その他

県警察は緊急交通路の障害物の除去について、道路管理者、消防関係機関及び自衛隊と協力し、状況に応じて必要な処置をとる。

### 3 自衛官及び消防吏員の措置

派遣を命じられた自衛官及び消防吏員は、警察官がその場にはいない場合に限り、それぞれの緊急通行車両の円滑な通行を確保するため、災対法第 76 条の 3 の規定により災害時における交通規制等の措置を行うことができる。

自衛官及び消防吏員が災対法第 76 条の 3 の規定による措置をした場合には、措置命令・措置通知書により当該命令及び措置を行った場所を津島警察署長に直接又は警察本部交通規制課経由で通知しなければならない。

### 4 道路管理者の措置

放置車両や立ち往生車両等が発生した場合で、緊急通行車両の通行を確保するため緊急の必要があるときは、道路管理者として、運転者等に対し車両の移動等の命令を行うものとする。運転手がない場合等においては、自ら車両の移動等を行うものとする。

## 5 自動車運転者の措置

災対法に基づき緊急通行車両以外の車両の通行が禁止される交通規制が行われた場合、通行禁止区域（交通の規制が行われている区域又は道路の区間をいう。）内の一般車両の運転者は、次の措置をとらなければならない。

- (1) 速やかに車両を次の場所に移動させること。
  - ア 道路の区間を指定して交通の規制が行われたときは、当該道路の区間以外の場所
  - イ 区域を指定して交通の規制が行われたときは、道路以外の場所
- (2) 速やかな移動が困難なときは、車両をできるだけ道路の左端に沿って駐車する等、緊急通行車両の通行の妨害とならない方法により駐車すること。
- (3) 警察官又は道路管理者、港湾管理者又は漁港管理者（以下、道路管理者等という。）の命令や指示を受けたときは、その命令や指示に従って車両を移動等すること。

## 6 相互協力

- (1) 車両の通行を禁止し、又は制限する場合には、できるだけ道路管理者等及び関係機関が相互に緊密な連絡を保ち、適切な交通規制を行うようにする。
- (2) 交通規制のため車両が滞留し、その場で長時間停止することとなった場合は、関係機関が協力し、必要な対策を講ずるものとする。

## 第2節 道路施設対策

### 1 市における措置

- (1) 道路被害情報の収集及び関係機関との情報共有
  - ア 巡視等の実施により、被害情報及び交通状況を速やかに把握する。
  - イ 道路情報システムの活用により、関係機関との間で情報の共有を行う。
- (2) 道路、橋梁等の緊急復旧、緊急輸送道路の機能確保
  - ア 道路、橋梁等の応急復旧計画を樹立して緊急復旧に努める。
  - イ 管理道路における緊急輸送道路指定路線について、障害物の除去、応急復旧等を行い、道路機能を確保する。
  - ウ 放置車両や立ち往生車両等が発生した場合で、緊急通行車両の通行を確保するため緊急の必要があるときは、道路管理者として区間を指定して、運転者等に対し車両の移動等の命令を行うものとする。運転手がない場合等においては、自ら車両の移動等を行うものとする。
  - エ 応急工事の実施が困難な場合、県へ要員の確保について応援を要求する。
- (3) 情報の提供  
緊急輸送道路の確保状況、通行規制、迂回路等の情報について関係機関、道路利用者等に対して情報提供を行う。

## 第3節 緊急輸送手段の確保

### 1 方針

災害時における被災者及び災害応急対策の実施に必要な人員、資機材等を迅速かつ確実に輸送するため、各機関の保有する車両、舟艇、ヘリコプター等を動員するとともに、各輸送機関

等の保有する車両等を調達する等、緊急輸送体制を確保する。

## 2 市における措置

- (1) 市長を実施責任者とし、被災者、災害応急対策や救助活動に従事する者、災害対策物資、資材又は生活必需品の輸送は、総務部総務班が実施する。
- (2) 市は、人員・物資等の輸送手段を確保する。
- (3) 市が運用又は調達する輸送車両等で不足が生じた場合は、次の事項を明示して他市町村又は県に調達斡旋を要請する。
  - ア 輸送区間及び借上げ期間
  - イ 輸送人員又は輸送量
  - ウ 車両等の種類及び台数
  - エ 集結場所及び日時
  - オ その他必要事項

## 3 輸送方法

輸送は、次のうち最も適切な方法による。

- (1) 自動車による輸送
- (2) 舟艇による輸送
- (3) ヘリコプター等による空中輸送
- (4) 労務者等による輸送

## 4 輸送力の確保

- (1) 輸送車両の確保

### ア 確保順位

輸送のための車両は、概ね次の順序により確保し、常にその活動状況を把握し、効果的かつ円滑な運用を図る。

- (ア) 市所有の車両
- (イ) 公共的団体所属の車両
- (ウ) 業者所有の車両
- (エ) 自家用車両

### イ 配車措置

- (ア) 災害対策本部各班は、車両による輸送が必要となったときは、次の事項を明示して総務部総務班に要請するものとする。

- a 輸送の目的
- b 輸送の区間及び期間
- c 輸送量、輸送品目及び必要車両台数
- e 集合の場所及び日時
- d その他車両の使用についての参考事項

- (イ) 総務部総務班は、常に車両の活動状況を把握し、市所有の車両（消防用車両について

は消防団と協議)の効果的な使用を図るものとし、その輸送力でなお不足する場合には、営業用等の車両借上げの措置をとるものとする。

なお、市内輸送業者に対しては、あらかじめ災害時の車両借上げについて協議しておくものとする。

**付属資料 市有自動車保有状況**

(2) 舟艇の確保

浸水等により、舟艇による輸送が必要な場合は、海部東部消防組合及び海部地区水防事務組合に対して保有する舟艇の出動を要請する

**付属資料 海部東部消防組合保有の舟艇**

(3) ヘリコプターの確保

災害により陸路輸送が困難な場合、又は重症患者の搬送等緊急を要する場合には、県に対して防災ヘリコプターの出動を要請し、又は自衛隊の派遣要請を求めるものとする。

## 5 緊急輸送の対象となる人員、物資の範囲

- (1) 応急（復旧）対策作業に従事する者
- (2) 医療、通信、調達等で応急（復旧）対策に必要とされる者
- (3) 食糧、飲料水等、その他生活必需物資
- (4) 医薬品、衛生資機材等
- (5) 応急（復旧）対策用資材及び資機材
- (6) その他必要な人員及び物資、資機材
- (7) 被災者（滞留者、要配慮者、傷病者等）及びボランティア

## 6 緊急通行車両の事前届出及び確認

災対法第76条に基づき、公安委員会が区域又は道路の区間を指定して、緊急通行車両以外の通行の禁止又は制限を行った場合、災対法施行令第33条に規定する緊急通行車両の確認は、県（県本庁、県民事務所等）又は公安委員会（県警察本部、津島警察署、交通検問所）において行われる。

このため、緊急輸送等を行う計画のある車両を保有する指定行政機関等にあつては、緊急通行車両であることの確認を迅速・円滑に受けるため、県公安委員会（県警察）が別に定めるところにより、県公安委員会（県警察）へ緊急通行車両の事前届出を行うこととする。

(1) 緊急通行車両等の事前届出に関する手続

ア 申請者

市長又は職務代行者

イ 申請先

津島警察署 交通課

ウ 申請書類等

当該車両を使用して行う業務の内容を疎明する書類（輸送協定書又は指定行政機関等の上申書等）及び緊急通行車両等事前届出書2通により申請の届出を行う。

公安委員会の審査の結果、緊急通行車両と認められるものについて、緊急通行車両等事

前届出済証の交付を受ける。

(2) 確認に関する手続

ア 事前届出済証の交付を受けている車両

警察本部、警察署、交通検問所において他に優先して確認が行われる。

イ 事前届出済証の交付を受けていない車両

警察本部、警察署、交通検問所において、当該車両の使用者が当該車両を使用して行う事務又は業務の内容を疎明する書類を添付の上、緊急通行車両等届出書を提出することにより確認が行われる。

(3) 緊急通行車両の標章及び確認証明書の交付

ア 前項において緊急通行車両であると確認されたものには緊急通行車両確認証明書及び標章が交付される。

イ 規制地域においては、標章を前面ガラスの内側に貼付し、確認証明書を携帯して通行する。

## 7 災害救助法による実施基準

災害救助法施行細則に示される輸送の実施基準は、次のとおりである。

(1) 輸送の期間

応急救助のための輸送を実施する期間は、各救助種目別に定められている救助期間の範囲内とする。

(2) 輸送の費用

応急救助のため支出する輸送費は、運送契約による場合の輸送費（運賃）と、輸送用機械等の借上料、燃料費、修繕費及び消耗器材費等があり、当該地域における通常の実費とする。（運送契約による場合は原則として国土交通省の許可を受けている料金の額以内）

(3) 整備保存すべき帳簿

ア 救助実施記録日計表（様式第12号）

イ 救助日報（様式第13号）

ウ 物資受払簿（様式第14号）

エ 輸送記録簿（様式第45号）

オ 輸送支払関係証拠書類

様式	救助実施記録日計表（様式第12号）
	救助日報（様式第13号）
	物資受払簿（様式第14号）
	輸送記録簿（様式第45号）
	緊急通行車両等届出書（様式第46号）
	緊急通行車両確認証明書（様式第47号）
付属資料	災害救助法施行細則（抜粋）



## 第8章 水害防除対策

### ■ 基本方針

- 災対法及び水防法の趣旨に基づき洪水による水害を警戒し、防御し、これによる被害を軽減するため、地域内の河川に対し、水防上必要な監視、予防、警戒、通信連絡、輸送、水門及びこう門の操作、水防のための消防団の活動、水防管理団体相互間の応援並びに必要な器具資材、施設の整備と運用、避難・立ち退きに関し計画する。
- 災害による農林関係被害の防除活動を的確に実施するため農地、農業用施設、農作物に対する措置を実施する。
- 洪水又は高潮による風水害が発生し、又は発生が予想される場合、これを警戒・防御し、及びこれによる被害を軽減するよう、水防活動を実施する。
- 洪水、高潮等による木材の流出から安全を確保するため、流木の防止措置を実施する。

### ■ 主な機関の応急活動

機関名	事前	被害発生中	事後
市		○農地等のポンプ排水 →	○農作物等の応急措置
水防管理者	○水防活動 →		

### ■ 主な機関の措置

区分	機関名	主な措置
第1節 水防	水防管理者（市、海部地区水防事務組合）	（水防活動） 1(1) 水防計画 1(2) 水防活動 （湛水排除） 2 湛水排除の実施
第2節 防災営農	市、県、独立行政法人水資源機構中部支社、土地改良区	（農地及び農業用施設に対する応急措置） 2(1) ポンプ排水による農地の湛水排除 2(2) 土俵積等による排水機の浸水防止 2(3) 用排水路の決壊防止
	市、県、農業協同組合	（農作物に対する応急措置） 3(1) 災害対策技術の指導 3(2) 種子粃の確保 3(3) 病虫害の防除 3(4) 凍霜害防除
	市、県、畜産関係	（家畜に対する応急措置）

	団体	4(1) 家畜の管理指導 4(2) 家畜の防疫 4(3) 飼料の確保
第3節 流木の防止	市、河川管理者	1 河川区域内に漂流する流木の除去に関する措置
	市、津島警察署	2 湛水又は浸水地域に漂流する流木の除去に関する措置

## 第1節 水防

### (水防活動)

#### 1 水防管理者（市、海部地区水防事務組合）における措置

##### (1) 水防計画

海部地区水防事務組合が行う水防が円滑に実施されるための水防に関する計画は、愛知県が定める水防計画及び本計画を基礎として、地域特性に応じて適宜修正したうえ、必要事項を網羅して定める。

##### (2) 水防活動

##### ア 水防団等の出動

水防管理者は、水防警報が発表される等水防上危険が予想される状態に至ったとき、県及び海部地区水防事務組合の水防計画の定める基準により水防団等の出動準備又は出動の指令を出して、水防体制の万全を図る。

##### イ 監視及び警戒

水防管理者は、水防体制が発動されたときから水防区域の監視及び警戒を厳重にし、既往の被害箇所その他特に重要な箇所を中心として、堤防を巡視し、異常を発見した場合は、直ちに当該河川の管理者及び県に連絡する。

河川管理者においても監視及び警戒を行い、異常を発見した場合は、水防管理者に連絡する。

##### ウ 水門・こう門等の操作

水門・こう門等の管理者（操作責任者を含む。）は、気象等の状況の通知を受けた後は水位の変動を監視し、必要に応じて門扉等の適正な開閉を行い、放流の際、下流地区に対する迅速な連絡を実施する等その操作の万全を期する。

##### エ 水防作業

河川、堤防等が漏水、崖崩れ、越水等の状態にあり、放置しておくと危険となった場合、水防管理者は、その応急措置として現場の状況、工作物の構造及び使用材料等を考慮して、主として、積み土のう工、月の輪工、釜段工、折り返し工、シート張り工、木流し工、杭打積土のう工、五徳縫い工の水防工法を実施する。

付属資料	水防資機材備蓄状況
------	-----------

##### オ 水防情報

適切な水防活動を行い避難体制を講じるにあたって重要となるのが河川の情報であることから、水防管理団体、河川管理者及び関係機関はそれぞれ情報入手に努めるとともに、

相互に情報提供を行い、状況把握に万全を期するものとする。

#### カ 決壊等の通報及び決壊後の処理

水防管理者は、堤防その他の施設が破堤及び決壊したときは、直ちにその旨を県及び氾濫する方向の隣接水防管理者に報告しなければならない。

また、決壊箇所等については、できる限り氾濫による被害が拡大しないように努めなければならない。

#### キ 緊急通行

水防団等並びに水防管理者から委任を受けた者は、水防上緊急の必要がある場合に赴く時は、一般交通や公共用に供しない空地や水面を通行することができ、水防管理団体はそれにより損失を受けた者に対し、損失を補償しなければならない。

#### ク 公用負担

水防団長等並びに水防管理者から委任を受けた者は、水防上緊急の必要があるときは、水防の現場において、必要な土地を一時利用し、土石等の資材を使用し、車両・運搬用機器・排水機器を使用することができ、水防管理団体は、それにより損失を受けた者に対し、損失を補償しなければならない。

### (湛水排除)

## 2 市における措置

市は、河川の決壊等により湛水した場合は、第2節「防災営農」の2(1)による湛水排除を実施するほか、排水ポンプにより排水作業を実施し、下水道施設が損壊した場合は直ちにこれに応急措置を施す。

## 3 応援協力関係

### (1) 水防活動

ア 水防管理者は、水防作業の実施が困難な場合、他の水防管理者又は市町村へ水防作業の実施のための要員、資機材の確保につき、又は県へ資機材の確保につき応援を要求する。

イ 水防管理者は、水防のための必要があると認めたとき、津島警察署に対して出動を要請する。

ウ 市及び土地改良区は、湛水排除の実施が困難な場合、県へ移動用ポンプの貸与又は排水作業の実施につき応援を要求するものとする。

エ 応援要求を受けた機関は、これに積極的に協力する。

### (2) 湛水排除

第2節5(1)「農業用施設に対する応急措置」を参照のこと。

## 第2節 防災営農

### 1 方針

災害が発生し、又は発生のおそれがある場合に、農地、農業用施設、農作物、家畜に対して農業関係被害の防除活動を的確に実施する。

### (農地及び農業用施設に対する応急措置)

## 2 市、県（農林水産部）、独立行政法人水資源機構中部支社及び土地改良区における措置

防災當農に関する事務は、建設産業部農政・商工班がこれを実施する。

### (1) ポンプ排水による農地の湛水排除

市及び土地改良区は、河川等の氾濫により農地に湛水した場合は、ポンプ排水による湛水排除を行い、できる限り被害が拡大しないように努める。ポンプ排水を行うにあたっては、排水河川の状況を十分把握する。

### (2) 土俵積等による排水機の浸水防止

市及び土地改良区は、排水機場に浸水のおそれのあるときは、土俵積等により浸水を防止して排水機場の保全に努める。被災により機能を失ったときは、応急排水ポンプ（移動用ポンプ）により湛水の排除に努める。

### (3) 用排水路の決壊防止

市及び土地改良区は、取水樋門、立切等操作あるいは応急工事を実施することにより水路の決壊防止に努める。

### (農作物に対する応急措置)

## 3 市、県（農林水産部）及び農業協同組合における措置

### (1) 災害対策技術の指導

被害の実態に即し、必要な技術対策を樹立し、県、農業協同組合等農業団体と一体となって技術指導を行う。

### (2) 種子粃の確保

市は、種子粃を確保するため、県に依頼する。

県は、愛知県米麦振興協会等において種子粃の供給が困難である場合、東海農政局に対し、種子粃を愛知県米麦振興協会等へ斡旋するよう依頼し、種子粃を確保する。

### (3) 病虫害の防除

#### ア 防除指導等

市は、農業協同組合等農業団体と協力し、病虫害の調査を実施し、発生状況を的確に判断して、農家に通報する。

また、県及び農業協同組合等農業団体と一体となって、病虫害の異常発生又はそのまん延を防止し、農作物の被害の軽減を図るため、その対策を検討したうえ、具体的な防除の実施を指示、指導する。

#### イ 農薬の確保

市は、農業協同組合等農業団体において農薬の供給が困難である場合、県に対して県経済農業協同組合連合会又は県農薬卸商業協同組合への農薬売却依頼を要求し、農薬を確保する。

#### ウ 防除器具の貸与

病虫害の防除は、農業団体等の依頼に応じて市保有の防除器具を貸し出して行うものとするが、なお不足する場合は、防除器具の確保を図るため、県に貸与の申し出を行う。

付属資料	防疫用資機材の保有状況
------	-------------

(4) 凍霜害防除

市及び農業協同組合は、適切な方法により、農家に対して凍霜害に関する注意を喚起し、事前に対策を講ずるよう措置する。

霜に関する注意報は、名古屋地方気象台から発表され、県を通じて市に伝達されるが、注意喚起期間は原則として毎年3月10日から5月31日までとする。

**(家畜に対する応急措置)**

**4 市、県（農林水産部）及び畜産関係団体における措置**

(1) 家畜の管理指導

市は、畜産関係団体とともに県に協力して、災害発生に伴う家畜の管理について地域の実情に応じた指導を行う。

(2) 家畜の防疫

県は、各種家畜伝染病の発生のおそれがある場合、市町村、家畜防疫員の協力を得て、畜舎等の消毒を行い、必要があると認めたときは緊急予防注射を実施し、また家畜伝染病が発生した場合は、家畜等の移動を制限する等の措置をとる。

(3) 飼料の確保

農業協同組合等において飼料の供給が困難である場合、市は県に連絡し、愛知県飼料工業会等に対し市経由で飼料を売却するよう依頼し、飼料を確保する。

**5 応援協力関係**

(1) 農業用施設に対する応急措置

ア 市及び土地改良区は、湛水排除の実施にあたり、必要に応じて、県へ可搬式排水ポンプの貸与を依頼し、県は依頼状況を広域的に勘案の上、貸付を行う。

イ 市及び土地改良区は、ため池、用排水路について応急工事の実施が困難な場合、他市町村、土地改良区へ応急工事实施のための要員、資機材の確保につき、又は県へ資機材の確保につき応援を要求する。

ウ 応援の要求を受けた機関はこれに積極的に協力する。

(2) 農作物に対する応急措置

被災地域が広大で、集団的に一斉に病害虫の防除を実施する必要があると認めるときは、県に対し農薬の空中散布の実施を依頼する。

**第3節 流木の防止**

**(流木に対する措置)**

**1 市及び河川管理者における措置**

河川区域内に漂流する流木については、市及び河川管理者は、その所有者が判明している場合は、当該所有者に直ちに除去させ、所有者が不明の場合は、直ちにこれを安全な場所に除去する等被害の軽減を図る。

## 2 市及び県警察における措置

湛水又は浸水地域に漂流する流木については、市及び県警察はその所有者が判明している場合は、当該所有者に直ちに除去させ、所有者が不明の場合は、直ちにこれを安全な場所に除去を図る。

## 3 応援協力関係

市は、流木の除去活動の実施が困難である場合、県を通じて自衛隊へ流木の除去活動の実施について応援を要求する。

## 第9章 避難所・要配慮者支援・帰宅困難者対策

### ■ 基本方針

- 市は、高齢者、障がい者、乳幼児、妊産婦、外国人等の要配慮者への支援体制を整備するものとする。
- 帰宅困難者対策は、帰宅困難者等の発生による混乱を防止することが重要であり、「むやみに移動（帰宅）を開始しない」という基本原則の徹底を図るものとする。

### ■ 主な機関の応急活動

機関名	事前	被害発生中	事後
市	○避難所の開設・運営	○他市町村・県への応援要求	
	○要配慮者の安否確認・避難誘導		
	○避難所・在宅等における福祉ニーズの把握と福祉人材の確保		→
	○外国人への情報提供		→
事業所等	○福祉避難所の設置	○帰宅困難者に対する情報提供 ○帰宅困難者の救助・避難所等対策の実施	
	○事業者等に対する一斉帰宅の抑制呼びかけ		→
		○安否確認や交通情報等の収集及び従業員等の一斉帰宅の抑制	

### ■ 主な機関の措置

区分	機関名	主な措置
第1節 避難所の開設・運営	市	1(1) 避難所の開設 1(2) 多様な避難所の確保 1(3) 他市町村又は県に対する応援要求 1(4) 避難所の運営 2(1) 広域一時滞在に係る協議等
第2節 要配慮者支援対策	市	1(1) 避難行動要支援者の安否確認・避難誘導 1(2) 避難行動要支援者の避難支援 1(3) 障がい者に対する情報提供 1(4) 避難所・在宅等における福祉ニーズの把握と福祉人材の確保 1(5) 福祉避難所の設置等 1(6) 福祉サービスの継続支援

		1(7) 県に対する広域的な応援要請 1(8) 外国人に対する情報提供と支援ニーズの把握
第3節 帰宅困難者対策	市	1(1) 「むやみに移動（帰宅）を開始しない」旨の広報及び滞在場所の確保等 1(2) 災害情報、徒歩帰宅支援ステーションの情報提供 1(3) その他帰宅困難者への広報 1(4) 帰宅途中で救援が必要となった人等の対策
	事業者、学校	2 安否確認や交通情報等の収集及び従業員、学生、顧客等の一斉帰宅の抑制

## 第1節 避難所の開設・運営

### 1 市における措置

#### (1) 避難所の開設

市は、災害のため避難した居住者、滞在者及び被災した住民等を、一時的に滞在させるための施設として、避難所を必要に応じて開設するものとする。

#### (2) 多様な避難所の確保

要配慮者に配慮して、被災地以外の地域にあるものを含め、旅館・ホテル等を避難所として借り上げる等、多様な避難所の確保に努めるものとする。

#### (3) 他市町村又は県に対する応援要求

市は、自ら避難所の開設が困難な場合、他市町村又は県へ避難所の開設につき応援を要求する。

#### (4) 避難所の運営

市は、避難所内の混乱を防止し、安全かつ適切な管理を図るため、避難所には職員等を配置するとともに、避難所の運営に当たっては、次の点に留意する。

##### ア 避難所運営マニュアルに基づく避難所運営

市が作成した「あま市避難所運営マニュアル」に基づき、避難所の円滑な運営を図る。

##### イ 避難者の把握

必要な物資等の数量を確実に把握するため、避難者に世帯単位での登録を求め、避難所ごとに避難している人員の把握に努めること。なお、収容能力からみて支障があると判断したときは、速やかに適切な措置を講ずること。

##### ウ 避難所が危険になった場合の対応

避難所が万一危険になった場合、再避難等についての対策を把握し、混乱のないよう適切な措置を講ずること。

##### エ 避難者のニーズ把握と生活環境、プライバシーへの配慮

避難者のニーズを早急に把握し、避難所における生活環境に注意を払い、良好な生活の確保に努めるとともに、避難者のプライバシーの確保に配慮すること。

##### オ 避難所運営における女性の参画等

避難所の運営における女性の参画を推進するとともに、男女のニーズの違い等男女双方の視点等に配慮するものとする。特に、女性専用の物干し場、更衣室、授乳室の設置や生



理用品、女性用下着の女性による配布、避難所における安全性の確保等、女性や子育て家庭のニーズに配慮した避難所の運営に努めるものとする。

#### カ 避難者への情報提供

常に市の災害対策本部と情報連絡を行い、正しい情報を避難者に知らせて、流言飛語の流布防止と不安の解消に努めること。

特に、自宅での生活への復帰を避難者へ促す目安となるよう、ライフラインの復旧状況等、日常生活に関わる情報を避難所にも提供するように努める。

また、目の見えない人や耳の聞こえない人、外国人等への情報提供方法について、「あま市避難所運営マニュアル」の「避難所利用者の事情に配慮した広報の例」を参考に配慮するものとする。

#### キ 要配慮者へ支援

避難所内に要配慮者がいることを認めた場合は、民生委員・児童委員、自主防災組織、ボランティア等の協力を得て、速やかに適切な措置を講ずる。なお、必要に応じて福祉施設等への入所、保健師、ホームヘルパー等による支援を行うものとする。

#### ク 物資の配給等避難者への生活支援

給食、給水、その他当面必要とされる物質の配給等、避難者への生活支援にあっては、公平に行うことを原則として、適切迅速な措置をとる。

なお、食物アレルギーや宗教上の理由等により食べられないものがある者について、「あま市避難所運営マニュアル」を参考に配慮するものとする。

#### ケ 避難所以外の場所に滞在する被災者への対応

避難所のハード面の問題や他の避難者との関係等から、在宅や車中、テント等での生活を余儀なくされる要配慮者や、災害が収まった後に家屋の被害や電気、水道、ガス等のライフラインの機能低下により生活が困難となった被災者に対して、その避難生活の環境整備に必要な措置を講じる。

#### コ 避難者、自主防災組織、ボランティア等の協力による運営

避難所における情報の伝達、生活物資の配給、清掃等について、避難者、自主防災組織、避難所運営について専門性を有したNPOやボランティア等の協力が得られるよう努める。

#### サ ペットの取扱

避難者が避難所へペットを連れてきた場合は、「避難所ペット登録台帳」に登録するとともに、飼育場所や飼育ルールを飼育者及び避難者へ周知・徹底を図る。

#### シ 公衆衛生の向上のための事業者団体への要請

市は、災害発生後、一定期間が経過し、避難所の被災者に対する理容及び美容の提供、被災者に対する入浴の提供、及び避難所等で被災者が使用する自治体所有の毛布、シーツ等のクリーニングの提供を必要とする場合は、県が締結した「生活衛生同業組合との災害時における被災者支援に関する協定」に基づき、県を通じ生活衛生同業組合へ要請する。避難所の衛生的な環境の確保が困難となった場合は、県が締結した「災害時における避難所等の清掃業務の支援に関する協定」に基づき、県を通じ一般社団法人愛知ビルメンテナンス協会へ業務の提供を要請する等避難所の公衆衛生の向上に努めるものとする。

## 2 広域一時滞在に係る協議等

### (1) 市における措置

市は、災害が発生し、被災した住民の、市の区域又は県域を越えての避難が必要となる場合は、同一都道府県内の他の市町村への受入れについては、避難先市町村と直接協議し、他の都道府県の市町村への受入れについては、避難先都道府県との協議を県に要求する。

## 3 県、他市町村に対する応援要請

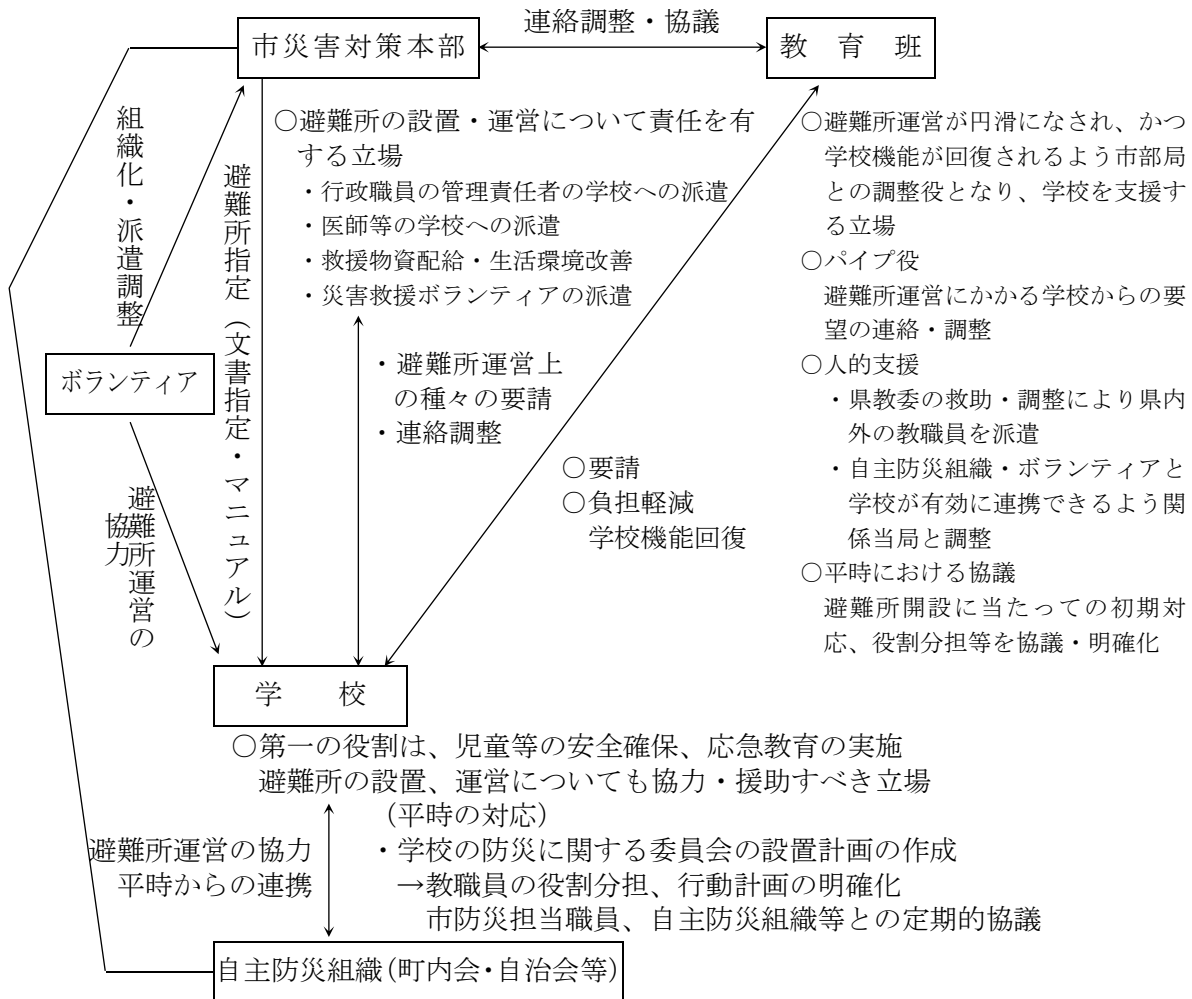
- (1) 市は、自ら避難者の誘導及び移送の実施が困難な場合、他市町村又は県へ避難者の誘導及び移送の実施又はこれに要する要員及び資機材につき応援を要求する。
- (2) 市は、自ら避難所の開設が困難な場合、他市町村又は県へ避難所の開設につき応援を要求する。
- (3) 応援要求を受けた場合は、これに積極的に協力する。

## 4 知事への報告

避難所を開設した場合には、速やかに次の事項を知事に報告する。

- (1) 避難所開設の日時
- (2) 開設の場所・箇所数・収容人員
- (3) 開設期間の見込み

## 5 市、教育委員会及び学校の責任、役割及び連携



## 6 災害救助法の適用

災害救助法が適用された場合、「1市における措置」は県が実施機関となるが、当該事務は市が実施することとなる。

なお、救助の対象、方法、経費及び期間については、災害救助法施行細則による。災害救助法施行細則（昭和40年規則第60号）に示される避難所開設の基準は、次のとおりである。

### (1) 避難所開設の対象者

避難所には、災害のため現に被害を受け、又は受けるおそれのある者を収容するものとする。

### (2) 避難所開設の期間

避難所を開設できる期間は、災害発生の日から7日以内とする。ただし、内閣総理大臣の同意を得て期間を延長することができる。

### (3) 避難所開設の費用

避難所設置のため支出できる費用は、避難所の設置、維持及び管理のための賃金職員等雇上費、消耗資機材費、建物の使用謝金、器物の使用謝金、借上費又は購入費、光熱水費並びに仮設便所等の設置費とし、災害救助法施行細則別表第1の定める額の範囲内とする。ただし、福祉避難所（高齢者、障がい者等（以下「高齢者等」という。）であって、避難所での生

活において特別な配慮を必要とするものを受け入れる避難所をいう。以下同じ。)を設置した場合は、高齢者等への当該特別な配慮のために必要な当該地域における通常の実費を加算することができる。

様式	救助実施記録日計表(様式第12号)
	救助日報(様式第13号)
	物資受払簿(様式第14号)
	避難所収容台帳(様式第15号)
	避難所設置及び収容状況(様式第16号)
付属資料	指定避難所一覧
	災害救助法施行細則(抜粋)

## 第2節 要配慮者支援対策

### 1 市における措置

- (1) 避難行動要支援者の安否確認・避難誘導  
第2章第3節住民等の避難誘導 1 住民等の避難誘導 参照
- (2) 避難行動要支援者の避難支援  
第2章第3節住民等の避難誘導 2 避難行動要支援者の支援 参照
- (3) 障がい者に対する情報提供  
障がい者には災害情報や支援情報等が伝達されにくいことから、複数の手段を組み合わせる等伝達方法を工夫して、情報の提供を行う。
- (4) 避難所・在宅等における福祉ニーズの把握と福祉人材の確保  
被災した要配慮者の生活状況と福祉ニーズを把握し、必要な専門的人材を確保し、ニーズに応じたサービスを提供するものとする。
- (5) 福祉避難所の設置等  
自宅や福祉施設が被災した要配慮者について、福祉避難所への移送や、被災を免れた社会福祉施設等への緊急入所等、適切な支援を実施するものとする。
- (6) 福祉サービスの継続支援  
福祉サービス提供者等と連携を図り、福祉サービスが継続されるよう支援するものとする。
- (7) 県に対する広域的な応援要請  
保健・医療・福祉等専門的人材の確保等において、広域的な応援が必要な場合は、県へ要請するものとする。
- (8) 外国人に対する情報提供と支援ニーズの把握  
次の方法により災害情報や支援情報等の提供を行うとともに、必要な支援ニーズを収集する。
  - ア 市町村国際交流協会や各種ボランティア団体との連携
  - イ 県国際交流協会の「多言語情報翻訳システム」等の活用
  - ウ 愛知県災害多言語支援センター(大規模災害時に設置)が発信する多言語情報の活用
  - エ 通訳ボランティア等の避難所等への派遣

## 第3節 帰宅困難者対策

### 1 市における措置

(1) 「むやみに移動（帰宅）を開始しない」旨の広報及び滞在場所の確保等

市は、公共交通機関が運行を停止し、自力で帰宅することが困難な帰宅困難者が大量に発生する場合には、「むやみに移動（帰宅）を開始しない」旨の広報等により、一斉帰宅を抑制し、帰宅困難者の集中による混乱の抑制を図る。

また、必要に応じて、滞在場所の確保等の支援を行う。

(2) 災害情報、徒歩帰宅支援ステーションの情報提供

市は、安全な帰宅のための災害情報を提供するほか、企業、放送事業者、防災関係機関等との連携により、徒歩帰宅者に対して支援ルートやコンビニエンスストア等の徒歩帰宅支援ステーションの情報提供に努める。

(3) その他帰宅困難者への広報

市は、各種の手段により、徒歩帰宅に必要な装備等、家族との連絡手段の確保、徒歩帰宅経路の確認、事業者の責務等、必要な広報に努める。

(4) 帰宅途中で救援が必要となった人等の対策

市は、帰宅途中で救援が必要になった人、避難所での受入れが必要になった人への救助対策、避難所等対策を図る。

### 2 事業者や学校等における措置

事業者や学校等は、発災時には組織の責任において、安否確認や交通情報等の収集を行い、災害の状況を十分に見極めた上で、従業員、学生、顧客等への対応を検討し、帰宅する者の安全確保の観点に留意して、対策をとるものとする。

### 3 支援体制の構築

帰宅困難者に対する対応は、安否確認の支援、被害情報の伝達、滞在場所の提供、帰宅のための支援等、多岐にわたるものである。

また、帰宅困難者対策は、行政のエリアを越えかつ多岐にわたる分野に課題が及ぶことから、これに関連する行政、事業所、学校、防災関係機関が相互に連携・協力する仕組みづくりを進め、発災時における交通情報の提供、水や食料の提供、従業員や児童生徒等の保護等について、支援体制の構築を図っていくものとする。

## 第10章 水・食品・生活必需品等の供給

### ■ 基本方針

- 被災住民に対し、最低限必要な水、食品、生活必需品を供給する。
- 災害により食品を確保することが困難となり、日常の食事に支障を生ずる又はそのおそれのある場合は、被災者等を保護するため、備蓄食糧、炊き出しその他による食品の供給を実施する。
- 被災地で求められる物資は、時間の経過とともに変化することを踏まえ、時宜を得た物資の調達・供給に留意するものとする。また、夏季には扇風機等、冬季には暖房器具、燃料等も含める等被災地の実情を考慮するものとする。
- 被災者の中でも、交通及び通信の途絶により孤立状態にある被災者に対しては、孤立状態の解消に努めるとともに、食料、飲料水及び生活必需品等の円滑な供給に十分配慮するものとする。

### ■ 主な機関の応急活動

機関名	事前	被害発生中	事後
市		○水・食料・生活必需品等の供給 _____→ ○他市町村・県への応援要求 _____→	

### ■ 主な機関の措置

区分	機関名	主な措置
第1節 給水	市	1(1) 被災者等に対する飲料水、生活用水等の供給 1(2) 断水が生じた場合の措置 1(3) 応急給水に係る医療施設等への優先的配慮 <u>1(4) 取水及び浄水方法</u>
第2節 食品の供給	市	1(1) 炊き出しその他による食品の供給 1(2) 炊き出しの実施場所 1(3) 他市町村又は県への応援要求 1(4) 米穀の原料調達
第3節 生活必需品の供給	市	1(1) 実施責任者 1(2) 生活必需品の供給 1(3) 他市町村又は県に対する応援要請

## 第1節 給水

### 1 市における措置

- (1) 被災者等へ飲料水、生活用水等を供給する。
- (2) 断水が生じた場合、目標水量を目安にし、必要な措置を講じる。
- (3) 応急給水は、公平に行うものであるが、医療施設や避難所等を優先的に行うよう配慮する。

- (4) 取水する水源については、最寄りの非被災水道事業者と協議して確保し、これによることが不可能の場合は比較的汚染の少ない井戸水、河水等をろ水機によりろ過したのち、塩素剤により滅菌して給水する。

## 2 応急給水

### (1) 実施責任者

市長（災害救助法が適用された場合は、知事及び知事の事務の一部を行うこととされた市長）を実施責任者とし、飲料水の供給は、上下水道部給水班が実施する。

### (2) 供給の対象及び供給量

供給の対象は、災害により飲料水が得られない被災者を対象とする。供給量は、被災後の経過日数ごとに目標水量を定め、供給するように努める。

災害発生からの日数	発生～3日	4日～10日	11日～21日	22日～28日
目標水量(ℓ/人・日)	3	20	100	被災前給水量(約250)

### (3) 非常用水源の確保

非常用水源としてあらかじめ次のようなものについて選定しておいて平素からの維持管理をしておく必要がある。

#### ア 最寄り利用可能水源の利用

最寄り水道水源あるいは最寄り水道施設から路上配管等により応急給水する。

#### イ 水道用貯留施設の利用

浄水池、ポンプ井、配水池、取水塔、圧力タンク

#### ウ 受水槽の利用

公共施設、ビル、病院、アパート等の受水槽を利用して応急給水する。

#### エ プール、ため池、沈殿池、河川の利用

比較的汚染の少ない水源をあらかじめ選定しておく。飲料水等で清浄な水が必要とされる場合は、ろ水機等で浄化して応急給水するとともに、あらかじめ公的機関による水質検査を受けること。

#### オ 井戸の利用

浅井戸あるいは深井戸は災害により井戸の崩壊、水脈変化による水質、水量の変化等の心配があるので使用にあたっては特に水質に十分留意してから使用すること。

### (4) 給水の方法

備蓄している飲料水を放出するほか、非常用水源からの応急配管仮設共用栓による「拠点給水」、あるいは自動車に給水タンク等を積載し搬送する「搬送給水」を原則とするが、その選択は災害の程度、内容等により臨機に対応する。

給水は公平に行うものであるが、避難所及び人命救助を担う病院等への重要施設への供給については最優先されるよう配慮する。また、交通途絶等により、供給が困難となることを想定し、搬送路の確保を検討しておく。

### 主な災害時拠点給水施設

施設名	所在地	容量	備考
川部上水道配水場	あま市七宝町川部登り前1番地	6,200 m <sup>3</sup>	R C半地下式
木田上水道配水管理センター	あま市木田戊亥34番地	5,200 m <sup>3</sup>	P C式
飲料水兼用耐震性貯水槽	あま市七宝町遠島十三割2000番地（七宝焼アトウヰレッヂ敷地内）	60 m <sup>3</sup>	鋼製地下式
	あま市七宝町伊福河原28番地（伊福小学校敷地内）	100 m <sup>3</sup>	鋼製地下式
	あま市七宝町桂弥勒28番地（七宝グラウンド敷地内）	40 m <sup>3</sup>	鋼製地下式
	あま市甚目寺五位田125番地1（じもくじ夢広場）	100 m <sup>3</sup>	ダクタイル鑄鉄管地下式

#### (5) 資機材の確保

供給の早期実施体制確立のため供給に必要な資機材の確保に努める。

付属資料 給水用資機材保有状況
-----------------

### 3 応援体制

- (1) 市は、自ら飲料水の供給の実施が困難な場合は、他市町村又は県へ飲料水の供給の実施又はこれに要する要員及び給水資機材につき応援を要求する。
- (2) 応急給水作業及び応急復旧作業等の実施に応援が必要な場合は、「水道災害相互応援に関する覚書」に基づき、応援を要求する。

### 4 災害救助法の適用

災害救助法が適用された場合、「1市における措置」は県が実施機関となるが、当該事務は市が実施することとなる。

なお、救助の対象、方法、経費及び期間については、災害救助法施行細則による。災害救助法施行細則に示される飲料水供給の実施基準は、次のとおりである。

#### (1) 供給の対象者

飲料水の供給は、災害のため飲料水を得ることができない者に対して行うものとする。

#### (2) 供給の期間

飲料水の供給を実施できる期間は、災害発生の日から7日以内とする。ただし、内閣総理大臣の同意を得て期間を延長することができる。

#### (3) 供給の費用

飲料水の供給のため支出できる費用は、水の購入費のほか、給水又は浄水に必要な機械又は器具の借上費、修繕費及び燃料費並びに薬品又は資材の費用とし、当該地域における通常の実費とする。

#### (4) 整備保存すべき帳簿

- ア 救助実施記録日計表（様式第12号）
- イ 救助日報（様式第13号）
- ウ 物資受払簿（様式第14号）
- エ 飲料水の供給簿（様式第21号）



オ 飲料水供給のための支払証拠書類

(5) 給水を必要とする事態が発生したときは、知事に次の事項を報告する。

ア 供給を必要とする人員

イ 供給人員

ウ 供給予定期間

様式	救助実施記録日計表（様式第12号） 救助日報（様式第13号） 物資受払簿（様式第14号） 飲料水の供給簿（様式第21号）
付属資料	災害救助法施行細則（抜粋）

## 第2節 食品の供給

### 1 市における措置

(1) 炊き出しその他による食品の供給

市は、炊き出し、その他による食品の供給を概ね次のとおり実施するものとする。

ア 備蓄物資、自ら調達した食品、(3)の応援要求等により、県、他の地方公共団体、国等によって調達され引渡された食品を、状況に応じて被災者に供給する。

イ 熱源の使用不可能時には、調理が不要な食品及び飲料水（ペットボトル等）を供給する。

第1段階 乾パン、ビスケット等

第2段階 パン、おにぎり、弁当等

ウ 熱源の使用可能時には、簡単な調理を前提とした即席めん、乾めん、生めん、レトルト食品、アルファ米等の食品を供給する。

エ 高齢者や乳幼児等に対しては、雑炊、おじや、粉ミルク等の食品を供給する。

また、食物アレルギー等にも配慮し、食品を供給する。

オ 在宅での避難者、応急仮設住宅として供与される賃貸住宅への避難者、所在が把握できる広域避難者に対しても物資等が提供されるよう努める。

(2) 炊き出しは、避難所又はその近くの適当な場所を選んで実施する。

(3) 他市町村又は県へ応援要求

備蓄物資や自ら調達した食品では、被災者への食品の供給の実施が困難な場合は、他市町村又は県へ応援を要求するものとする。

なお、事態に照らし緊急を要する場合は、応援要請を行う前に、国や県による物資輸送が開始される場合があることに留意する。

(4) 米穀の原料調達

ア 市は、炊き出しを実施する場合の米穀の原料（玄米）調達にあたっては、「愛知県応急用米穀取扱要領」に基づき実施する。

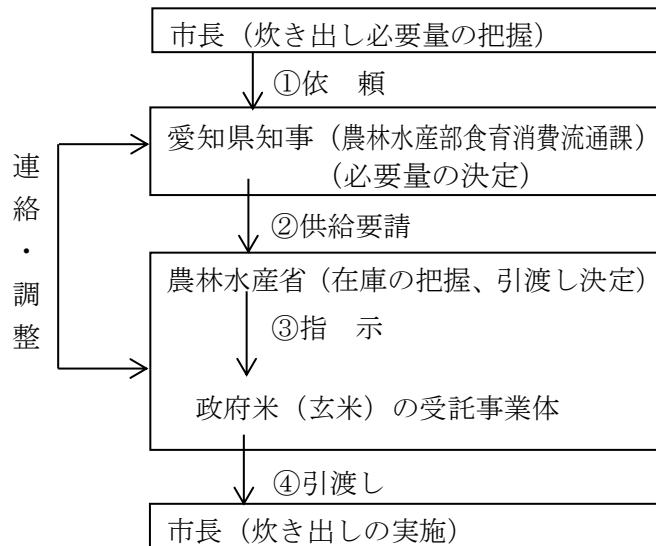
イ 市は、米穀届出事業者等から米穀の原料（玄米）調達が困難な場合は、県と緊密な連絡を図り、「愛知県応急用米穀取扱要領」及び「米穀の買入れ・販売等に関する基本要領（第4章 I 第10の2に基づく災害救助用米穀の供給に係る手続き）」により調達を図る。

ウ 市長は、緊急に必要とする場合は電話等により知事に依頼することができるほか、通信

途絶等の場合には、農林水産省（政策統括官）に要請を行うことができる。ただし、いずれの場合も、事後、速やかに知事に報告するものとする。

エ 市は、活用可能な精米施設を確保する。なお、長期停電により県内に稼働施設がない場合は、他県施設の活用を申し入れる。

炊き出し用として米穀を確保する手順図



付属資料 主食等の備蓄状況

## 2 災害救助法の適用

災害救助法が適用された場合、「1市における措置」は県が実施機関となるが、当該事務は市が実施することとなる。

なお、救助の対象、方法、経費及び期間については、災害救助法施行細則による。災害救助法施行細則に示される食品の給与の実施基準は、次のとおりである。

### (1) 炊き出し対象者

炊き出しその他による食品の給与は、避難所に収容された者、住家に被害を受けて炊事のできない者及び住家に被害を受け一時縁故地等へ避難する必要がある者、旅館やホテルの宿泊者、一般家庭の来客者等に対して行うものとする。

### (2) 炊き出しの期間

炊き出しその他による食品の給与を実施できる期間は、災害発生の日から7日以内とする。ただし、内閣総理大臣の同意を得てこの期間を延長することができる。また、被災者が一時縁故地等へ避難する場合には、この期間内に3日分以内を現物により支給することができる。

### (3) 炊き出しの費用

炊き出しその他による食品の給与を実施するため支出できる費用は、主食、副食及び燃料等の経費とし、災害救助法施行細則別表第1の定める額の範囲内とする。

### (4) 整備保存すべき帳簿

ア 救助実施記録日計表（様式第12号）

- イ 救助日報（様式第13号）
  - ウ 物資受払簿（様式第14号）
  - エ 炊き出し給与状況（様式第19号）
  - オ 炊き出し用物品借用簿（様式第20号）
  - カ 炊き出し、その他による食品給与のための食料購入代金等支払証拠書類
  - キ 炊き出し、その他による食品給与のための物品受払証拠書類
- (5) 炊き出しを必要とする事態が発生したときは、知事に次の事項を報告する。
- ア 炊き出し場所又は箇所数
  - イ 給食人員及び給食数
  - ウ 炊き出し予定期間

様式	救助実施記録日計表（様式第12号） 救助日報（様式第13号） 物資受払簿（様式第14号） 炊き出し給与状況（様式第19号） 炊き出し用物品借用簿（様式第20号）
付属資料	災害救助法施行細則（抜粋）

### 第3節 生活必需品の供給

#### 1 市における措置

- (1) 市長（災害救助法が適用された場合は、知事及び知事の事務の一部を行うこととされた市長）を実施責任者とし、生活必需品の給与又は貸与は、福祉部社会福祉班及び市民生活部避難所支援班が実施する。
- (2) 市は、被災者に対して生活必需品の供給を行うこととする。生活必需品は、備蓄物資、自ら調達した物資、(3)の応援要求等により、県、他の地方公共団体、国等によって調達され引渡された物資から、状況に応じて被災者に供給する。
- (3) 供給することが困難な場合は、他市町村又は県に対して必要な応援を要請する。  
なお、事態に照らし緊急を要する場合は、応援要請を行う前に、国や県による物資輸送が開始される場合があることに留意する。

#### 2 生活必需品の給貸与方法

被服、寝具その他生活必需品の給与又は貸与は、被害状況及び世帯構成人員に応じ、次の品目の範囲内において一時的に急場をしのご程度の生活必需品を現物をもって行うものとする。

給与又は貸与する物資は、第一次的には市防災倉庫及び小・中学校等に備蓄をしている毛布等の備蓄物資を活用し、なお不足する場合には業者からの購入等により調達する。

- (1) 寝具（タオルケット、毛布、布団等）
- (2) 外衣（洋服、作業衣、婦人服、子供服等）
- (3) 肌着（シャツ、パンツ等）
- (4) 身の回り品（タオル、手拭、靴下、サンダル、傘等）
- (5) 炊事用具（鍋、炊飯器、包丁、ガス器具等）

- (6) 食器（茶わん、皿、はし等）
- (7) 日用品（石けん、塵紙、歯ブラシ、歯ミガキ粉等）
- (8) 光熱材料（マッチ、ローソク、固形燃料、木炭等）

### 3 災害救助法の適用

災害救助法が適用された場合、「1市における措置」は県が実施機関となるが、当該事務は市が実施することとなる。

なお、救助の対象、方法、経費及び期間については、災害救助法施行細則による。災害救助法施行細則に示される供給の実施基準は、次のとおりである。

#### (1) 供給の対象者

生活必需品の給与又は貸与は、住家の全壊、全焼、流失、半壊、半焼又は床上浸水（土砂の堆積等により一時的に居住することができない状態となったものを含む。）等により、生活上必要な被服、寝具その他日用品等を喪失又は損傷し、直ちに日常生活を営むことが困難な者に対して行うものとする。

#### (2) 供給の期間

生活必需品の給与又は貸与は、災害発生の日から10日以内に完了するものとする。

#### (3) 供給の費用

生活必需品の給与又は貸与のため支出できる費用は、季別及び世帯区分により、1世帯当たり災害救助法施行細則別表第1の定める額の範囲内とする。なお、季別は、災害発生の日をもって決定する。

#### (4) 整備保存すべき帳簿

- ア 救助実施記録日計表（様式第12号）
- イ 救助日報（様式第13号）
- ウ 物資受払簿（様式第14号）
- エ 物資購入（配分）計画表（様式第22号）
- オ 物資の給与状況（様式第23号）
- カ 物資給与及び受領簿（様式第24号）（世帯主の受領印を要す。）
- キ 物資購入関係支払証拠書類

#### (5) 供給を必要とする事態が発生したときは、知事に次の事項を報告する。

- ア 主たる品目別給与点数
- イ 給与世帯数（被害区分別）

様式	救助実施記録日計表（様式第12号） 救助日報（様式第13号） 物資受払簿（様式第14号） 物資購入（配分）計画表（様式第22号） 物資の給与状況（様式第23号） 物資給与及び受領簿（様式第24号）
付属資料	災害救助法施行細則（抜粋）

## 第11章 環境汚染防止及び地域安全対策

### ■ 基本方針

- 市は、被災後、県等関係機関と連携して人の生命や健康に大きな影響を及ぼすおそれのある環境汚染事故の発生状況の把握に努める。
- 災害発生時には、災害現場の混乱、人身の動揺等により不測の事案の発生が予想されるので、災害現場及び避難地域を中心とした犯罪等の予防、警戒活動を推進する。

### ■ 主な機関の応急活動

機関名	事前	被害発生中	事後
市			<ul style="list-style-type: none"> <li>○環境汚染事故の把握————→</li> <li>○環境調査————→</li> <li>○人員・資機材等の応援依頼————→</li> </ul>
津島警察署		○地域安全活動の強化	

### ■ 主な機関の措置

区分	機関名	主な措置
第1節 環境汚染防止対策	市、県	1(1) 環境汚染事故の把握 1(2) 環境調査 1(3) 人員、資機材等の応援依頼
第2節 地域安全対策	市	1 県警察の実施する地域安全活動に対する協力
	津島警察署	2(1) 社会秩序の維持対策 2(2) 広報、相談活動 2(3) 行方不明者発見、保護活動 2(4) 一般社団法人愛知県警備業協会に対する出動要請

## 第1節 環境汚染防止対策

### 1 市及び県（環境部）における措置

#### (1) 環境汚染事故の把握

関係機関からの情報を通じ、人の生命や健康に大きな影響を及ぼすおそれがあり、速やかな対応が必要となる環境汚染事故の発生状況の把握に努める。

#### (2) 環境調査

被災の状況など必要に応じ、有害物質の漏えい及び石綿の飛散状況について環境調査を実施し、関係機関へ情報提供することにより、被害の拡大防止に努める。

#### (3) 人員、資機材等の応援依頼

必要に応じて、隣接県等との情報交換を行い、環境調査・モニタリング等を行うために必要な人員、資機材等の援助について応援を依頼する。

## 第2節 地域安全対策

### 1 市における措置

市は、県警察の実施する地域安全活動に対し、積極的に協力する。

### 2 津島警察署における措置

#### (1) 社会秩序の維持対策

ア 被災地及びその周辺において、独自に又は地域防犯団体等と連携し、パトロールや生活の安全に関する情報の提供等を行い、速やかな安全確保に努めるものとする。

イ 地域防犯団体等に対して、盗難の予防、交通整理、関係機関が行う諸活動の補助、情報の伝達に関する事項等について、協力を要請する。

ウ 災害に便乗した犯罪、生活必需物資等の欠乏に伴う悪質業者の買占め、売り惜しみ、暴利販売等については、取り締まりを強化する。

エ 災害に乗じたサイバー攻撃に関する情報収集及び住民に対する適切な情報提供を行う等社会的混乱の抑制に努める。

#### (2) 広報、相談活動

##### ア 広報活動

被災者の不安を解消し、混乱を防止するため、被害の規模・区域、避難場所、避難経路、救護所の設置場所、高潮等の気象情報、交通規制状況等について積極的な広報を行う。

##### イ 相談活動

警察本部、警察署に災害相談窓口を開設し、又は避難所等を訪問しての各種相談活動を推進する。

#### (3) 行方不明者発見・保護活動

行方不明者を早期に発見・保護するための活動拠点として、警察署等に行方不明者相談窓口を設置する。

#### (4) 一般社団法人愛知県警備業協会に対する出動要請

警察本部長は、被災地の被害拡大の防止を図るとともに、救援活動、救護活動等を円滑に実施するため一般社団法人愛知県警備業協会との「災害時における交通の確保等の業務に関する協定」に基づき警備員の出動要請を行うものとする。

## 第12章 遺体の取扱い

### ■ 基本方針

- 周囲の状況から判断して、災害により死亡したと思われる者は、速やかに捜索・収容し、所要の処理をした後、埋葬又は火葬(以下「埋火葬」という。)する。
- 遺体の取扱いに当たっては、礼意を失わないように注意するとともに、遺族等の心身の状況、その置かれている環境等について適切な配慮を行う。

### ■ 主な機関の応急活動

機関名	事前	被害発生中	事後
市			<ul style="list-style-type: none"> <li>○遺体の捜索・収容 →</li> <li>○遺体の処理及び一時保存 →</li> <li>○遺体の埋火葬 →</li> <li>○他市町村又は県への応援要求</li> </ul>
津島警察署			<ul style="list-style-type: none"> <li>○検視(調査)の実施 →</li> <li>○県歯科医師会への応援要請</li> </ul>

### ■ 主な機関の措置

区分	機関名	主な措置
第1節 遺体の捜索	市	<ul style="list-style-type: none"> <li>1(1) 実施責任者</li> <li>1(2) 遺体の捜索</li> <li>1(3) 検視(調査)</li> <li>1(4) 応援要求</li> </ul>
第2節 遺体の処理	市	<ul style="list-style-type: none"> <li>1(1) 遺体の収容及び一時保存</li> <li>1(2) 遺体の検視(調査)及び検案</li> <li>1(3) 遺体の洗浄等</li> <li>1(4) 遺体の身元確認及び引き渡し</li> <li>1(5) 応援要求</li> </ul>
	津島警察署	<ul style="list-style-type: none"> <li>2(1) 検視(調査)の実施</li> <li>2(2) 県歯科医師会への応援要請</li> </ul>
第3節 遺体の埋火葬	市	<ul style="list-style-type: none"> <li>1(1) 死亡届書の受理、火葬(埋葬)許可証の交付</li> <li>1(2) 遺体の搬送</li> <li>1(3) 埋火葬</li> <li>1(4) 棺、骨つぼ等の支給</li> <li>1(5) 埋火葬相談窓口の設置</li> <li>1(6) 応援要求</li> </ul>

## 第1節 遺体の搜索

### 1 市における措置

(1) 実施責任者

市長（災害救助法が適用された場合は、知事及び知事の事務の一部を行うこととされた市長）を実施責任者とし、遺体の搜索、処理、埋火葬についての事務は、総務部業務班及び市民生活部市民班が実施する。

(2) 遺体の搜索

津島警察署及び県警察と緊密に連絡をとりながら遺体の搜索を実施する。

(3) 検視（調査）

遺体を発見したときは、警察官又は海上保安官の検視（調査※）を得る。

現場での検視（調査）を得ることができない場合は、発見の日時、場所、発見者、発見時の遺体の状況、所持品等を明確にする。

※「警察等が取り扱う死体の死因又は身元の調査等に関する法律」に基づき、警察等が死因及び身元を明らかにするために行う調査（外表の調査、死体の発見された場所の調査、関係者に対する質問等）

(4) 応援要求

自ら遺体の搜索の実施が困難な場合、他市町村又は県へ遺体の搜索の実施、又は実施に要する要員及び資機材について応援を要求する。

### 2 災害救助法の適用

災害救助法が適用された場合、「1 市における措置」は県が実施機関となるが、当該事務は市が実施することとなる。

なお、救助の対象、方法、経費及び期間については、災害救助法施行細則による。災害救助法施行細則に示される遺体の搜索の実施基準は、次のとおりである。

(1) 搜索の対象者

遺体の搜索は、災害により現に行方不明の状態にあり、かつ、各般の事情により既に死亡していると推定される者に対して行うものである。

(2) 搜索の期間

遺体の搜索は、災害の発生の日から10日以内に完了するものとする。ただし、内閣総理大臣の同意を得て期間を延長することができる。

(3) 搜索の費用

遺体の搜索のため支出できる費用は、舟艇その他搜索に必要な機械、器具等の借上費又は購入費、修繕費及び燃料費とし、当該地域における通常の実費とする。

(4) 整備保存すべき帳簿

ア 救助実施記録日計表（様式第12号）

イ 救助日報（様式第13号）

ウ 物資受払簿（様式第14号）

エ 遺体搜索状況記録簿（様式第28号）



オ 遺体捜索用関係、処理費及び埋火葬費支出関係証拠書類

(5) 遺体の捜索等を必要とする事態が発生したときは、知事に次の事項を報告する。

ア 捜索を必要とする数

## 第2節 遺体の処理

### 1 市における措置

災害により死亡した者について、社会混乱のためその遺族が遺体処理を行うことができない場合に、遺体洗浄、縫合、消毒、遺体の一部保存あるいは検案を応急的に行う。

(1) 遺体の収容及び一時保存

遺体の身元識別のため相当の時間を必要とし、又は死亡者が多数のため短時日に埋火葬ができない場合等においては、遺体安置所(寺院等の施設の利用、又は寺院、学校等の敷地に仮設)を確保するとともに、棺、ドライアイス等を調達し、埋火葬等の措置をするまで遺体を一時保存する。

なお、遺体安置所は、十分な広さがあり、遺体安置に適した施設をあらかじめ選定しておくよう努めるものとする。

(2) 遺体の検視(調査)及び検案

警察官又は海上保安官の遺体の検視(調査)を得るとともに、医師による遺体(医師の診療中に死亡した者を除く)の検案(死亡の確認及び死因その他の医学的検査)を受ける。

(3) 遺体の洗浄等

検視(調査)及び検案を終了した遺体について、遺体の識別のため又は遺族への引き渡しまで相当の期間を要する場合の措置として、遺体の洗浄、縫合、消毒等の処置を行う。

(4) 遺体の身元確認及び引き渡し

身元不明の遺体については、警察その他関係機関に連絡し、その調査に当たる。身元が判明し、引き取り人があるときは、速やかに遺族等へ引き渡す。

なお、被災地域以外に漂着した遺体のうち身元が判明しない者は、行旅死亡人としての取扱いとする。

(5) 応援要求

自ら遺体の処理の実施が困難な場合、他市町村又は県へ遺体の処理の実施、又は実施に要する要員及び資機材について応援を要求する。

### 2 津島警察署における措置

(1) 遺体発見現場で遺体の検視(調査)を実施する。なお、現場での検視(調査)が困難な場合は、市及び医師と連携を密にし、遺体安置所において検視(調査)を行う。

(2) 身元識別のため必要があるときは、血液の採取、爪の切除等を実施する。また、必要に応じて県歯科医師会に応援を要請する。

### 3 災害救助法の適用

災害救助法が適用された場合、「1市における措置」は県が実施機関となるが、当該事務は市が実施することとなる。

なお、救助の対象、方法、経費及び期間については、災害救助法施行細則による。災害救助法施行細則に示される遺体の処理の実施基準は、次のとおりである。

(1) 処理の対象者

遺体の処理は、災害の際死亡した者で、その遺族等が混乱期のため、遺体識別等のための洗浄、縫合、消毒の処理、遺体の一時保存あるいは検索を行うことができない者について、遺体に関する処理（埋葬を除く。）を行うものとする。

(2) 処理の期間

遺体の処理は、災害発生の日から10日以内に完了するものとする。ただし、内閣総理大臣の同意を得て期間を延長することができる。

(3) 処理の費用

遺体の処理のため支出する費用は、災害救助法施行細則別表第1の定める額の範囲内とする。

(4) 整備保存すべき帳簿

- ア 救助実施記録日計表（様式第12号）
- イ 救助日報（様式第13号）
- ウ 物資受払簿（様式第14号）
- エ 遺体処理台帳（様式第29号）
- オ 遺体捜索用関係、処理費及び埋火葬費支出関係証拠書類

(5) 遺体の捜索等を必要とする事態が発生したときは、知事に次の事項を報告する。

- ア 遺体の処理数

### 第3節 遺体の埋火葬

#### 1 市における措置

市は、自ら遺体を埋火葬に付し、又は棺、骨つぼ等を遺族に支給する等現物給付をもって行う。埋火葬に当たっては、次の点に留意すること。

(1) 死亡届書の受理、火葬（埋葬）許可証の交付

死亡診断書又は死体検案書が添付された死亡届書を受理するとともに、火葬（埋葬）許可証を交付する。

(2) 遺体の搬送

遺体安置所又は火葬場までの遺体の搬送を行う。

(3) 埋火葬

火葬（埋葬）許可証を確認し、遺体を埋火葬する。

(4) 棺、骨つぼ等の支給

棺、骨つぼ等を現物で遺族に支給する。

(5) 埋火葬相談窓口の設置

速やかな埋火葬を要望する遺族のため、必要に応じ、埋火葬相談窓口を設置し、火葬場、遺体の搬送体制等に関する適切な情報を提供することにより、円滑な埋火葬の実施を支援する。

(6) 応援要求

自ら遺体の埋火葬の実施が困難な場合、他市町村へ遺体の埋火葬の実施、又は実施に要する要員及び資機材について応援を要請する。

## 2 災害救助法の適用

災害救助法が適用された場合、「1市における措置」は県が実施機関となるが、当該事務は市が実施することとなる。

なお、救助の対象、方法、経費及び期間については、災害救助法施行細則による。

(1) 埋火葬の対象者

埋火葬は、災害の際死亡した者のうち、遺族等が埋葬できない場合、又は遺族等に引渡しをできない場合の一時保存措置として、遺体の応急的な処理程度のものを行うものとする。

(2) 埋火葬の期間

埋火葬は、災害発生の日から10日以内に完了するものとする。ただし、内閣総理大臣の同意を得て期間を延長することができる。

(3) 埋火葬の費用

埋火葬のために支出できる費用は、災害救助法施行細則別表第1の定める額の範囲内とする。

(4) 整備保存すべき帳簿

ア 救助実施記録日計表（様式第12号）

イ 救助日報（様式第13号）

ウ 物資受払簿（様式第14号）

エ 埋火葬台帳（様式第30号）

オ 遺体捜索用関係、処理費及び埋火葬費支出関係証拠書類

(5) 遺体の捜索等を必要とする事態が発生したときは、知事に次の事項を報告する。

ア 埋火葬数

様式	救助実施記録日計表（様式第12号）
	救助日報（様式第13号）
	物資受払簿（様式第14号）
	遺体捜索状況記録簿（様式第28号）
	遺体処理台帳（様式第29号）
	埋火葬台帳（様式第30号）
付属資料	災害救助法施行細則（抜粋）

## 第13章 ライフライン施設等の応急対策

### ■ 基本方針

- 被害復旧対策にとって必要不可欠な条件となっている電力を円滑に供給するため、災害発生後は被害状況を早期的確に把握し、要員及び資機材を確保するとともに機動力を発揮し、応急復旧を迅速に実施するものとする。
- ガス供給施設に甚大な被害を受けた場合、的確な情報の把握により災害規模を迅速に総合判断し、被災地域へのガスの供給を停止して、火災、爆発等二次災害の防止を図るとともに、早期復旧の措置を講じる。なお、都市ガスにおいては、被災地域以外へは、可能な限りガスの供給を継続する。
- 水道施設の被災により、水道の給水機能を継続できなくなった場合は、住民が必要とする最小限の飲料水の応急給水を実施するとともに、被害施設を短期間に復旧するため取水、導水及び浄水施設の十分な機能を確保する。
- 工業用水の供給は、その必要量が多量であるため、断水箇所の早期復旧を進めるための迅速な対応を行う。なお、復旧可能な箇所から随時給水を開始し、受水事業所の必要受水量を把握し、その状況に応じた復旧方法を実施する。
- 下水管渠、ポンプ場の被害に対して、機能回復を図るための応急措置を講ずる。特に排水機能の被害については、住民生活に多大な影響を及ぼすばかりか、衛生的にも悪い状態を招くため、優先的に応急復旧させる。
- 復旧にあたり、可能な限り地区別の復旧予定時期の目安を明示するものとする。

### ■ 主な機関の応急活動

機関名	事前	被害発生中	事後
市		<ul style="list-style-type: none"> <li>○応急復旧活動の実施（上水道、工業用水、下水道）</li> <li>○応援の要請</li> <li>○応援・受援体制の確立</li> </ul>	→
電気事業者		<ul style="list-style-type: none"> <li>○非常災害対策本部の設置</li> <li>○情報の収集と伝達</li> <li>○危険防止措置の実施</li> <li>○応急復旧活動の実施</li> <li>○要員、資機材等の確保</li> <li>○広報活動の実施</li> </ul>	→
ガス事業者		<ul style="list-style-type: none"> <li>○災害対策本部の設置</li> <li>○情報の収集</li> <li>○緊急対応措置の実施</li> <li>○応援の要請</li> <li>○応急復旧活動の実施</li> <li>○広報活動の実施</li> </ul>	→

電気通信事業者		○重要通信の確保及び通信の途絶の解消	
放送事業者		○放送事業の継続	▶
郵便事業者		○郵便事業の継続	▶

## ■ 主な機関の措置

区分	機関名	主な措置
第1節 電力施設対策	電気事業者（中部電力株式会社）	1(1) 非常災害対策本部の設置 1(2) 情報の収集と伝達 1(3) 危険防止措置の実施 1(4) 応急復旧活動の実施 1(5) 要員、資機材等の確保 1(6) 広報活動の実施 1(7) 広域運営による応援
第2節 ガス施設対策	ガス事業者（東邦瓦斯株式会社、一般社団法人愛知県LPガス協会）	1(1)・2(1) 災害対策本部の設置 1(2)・2(2) 情報の収集 1(3)・2(3) 緊急対応措置の実施 1(4)・2(4) 応援の要請 1(5)・2(5) 応急復旧活動の実施 1(6)・2(6) 広報活動の実施
第3節 上水道施設対策	水道事業者（市） 名古屋市上下水道局	1(1) 応急復旧活動の実施 1(2) 応援の要請 1(3) 応援・受援体制の確立
第4節 工業用水道施設対策	下水道管理者（市、県）	1(1) 応急復旧活動の実施 1(2) 応援の要請 <u>1(3) 受援体制の確立</u>
第5節 下水道施設対策	下水道管理者（市、県）	1(1) 応急復旧活動の実施 1(2) 応援の要請
第6節 通信施設の応急措置	電気通信事業者、 移動通信事業者	1・2 重要通信の確保及び通信の途絶の解消
	市、県、防災関係 機関	3 専用通信施設の応急措置
	放送事業者	4 放送事業の継続

第7節 郵便業務の応急措置	日本郵便株式会社	1(1)(2) 郵便物の送達の確保及び窓口業務の維持
------------------	----------	----------------------------

## 第1節 電力施設対策

### 1 電気事業者（中部電力株式会社）における措置

#### (1) 非常災害対策本部の設置

災害が発生した場合には各電力会社は、非常体制を発令し、本店等に非常災害対策本部を設置する。

#### (2) 情報の収集と伝達

非常災害対策本部は通信の確保を図り、情報の収集と伝達を行う。通信方法は社内電話・NTT 加入電話、衛星通信、移動無線等の施設を利用する。

#### (3) 危険防止措置の実施

災害時において危険があると認められるときは、直ちに当該範囲に対し、送電遮断等の適切な危険予防措置を講ずる。

#### (4) 応急復旧活動の実施

##### ア 優先的に復旧する設備、施設

##### (ア) 電力会社側

- a 火力設備
- b 超高圧系統に関連する送変電設備

##### (イ) 利用者側

- a 人命にかかわる病院
- b 災害復旧の中核となる災害対策本部、官庁、警察、自衛隊、ガス、水道、交通、通信等の機関・民心の安定に寄与する報道機関、避難施設

##### イ 復旧方法

##### (ア) 発電設備

発電所は供給力確保を重点に災害発生後の需給状況、被害状況等を勘案し、また、変電所は重要度、被害状況等を勘案して早期復旧を図る。

##### (イ) 送配電設備

被害を受けた線路の重要度、被害状況等を勘案し、保安上支障のない限り仮設、他ルートからの送電、移動用発電機の利用等で順次送電区域を拡大しながら早期復旧を図る。

##### ウ 関係機関との連携

路上障害物により被害箇所への到着や復旧作業が困難な場合には、道路啓開について関係機関と連携、協力し、迅速な復旧に努める。

#### (5) 要員、資機材等の確保

##### ア 要員の確保

発災後、復旧要員を確保するとともに必要に応じ、請負会社等及び他電力会社へ応援を依頼する。

##### イ 資機材の確保

発災後、復旧資機材が不足する場合は、他電力会社へ融通を依頼する。

(6) 広報活動の実施

ア 利用者に対する広報

(7) 災害時における PR

電気の復旧状況、公衆感電事故防止 PR を主体とした広報 PR を広報車及びテレビ、ラジオ、Web サイト等の広報機関その他を通じて PR する。

(4) 臨時電気相談窓口の設置

被災地域における需要家の電気相談を実施し、公衆感電事故防止を図るため、臨時電気相談窓口の設置を検討・実施する。

イ 地域防災機関との協調

地域復旧体制への協力と被害状況の把握のため地域防災機関へ要員を派遣し、連携の緊密化を図る。

(7) 広域運営による応援

電力広域的運営推進機関と協調すると共に、必要に応じて他電力会社へ応援を依頼する。

## 第2節 ガス施設対策

### 1 ガス事業者（東邦瓦斯株式会社）における措置

(1) 災害対策本部の設置

災害発生後、速やかには災害対策本部等を設置する。

緊急動員についてはガス事業者において、災害対策規程等によって定める動員体制によって行う。

(2) 情報の収集

供給区域内の導管網の主要地点における供給圧力の変化、移動無線車及び各事業所からの需要家等の被害状況、漏えい通報等の情報に加え、関係諸官庁、報道関係の情報を得て、総合的に被害程度を把握する。

(3) 緊急対応措置の実施

導管等のガス施設の被害箇所付近では、必要に応じて供給停止を行う。また、火災発生等により被害が集中して発生する地域にあっては、低圧ブロック単位での供給停止を行う。

また、被害が著しく集中している地域を中心に、広域的な中圧ブロック単位でのガスの供給停止を行い、二次災害の防止を図る。

(4) 応援の要請

被害の程度に応じて、一般社団法人日本ガス協会に要請して他ガス事業者の応援を受ける。

(5) 応急復旧活動の実施

供給を一時停止した地域に対しては、直ちに次の順序で復旧する。

ア 需要家の閉栓の確認

イ 導管の被害箇所の調査及び修理

ウ 需要家の内管、消費機器の被害箇所の調査及び修理

エ 需要家の開栓、試点火

なお、災害対策本部、避難所、病院等の社会的優先度の高い施設については、可能な限り早期復旧に努める。

また、復旧用資機材置場や仮設用地等が必要となる場合は、関係機関と連携し、迅速な確保に努める。

(6) 広報活動の実施

ガス施設の被害状況、ガス供給停止のお知らせ、復旧の見通し、ガス使用上の注意、マイコンメーターの復帰方法等を広報車等により周知、さらに報道機関を通じて呼びかける。

## 2 一般社団法人愛知県L Pガス協会における措置

(1) 災害対策本部の設置

災害が発生した場合、速やかに一般社団法人愛知県L Pガス協会内に災害対策本部を設置する。

必要に応じ、各支部に現地対策本部を設置し、あらかじめ定められた動員計画に基づき応援要員を招集する。

(2) 情報の収集

県内5支部のあらかじめ定められた情報ルートを通じ、災害の規模、被害程度を推察するとともに、被害通報、関係諸官庁、報道関係の情報を得て、総合的な被害状況を把握する。

(3) 緊急対応措置の実施

愛知県L Pガス災害対策マニュアルに基づき、被害状況の確認と二次被害の発生防止の措置を講じる。二次災害のおそれがある施設に対しては、使用停止又は容器撤去を行うとともに、安全確認が完了するまで、容器バルブを閉止してガスの使用を中止するよう消費者に要請する。

(4) 応援の要請

被害の状況により、特定の地域に被害が集中した場合は、本部長の指示により他の現地対策本部は相互支援体制に移行する。

必要に応じ、一般社団法人全国L Pガス協会に対し、速やかに全国規模で救援隊派遣を要請する。同時に、他地域からの応援要員がその機能を十分発揮できるよう受入体制を整備する。

(5) 応急復旧活動の実施

愛知県L Pガス災害対策マニュアルに基づき、緊急対応措置の後、応急的な使用のための安全確認をして、可能な限り速やかに使用再開の措置を講じる。

なお、災害対策本部、避難所、病院等の社会的優先度の高い施設については、可能な限り早期復旧に努める。

(6) 広報活動の実施

使用再開に当たっての注意、設備一斉点検の実施等について、チラシ類の配布及び報道機関等を通じて呼びかける。

## 第3節 上水道施設対策

### 1 水道事業者（市長及び名古屋市上下水道局）における措置

被害施設を短期間に復旧するため取水、導水及び浄水施設の十分な機能を確保し、浄水場から主要給水所に至る送配水幹線を最優先として配水本管、配水支管、給水装置の順に復旧を進



め、給水の再開に努める。なお、給水拠点までの各管路も最優先管路として復旧する。

(1) 応急復旧活動の実施

ア 配管設備破損の場合

- (ア) 応急修理により給水を開始するほか、弁操作により他系統の管網からの給水を図る。
- (イ) 大規模な配水管が破損し、復旧が困難な地区に対しては、応急配管を行い、仮設共用栓を設置する。
- (ウ) 県（企業庁）の施設に大きな被害が発生し、県水受水市町村等への送水ができない場合は、浄水場や広域調整池等を拠点とした給水と連絡管による給水を図る。

イ 水源破壊の場合

復旧が困難な水源では、河川水路の最寄り地点に応急的ポンプ設備を設けて、仮設配管によって導水路へ連絡する。

(2) 応援の要請

水道事業者は、施設の復旧が困難な場合は、近隣水道事業者あるいは県へ応援を要請する。

(3) 応援・受援体制の確立

施設復旧の支援が円滑に行えるように、県外水道事業者等への応援要請を含めた広域応援体制を整える。

## 第4節 工業用水道施設対策

### 1 工業用水道事業者（市及び県）における措置

(1) 応急復旧活動の実施

工業用水道施設の被災に対する復旧は、二次災害の発生箇所もしくは発生可能性のある箇所を優先的に行うこととする。

多数の断水箇所を生じた場合には、ライフライン等公共性の高い事業所への給水を可能な限り早期に応急復旧させることも考慮する。

(2) 応援の要請

被災時において、県内の関係職員、関係業者（復旧作業協力者）等による対応が不十分な場合には、岐阜県、静岡県、愛知県、三重県及び名古屋市の工業用水道事業者の間で締結されている「東海四県及び名古屋市との工業用水道災害相互応援に関する協定書」に基づき、他の事業体に応援の要請にあたる。また、必要に応じ関係省庁に対し、復旧のために必要な手続きの特例措置等を要請する。

(3) 受援体制の確立

他府県からの応援を迅速に受け入れられる体制とするため、緊急時の窓口を整え、その実効性を確保するものとする。

## 第5節 下水道施設対策

### 1 下水道管理者（市及び県）における措置

下水道管理者は、災害の発生時において、公共下水道等の構造等を勘案して、速やかに、公共下水道等の巡視を行い、損傷その他の異状があることを把握したときは、次の措置を講ずる。

(1) 応急復旧活動の実施

ア 下水管渠

管渠、マンホール内部の土砂の浚渫、止水バンドによる圧送管の止水、可搬式ポンプによる下水の送水、仮水路、仮管渠の設置等を行い、排水機能の回復に努める。

イ ポンプ場、終末処理場

各施設の被害状況に応じて、関係機関に情報伝達の上、緊急措置を講ずる。また、停電、断水等による二次的な被害に対しても速やかな対応ができるように努める。

なお、排水機能や処理機能に影響が出た場合、まず市街地から下水を排除させるため、仮設ポンプ施設や仮管渠等を設置し、排水機能の応急復旧を図る。

次に、周辺の水環境への汚濁負荷を最小限にとどめるため、処理場内の使用可能な池等を沈澱池や塩素消毒池に転用する等により、簡易処理を弾力的に行うとともに、早急に高級処理機能の回復に努める。

(2) 応援の要請

愛知県独自では対応が不十分であると判断された場合には、中部10県4市の相互応援体制を定めた「下水道事業災害時中部ブロック支援に関するルール」に基づき、下水道事業災害時中部ブロック支援対策本部へ応援要請する。

## 第6節 通信施設の応急措置

### 1 電気通信事業者（西日本電信電話株式会社、エヌ・ティ・ティ・コミュニケーションズ株式会社）における措置

西日本電信電話株式会社及びエヌ・ティ・ティ・コミュニケーションズ株式会社は、緊急に必要な災害対策機関等、災害救助活動に直接関係する重要通信の確保及び通信の途絶の解消に留意し、速やかに応急復旧を行う。

- (1) 可搬型無線機及び応急用ケーブル等を使用し、回線の応急復旧を図る。なお、可搬型無線機の使用については、電波干渉を考慮し、総合的判断により設置する。
- (2) 交換機被災ビルには、非常用可搬型デジタル交換機等を使用し、復旧を図る。
- (3) 電力設備被災ビルには、移動電源車あるいは大容量可搬型電源装置を使用し、復旧を図る。
- (4) 幹線伝送路の被災については、マイクロ波可搬無線装置による復旧を図る。

### 2 移動通信事業者（株式会社NTTドコモ、KDDI株式会社及びソフトバンク株式会社）における措置

緊急に必要な災害対策機関等、災害救助活動に直接関係する重要通信の確保及び通信の途絶の解消に留意し、速やかに応急復旧を行う。

- (1) 基地局の故障により利用できなくなった地域を救済するために、周りの基地局から対象地域を補完する。
- (2) 周りの基地局から補完できない場合は、移動無線基地局車を出動させて救済する。
- (3) 電源供給が停止した基地局へは、発動発電機又は移動電源車を出動させ、電力供給を実施する。

### 3 市、県及び防災関係機関における措置

無線通信施設に障害を生じた場合は、認められた範囲内において通信系の変更等必要な臨機の措置をとるとともに、移動系無線局を防災拠点や被災地域等に重点配備し、地域の円滑な情報の受伝達を行う。

なお、無線中継局の障害は、関係の全施設の通信を不能にするため、速やかに各機関は、応急措置をとる。

### 4 放送事業者における措置

放送機等の障害により災害関連番組の放送が不可能となったときは、他の送信系統により臨機に番組を変更、あるいは他の番組と切り替え、放送に努める。中継回線が途絶したときは、必要機器を仮設し、無線及び他の中継回線等を利用して放送の継続に努める。

なお、演奏所からの放送継続が不可能となったときは、仮設演奏所により放送の継続に努める。

## 第7節 郵便業務の応急措置

### 1 日本郵便株式会社の措置

#### (1) 郵便物の送達の確保

ア 被災地における郵便物の運送及び集配の確保又は早期回復を図るため、災害の態様及び規模に応じて、運送又は集配の経路若しくは方法の変更、郵便物の区分方法の変更、臨時運送便又は臨時集配便の開設等機宜の応急措置を講ずるものとする。

イ 災害時において、重要な郵便物の送達の確保又は交通の途絶のため、やむを得ないと認められる場合は、災害の規模及び郵便事業施設の被災状況に応じ、地域及び期間を限って郵便物の運送若しくは集配便を減便し、又は運送業務若しくは集配業務を休止するものとする。

#### (2) 郵便局の窓口業務の維持

災害時において、被災地における郵便局の窓口業務の維持を図るため、被災により業務継続が不能となった店舗について、仮店舗による窓口業務の迅速な再開、臨時窓口の開設、窓口取扱時間又は取扱日の変更等の措置を講ずるものとする。

なお、災害の態様、被災者・被災地の実情に応じ、次のとおり、郵便業務に係る災害特別事務取扱いを実施するものとする。

ア 被災者の安否通信等の便宜を図るため、被災地の郵便局において、被災世帯に対し、通常葉書及び郵便書簡を無償交付するものとする。

イ 被災者が差し出す郵便物の料金免除を実施するものとする。

ウ 被災者の救助を行う地方公共団体、日本赤十字社、その他総務省令で定める法人又は団体にあてた救助用の現金書留郵便物等の料金免除を実施するものとする。

## 第14章 航空災害対策

### ■ 基本方針

- 航空機の墜落炎上等による災害から地域住民等を守るため、防災関係機関は早期に初動体制を確立し、緊密な協力のもとに各種応急対策を実施することにより、被害拡大を防御し、被害の軽減を図る。

### ■ 主な機関の応急活動

機関名	事前	被害発生中	事後
海部東部消防組合 市		<ul style="list-style-type: none"> <li>○航空機事故発生の通報</li> <li>○警戒区域の設定 →</li> <li>○一般住民等に対する立入制限・退去等の命令</li> <li>○救助及び消防活動 →</li> <li>○医療班の派遣及び医療機関への搬送等</li> <li>○応援要請</li> </ul>	

### ■ 主な機関の措置

区分	機関名	主な措置
第1節 中部国際空港・愛知県名古屋飛行場 共通	市、海部東部消防組合	<ul style="list-style-type: none"> <li>1(1) 航空機事故発生の通報</li> <li>1(2) 警戒区域の設定及び一般住民等に対する立入制限・退去等の命令</li> <li>1(3) 救助及び消防活動</li> <li>1(4) 地元医療機関等で組織した医療班の派遣及び医療機関への搬送等</li> <li>1(5) 食料・飲料水等の提供及び資機材の確保</li> <li>1(6) 他の市町村に対する応援要請</li> <li>1(7) 県に対する自衛隊の災害派遣要請依頼、資機材確保の応援要請等</li> </ul>

## 第1節 中部国際空港・愛知県名古屋飛行場共通

### 1 市及び海部東部消防組合における措置

#### (1) 航空機事故発生の通報

航空機事故の発生を知ったとき又は発見者等から通報を受けたときは、2「情報の伝達系統」により県及び関係機関に通報する。

#### (2) 警戒区域の設定及び一般住民等に対する立入制限・退去等の命令

中部国際空港株式会社等と協力して危険防止のための措置を講じ、必要があると認めるときは、警戒区域を設定し、一般住民等の立入制限・退去等を命ずる。

また、市長は、警戒区域を設定しようとする場合に、必要があるときは、知事等に助言を求めることができる。

(3) 救助及び消防活動

必要に応じ関係防災機関、関係公共団体の協力を得て救助及び消防活動を実施する。

(4) 地元医療機関等で組織した医療班の派遣及び医療機関への搬送等

負傷者が発生した場合、地元医療機関等で医療班を組織し、現地に派遣し、応急処置を施した後、適切な医療機関に搬送する。また、必要に応じ救護所、避難所及び遺体安置所等の設置又は手配を行う。

なお、死者が発生した場合の遺体の収容、搜索、処理活動等は、第12章「遺体の取扱い」の定めにより実施する。

(5) 食料・飲料水等の提供及び資機材の確保

必要に応じ被災者等へ食料及び飲料水等を提供するとともに、応急対策に必要な臨時電話、電源その他の資機材を確保する。

(6) 他の市町村に対する応援要請

災害の規模が大きく、市で対処できない場合は、相互応援協定に基づき、他の市町村に応援を要請する。

なお、広域的な、消防部隊の応援要請を行う必要が生じた場合、市町村（消防の一部事務組合、消防を含む一部事務組合を含む。）は、「愛知県内広域消防相互応援協定」及び「愛知県消防広域応援基本計画」の定めるところにより、消防相互応援を行う。

(7) 県に対する自衛隊の災害派遣要請依頼、資機材確保の応援要請等

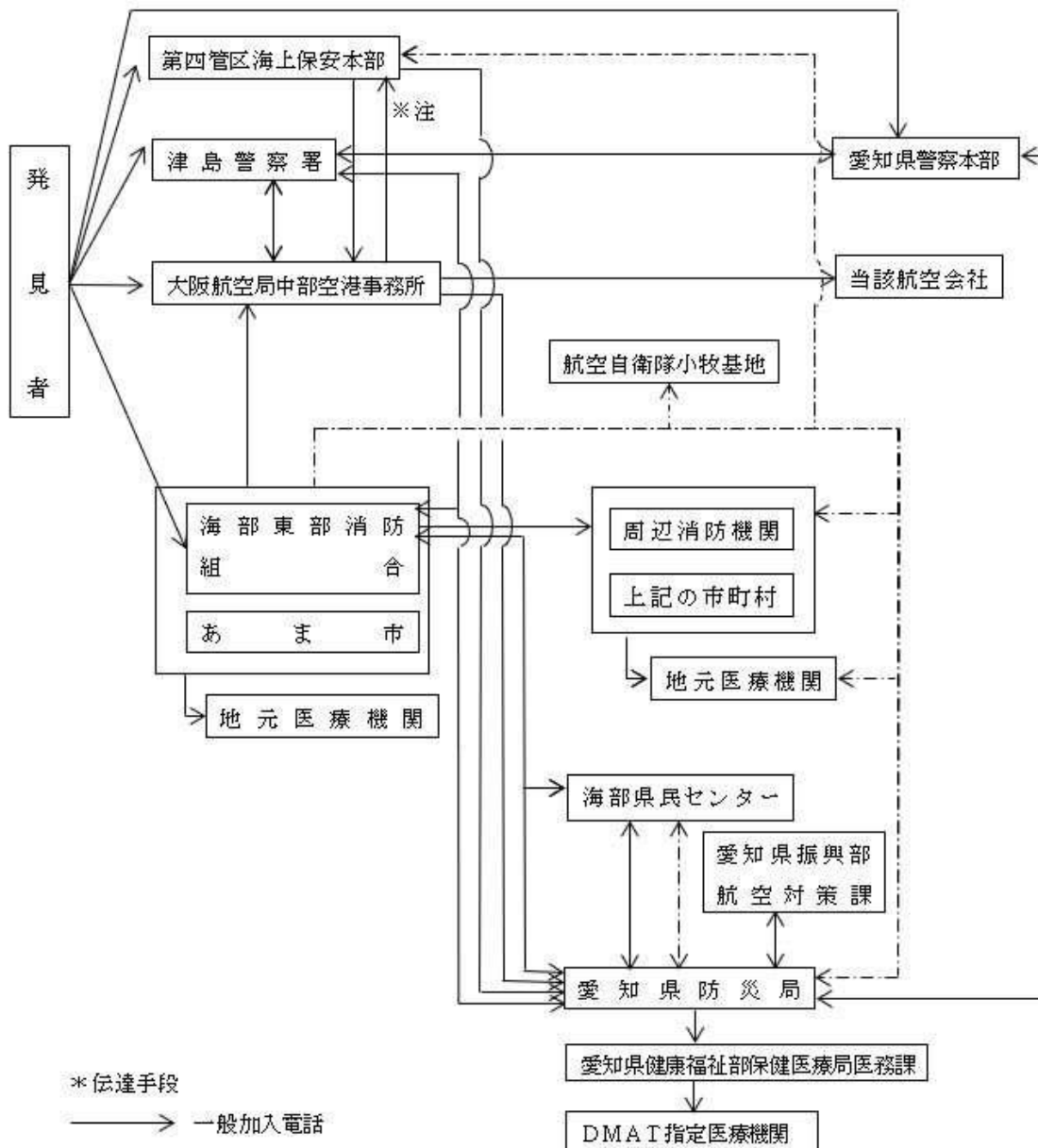
さらに被災者の救助及び消防活動等を必要とする場合は、県に対して自衛隊の災害派遣要請を依頼するとともに化学消火薬剤等必要資機材の確保について応援を要請する。

また、必要があると認めるときは、指定地方行政機関に対して当該職員の派遣を要請するとともに、県に対して指定地方行政機関の職員の派遣について斡旋を求める。

## 2 情報の伝達系統

災害が発生した場合の通報連絡系統は、次のとおりである。

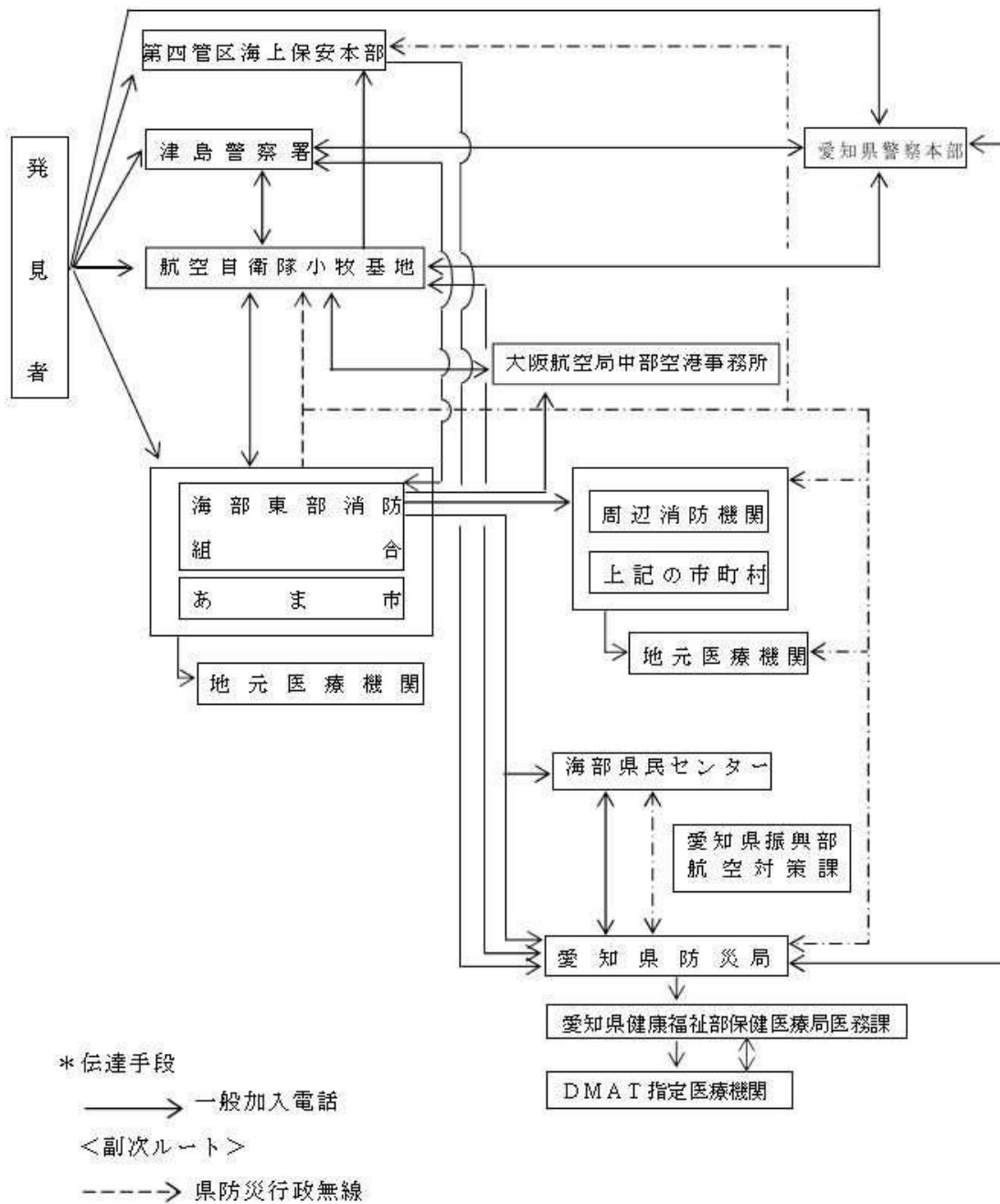
### (1) 民間航空機の場合



\* 伝達手段  
 ———→ 一般加入電話  
 <副次ルート>  
 - - - - -> 県防災行政無線

※注：海上の事故及び事故により海上に被害が拡大するおそれがある場合

(2) 自衛隊機の場合



3 応援協力関係

その他防災関係機関は、市、県、空港事務所等から応援の要請を受けたときは、積極的に協力して救助活動及び消防活動を実施する。

## 第15章 鉄道災害対策

### ■ 基本方針

- 鉄軌道における列車の衝突等による多数の死傷者等の発生といった鉄道災害（以下「大規模鉄道災害」という。）に対する救助・救急活動等の応急措置を迅速に実施するものとする。

### ■ 主な機関の応急活動

機関名	事前	被害発生中	事後
市		<ul style="list-style-type: none"> <li>○ 県への連絡</li> <li>○ 警戒区域の設定及び一般住民等への立入制限・退去等の命令</li> <li>○ 救助・救急活動及び消防活動 →</li> <li style="padding-left: 20px;">○ 医療班の派遣及び医療機関への搬送</li> <li style="padding-left: 20px;">○ 応援要請</li> </ul>	

### ■ 主な機関の措置

区分	機関名	主な措置
第1節 鉄道災害対策	市、海部東部消防組合	1(1) 県への連絡 1(2) 警戒区域の設定及び一般住民等に対する立入制限・退去等の命令 1(3) 救助・救急活動及び消防活動 1(4) 地元医療機関等で組織した医療班の派遣及び医療機関への搬送等 1(5) 食料・飲料水等の提供及び資機材の確保 1(6) 他の市町村に対する応援要請 1(7) 県に対する自衛隊の災害派遣要請依頼、資機材確保の応援要請等

## 第1節 鉄道災害対策

### 1 市及び海部東部消防組合における措置

#### (1) 県への連絡

鉄道事業者から大規模鉄道災害の連絡を受けたとき、又は自ら発見したときは、県に連絡する。

#### (2) 警戒区域の設定及び一般住民等に対する立入制限・退去等の命令

必要に応じ、警戒区域を設定し、一般住民の立入制限、退去等を命令する。

また、市長は、警戒区域を設定しようとする場合に、必要があるときは、知事等に助言を求めることができる。

#### (3) 救助・救急活動及び消防活動

必要に応じ関係防災機関、関係公共団体の協力を得て救助・救急活動及び消防活動を実施する。



(4) 地元医療機関等で組織した医療班の派遣及び医療機関への搬送等

負傷者が発生した場合、地元医療機関等で医療班を組織し、現地に派遣し、応急処置を施した後、適切な医療機関に搬送する。また、必要に応じ救護所、避難所及び遺体安置所等の設置又は手配を行う。

なお、死者が発生した場合の遺体の収容、搜索、処理活動等は、第12章「遺体の取扱い」により実施する。

(5) 食料・飲料水等の提供及び資機材の確保

必要に応じ被災者等へ食料及び飲料水等を提供するとともに、応急対策に必要な臨時電話、電源その他の資機材を確保する。

(6) 他の市町村に対する応援要請

市で対処できない場合は、県及び他の市町村に応援を求めることができる。

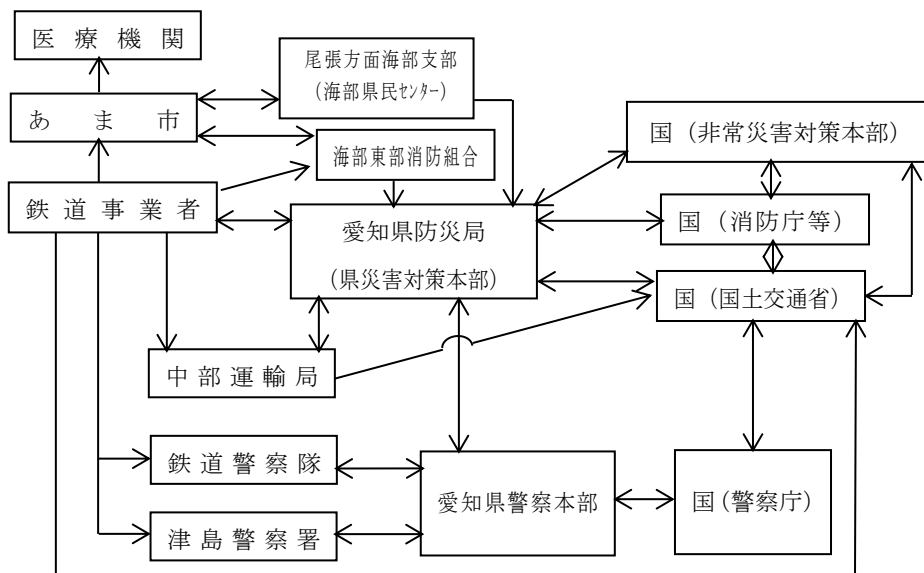
なお、広域的な消防部隊の応援要請を行う必要が生じた場合、市（消防の一部事務組合、消防を含む一部事務組合を含む。）は、「愛知県内広域消防相互応援協定」及び「愛知県消防広域応援基本計画」の定めるところにより、消防相互応援を行う。

(7) 県に対する自衛隊の災害派遣要請依頼、資機材確保の応援要請等

被災者の救助及び消防活動等に際し、必要があると認めるときは、県に対して自衛隊の災害派遣要請を依頼するとともに化学消火薬剤等必要資機材の確保について、応援を要請する。

## 2 情報の伝達系統

大規模鉄道災害が発生した場合における情報の収集・伝達系統は次の通りである。



## 3 応援協力関係

救助及び消防活動等の応援要請を受けた機関は、積極的に協力する。

## 第16章 道路災害対策

### ■ 基本方針

- 橋梁等の道路建造物の被災等により多数の死傷者等の発生した場合には、市は防災関係機関と連携して、速やかに次の措置をとる。なお、タンクローリーの横転等による事故災害については、第17章「危険物及び毒物劇物等化学薬品類災害対策」による。

### ■ 主な機関の応急活動

機関名	事前	被害発生中	事後
道路管理者		<ul style="list-style-type: none"> <li>○道路パトロールカーによる巡視及び国土交通省への連絡</li> <li>○交通規制 →</li> <li>○初期の救助 →</li> <li>○危険物の防除活動及び避難誘導活動</li> <li>○他の道路管理者への応援要求</li> </ul>	
市		<ul style="list-style-type: none"> <li>○県、国土交通省等関係機関への連絡</li> <li>○警戒区域の設定及び一般住民の立入制限、退去命令</li> <li>○救助・救急活動及び消防活動</li> <li>○医療班の派遣及び医療機関への搬送等</li> <li>○応援要請</li> </ul>	

### ■ 主な機関の措置

区分	機関名	主な措置
第1節 道路災害対策	道路管理者（市、県、中部地方整備局、中日本高速道路株式会社、愛知県道路公社、名古屋高速道路公社）	1(1) 道路パトロールカーによる巡視並びに国土交通省及び愛知県への連絡 1(2) 交通規制 1(3) 初期の救助及び消防活動への協力 1(4) 危険物の防除活動及び避難誘導活動 1(5) 他の道路管理者への応援要求
	市	2(1) 情報収集及び県、国土交通省等関係機関への連絡 2(2) 警戒区域の設定及び一般住民の立入制限、退去命令 2(3) 救助・救急活動及び消防活動 2(4) 地元医療機関等で組織した医療班の派遣及び医療機関への搬送等 2(5) 食料・飲料水等の提供及び資機材の確保 2(6) 他の市町村に対する応援要請 2(7) 県に対する自衛隊の災害派遣要請依頼、資機材確保の応援要請等

## 第1節 道路災害対策

### 1 道路管理者（市、県、中部地方整備局、中日本高速道路株式会社、愛知県道路公社、名古屋高速道路公社）における措置

- (1) 道路パトロールカーによる巡視並びに国土交通省及び愛知県への連絡  
大規模道路災害が発生した場合は、道路パトロールカーによる巡視等を実施し、被害規模の把握等迅速な情報の収集に努め、国土交通省及び愛知県に連絡する。
- (2) 交通規制  
大規模道路災害が発生した場合は、通行の禁止・制限又はう回路の設定、代替路線の指定等の交通規制を実施する（第7章「交通の確保・緊急輸送対策」参照）。
- (3) 初期の救助及び消防活動への協力  
市、県等の要請を受け、初期の救助及び消防活動に協力する。
- (4) 危険物の防除活動及び避難誘導活動  
危険物の流出が認められたときには関係機関と協力し、直ちに防除活動、避難誘導活動を行い、二次災害の防止に努める。
- (5) 他の道路管理者への応援要求  
応急工事の実施が困難な場合、他の道路管理者へ要員、資機材の確保の応援を要求する。

### 2 市における措置

- (1) 情報収集及び県、国土交通省等関係機関への連絡  
大規模道路災害が発生した場合は、道路パトロールカーによる巡視等を実施し、被害規模の把握等迅速な情報の収集に努め、県、国土交通省等関係機関に連絡する。
- (2) 警戒区域の設定及び一般住民の立入制限、退去命令  
必要に応じ、警戒区域を設定し、一般住民の立入制限、退去等を命令する。  
また、市長は、警戒区域を設定しようとする場合に、必要があるときは、知事等に助言を求めることができる。
- (3) 救助・救急活動及び消防活動  
必要に応じ関係防災機関、関係公共団体の協力を得て救助・救急活動及び消防活動を実施する。
- (4) 地元医療機関等で組織した医療班の派遣及び医療機関への搬送等  
負傷者が発生した場合、地元医療機関等で医療班を組織し、現地に派遣し、応急処置を施した後、適切な医療機関に搬送する。また、必要に応じ救護所、避難所及び遺体安置所等の設置又は手配を行う。  
なお、死者が発生した場合の遺体の収容、捜索、処理活動等は、第12章「遺体の取扱い」により実施する。
- (5) 食料・飲料水等の提供及び資機材の確保  
必要に応じ被災者等へ食料及び飲料水等を提供する。  
また、応急対策に必要な臨時電話、電源その他の資機材を確保する。
- (6) 他の市町村に対する応援要請

市で対処できない場合は、県及び他の市町村に応援を求めることができる。

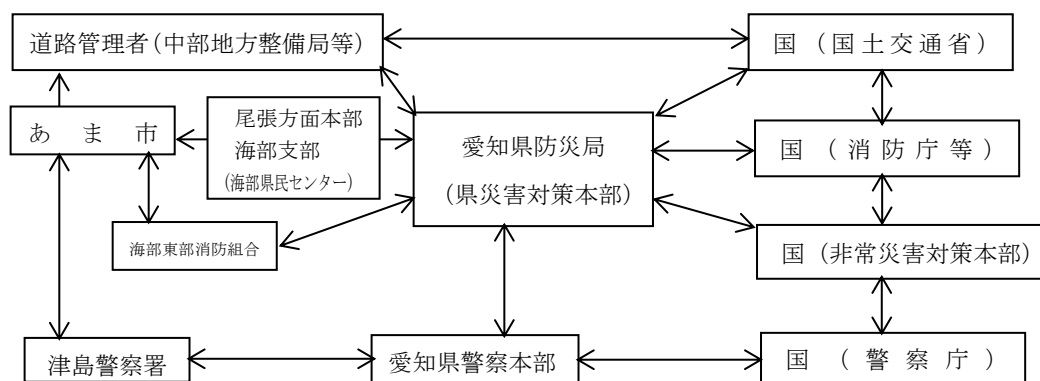
なお、広域的な消防部隊の応援要請を行う必要が生じた場合、市（消防の一部事務組合、消防を含む一部事務組合を含む。）は、「愛知県内広域消防相互応援協定」及び「愛知県消防広域応援基本計画」の定めるところにより、消防相互応援を行う。

(7) 県に対する自衛隊の災害派遣要請依頼、資機材確保の応援要請等

被災者の救助及び消防活動等に際し、必要があると認めるときは、県に対して自衛隊の災害派遣要請を依頼するとともに化学消火薬剤等必要資機材の確保について、応援を要請する。

### 3 情報の伝達系統

大規模道路災害が発生した場合における情報の収集・伝達系統は次の通りである。



### 4 応援協力関係

- (1) 道路管理者は、応急工事の実施が困難な場合、県へ要員の確保の応援を要請し、又は県を通じて自衛隊に対し応急工事の応援を要請する。
- (2) 救助及び消防活動等の応援要請を受けた機関は、積極的に協力する。

## 第17章 危険物等災害対策

### ■ 基本方針

- 危険物等施設が火災等により危険な状態になり、又は爆発する等の災害が発生した場合は、地域住民に多大な危害を加えるおそれがあるので、これらの危害を防除するための応急的保安措置を実施するものとする。

### ■ 主な機関の応急活動

機関名	事前	被害発生中	事後
海部東部消防組合 市		<ul style="list-style-type: none"> <li>○ 県への通報</li> <li>○ 危険物所有者等への危害防止措置の指示</li> <li>○ 警戒区域の設定及び一般住民に対する立入制限、退去等の命令</li> <li>○ 消防隊の出動による救助及び消火活動</li> <li>○ 応援要請</li> </ul>	

### ■ 主な機関の措置

区分	機関名	主な措置
第1節 危険物等施設	市、海部東部消防組合	1(1) 災害発生に係る県への通報 1(2) 危険物等の所有者等に対する危害防止措置の指示 1(3) 警戒区域の設定及び一般住民に対する立入制限、退去等の命令 1(4) 消防隊の出動による救助及び消火活動 1(5) 他市町村に対する応援要請 1(6) 県に対する自衛隊の災害派遣要請の依頼
第2節 危険物等積載車両	市、海部東部消防組合	それぞれ第1節「危険物等施設」に準じた措置

## 第1節 危険物等施設

### 1 市及び海部東部消防組合における措置

- (1) 災害発生に係る県への通報  
県へ災害発生について、直ちに通報する。
- (2) 危険物等の所有者等に対する危害防止措置の指示  
危険物等の所有者、管理者、占有者に対し、危害防止のための措置をとるよう指示し、又は自らその措置を講ずる。
- (3) 警戒区域の設定及び一般住民に対する立入制限、退去等の命令  
必要があると認めるときは、警戒区域を設定し、一般住民の立入制限、退去等を命令する。  
また、市長は、警戒区域を設定しようとする場合に、必要があるときは、知事等に助言を求めることができる。

(4) 消防隊の出動による救助及び消火活動

災害発生企業の責任者からの報告、助言等を受け、必要に応じ、関係企業及び関係公共的団体の協力を得て救助及び消火活動を実施する。

なお、消火活動等を実施するにあたっては、河川・農地等への流出被害防止について、十分留意して行うものとする。

(5) 他市町村に対する応援要請

火災の規模が大きくなり、自己の消防力等では対処できない場合は、他の市町村に対して応援を要請する。

なお、広域的な、消防部隊の応援要請を行う必要が生じた場合、市町村（消防の一部事務組合、消防を含む一部事務組合を含む。）は、「愛知県内広域消防相互応援協定」及び「愛知県消防広域応援基本計画」の定めるところにより、消防相互応援を行う。

(6) 県に対する自衛隊の災害派遣要請の依頼

さらに消防力等を必要とする場合は、県に対して自衛隊の災害派遣要請を依頼するとともに、化学消火薬剤、中和剤、ガス検知器等必要資機材の確保等について応援を要求する。

また、必要があると認めるときは、指定地方行政機関に対して当該職員の派遣を要請するとともに、県に対して指定地方行政機関の職員の派遣について斡旋を求める。

付属資料	海部東部消防組合保有の消防力及び消防水利の現況 あま市消防団保有の消防力
------	---

## 2 応援協力関係

その他の防災関係機関及び関係企業等は、市又は県若しくは災害発生企業から応援の要請等を受けたときは、積極的に協力して消火活動等を実施する。

## 第2節 危険物等積載車両

### 1 市及び海部東部消防組合における措置

市及び海部東部消防組合は、それぞれ第1節「危険物等施設」に準じた措置を講ずる。

## 第18章 高圧ガス災害対策

### ■ 基本方針

- 高圧ガス製造施設等が火災等により危険な状態になり、又は爆発する等の災害が発生した場合は、地域住民に多大な危険を加えるおそれがあるので、これらの危害を防除するための応急的保安措置を実施するものとする。

### ■ 主な機関の応急活動

機関名	事前	被害発生中	事後
の所有者占有者 高圧ガス施設等		○ガスの安全な場所への移動等安全措置 ○海部東部消防組合への通報	
海部東部消防組合 市		○危険物等施設に準じた措置	

### ■ 主な機関の措置

区分	機関名	主な措置
第1節 高圧ガス施設	市、海部東部消防組合	1 第17章第1節「危険物等施設」に準じた措置
第2節 高圧ガス積載車両	市、海部東部消防組合	1 第17章第1節「危険物等施設」に準じた措置

## 第1節 高圧ガス施設

### 1 市及び海部東部消防組合における措置

第17章 第1節「危険物等施設」の場合に準じた措置を講ずる。

### 2 応援協力関係

その他の防災機関及び特定事業所等は、市又は災害発生事業所からの応援の要請等を受けたときは、積極的に協力して消火活動等を実施する。

## 第2節 高圧ガス積載車両

### 1 市及び海部東部消防組合における措置

市、県、県警察及び高圧ガス輸送業者は、それぞれ第17章 第1節「危険物等施設」の場合に準じた措置を講ずる。

## 第19章 大規模な火事災害対策

### ■ 基本方針

- 大規模な火事（陸上における火事で、林野火災以外のもの）による多数の死傷者等の発生といった大規模な火事災害（以下「大規模な火事災害」という。）の被害拡大を防御し、被害の軽減を図る。
- なお、第17章「危険物及び毒物劇物等化学薬品類災害対策」、第18章「高圧ガス災害対策」の定めについても留意するものとする。

### ■ 主な機関の応急活動

機関名	事前	被害発生中	事後
海部東部消防組合 市		<ul style="list-style-type: none"> <li>○ 県への連絡</li> <li>○ 避難勧告・指示等               <ul style="list-style-type: none"> <li>○ 警戒区域の設定及び一般住民に対する立入制限、退去等命令</li> </ul> </li> <li>○ 消防ポンプ自動車等による消防活動               <ul style="list-style-type: none"> <li>○ 応援要請</li> </ul> </li> <li>○ 救助・救急活動 →</li> <li>○ 医療班の派遣及び医療機関への搬送等</li> </ul>	

### ■ 主な機関の措置

区分	機関名	主な措置
第1節 大規模な火事災害 対策	市、海部東部消防 組合	1(1) 大規模な火事災害に係る県への連絡 1(2) 避難勧告等 1(3) 警戒区域の設定及び一般住民に対する立入制限、退去等命令 1(4) 消防ポンプ自動車等による消防活動 1(5) 県及び他市町村への応援要請 1(6) 救助・救急活動 1(7) 地元医療機関等で組織した医療班の派遣及び医療機関への搬送等 1(8) 食料・飲料水等の提供及び資機材の確保 1(9) 県に対する自衛隊の災害派遣要請依頼、資機材確保の応援要請等

## 第1節 大規模な火事災害対策

### 1 市及び海部東部消防組合における措置

#### (1) 大規模な火事災害に係る県への連絡

発見者等から大規模な火事災害の連絡を受けたとき、又は自ら発見したときは、県に連絡する。



(2) 避難勧告等

地域住民等の避難の勧告又は指示等については、第9章「避難所・要配慮者支援・帰宅困難者対策」の定めにより実施する。

(3) 警戒区域の設定及び一般住民に対する立入制限、退去等命令

必要に応じ、警戒区域を設定し、一般住民の立入制限、退去等を命令する。

また、市長は、警戒区域を設定しようとする場合に、必要があるときは、知事等に助言を求めることができる。

(4) 消防ポンプ自動車等による消防活動

直ちに火災現場に出動し、消防ポンプ自動車等の消火用資機材を活用し、消防活動を実施する。

(5) 県及び他市町村への応援要請

市及び海部東部消防組合で対処できない場合は、県及び他の市町村に応援を求めることができる。

なお、広域的な消防部隊の応援要請を行う必要が生じた場合、市町村（消防の一部事務組合、消防を含む一部事務組合を含む。）は、「愛知県内広域消防相互応援協定」及び「愛知県消防広域応援基本計画」の定めるところにより、消防相互応援を行う。

(6) 救助・救急活動

必要に応じ関係防災機関、関係公共団体の協力を得て救助・救急活動を実施する。

(7) 地元医療機関等で組織した医療班の派遣及び医療機関への搬送等

負傷者が発生した場合、地元医療機関等で医療班を組織し、現地に派遣し、応急処置を施した後、適切な医療機関に搬送する。また、必要に応じ救護所、避難所及び遺体安置所等の設置又は手配を行う。

なお、死者が発生した場合の遺体の収容、捜索、処理活動等は、第12章「遺体の取扱い」の定めにより実施する。

(8) 食料・飲料水等の提供及び資機材の確保

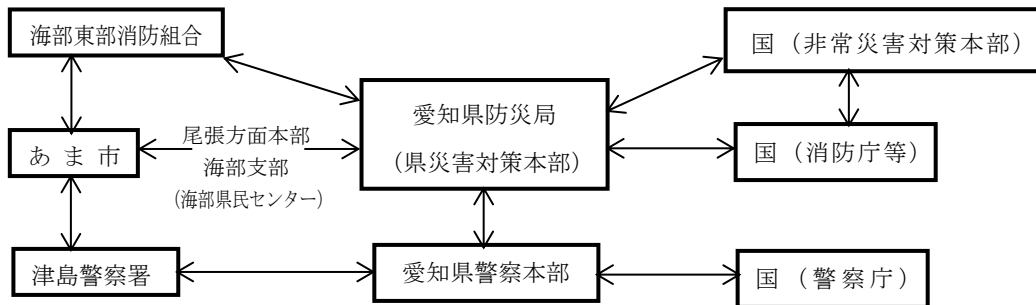
必要に応じ被災者等へ食料及び飲料水等を提供するとともに、応急対策に必要な臨時電話、電源その他の資機材を確保する。

(9) 県に対する自衛隊の災害派遣要請依頼、資機材確保の応援要請等

被災者の救助及び消防活動等に際し、必要があると認めるときは、県に対して自衛隊の災害派遣要請を依頼するとともに化学消火薬剤等必要資機材の確保について、応援を要請する。

## 2 情報の伝達系統

大規模な火事災害が発生した場合における情報の収集・伝達系統は次のとおりである。



## 3 応援協力関係

- (1) 市又は県は、遠隔地から化学消火薬剤等緊急必要資機材を輸送するに当たって、必要があると認めるときは、津島警察署へ先導等を依頼する。
- (2) 救助及び消防活動等の応援要請を受けた機関は、積極的に協力する。

## 第20章 住宅対策

### ■ 基本方針

- あらかじめ登録された判定士を現地に派遣して技術的な危険度判定をし、その危険性を周知することにより、二次災害を未然に防止し、住民の生命の保護を図る。
- 災害により、自らの資力では住宅を確保することが困難な被災者のために、短期間の一時的な住まいとして公共賃貸住宅等の空家を提供する。
- 家屋に被害を受け、自らの資力では住宅を確保できない被災者のため、応急仮設住宅の設置や被災住宅の応急修理、障害物の除去を実施し、住生活の安定に努める。
- 応急仮設住宅の設置については、民間賃貸住宅等の空き家・空室が存在する地域においては、民間賃貸住宅等の借上げによる方法を積極的に活用する。

### ■ 主な機関の応急活動

機関名	事前	被害発生中	事後
市		《被災宅地危険度判定の実施》 ○被災宅地危険度判定実施本部の設置 ○被災宅地危険度判定活動の実施 《公共賃貸住宅等への一時入居》 ○提供する住宅の選定・確保 ○相談窓口の開設   ○一時入居の開始 ○応援協力の要請 《被災宅地の調査》 ○被災宅地の調査 《応急仮設住宅の設置》 ○設置の要請   ○建設用地の確保 ○入居者の選定・運営管理 《住宅の応急修理》 ○応急修理の実施の補助 《障害物の除去》 ○障害物の除去の実施	

### ■ 主な機関の措置

区分	機関名	主な措置
第1節 被災宅地の危険度判定	市	1(1) 被災宅地危険度判定実施本部の設置 1(2) 被災宅地危険度判定活動の実施 1(3) 被災宅地危険度判定支援本部への支援要請
第2節 被災住宅等の調査	市	1 被災住宅等の調査

第3節 公共賃貸住宅等への一時入居	市、県、地方住宅供給公社、都市再生機構	1(1) 提供する住宅の選定・確保 1(2) 相談窓口の開設 1(3) 一時入居の終了 1(4) 使用料等の軽減措置
第4節 応急仮設住宅の設置及び管理運営	市	1(1) 応援協力の要請 1(2) 建設用地の確保 1(3) 被災者の入居及び管理運営
第5節 住宅の応急修理	市	1 応急修理に関する補助事務
第6節 障害物の除去	市	1(1) 実施責任者 1(2) 障害物の除去の実施 1(3) 他市町村又は県に対する応援要求

## 第1節 被災宅地の危険度判定

### 1 市における措置

(1) 被災宅地危険度判定実施本部の設置

市は、市の区域で被災宅地危険度判定を実施するに当たり、あま市災害対策本部の中に市被災宅地危険度判定実施本部（以下「実施本部」という。）を設置する。

実施本部は、直ちに市域の災害状況を把握し、判定対象区域を決定するとともに、判定実施計画を作成する。

(2) 被災宅地危険度判定活動の実施

実施本部は、判定士、資機材等の確保をし、判定実施計画に基づき被災宅地危険度判定活動を実施する。

(3) 被災宅地危険度判定支援本部への支援要請

県は、応援判定士の派遣等の後方支援を行う被災宅地危険度判定支援本部（以下「県支援本部」という。）を設置するので、市は必要に応じて県支援本部へ判定士の派遣、危険度判定に必要な資機材の調達等の支援を要請する。

## 第2節 被災住宅等の調査

### 1 市における措置

市は災害のため住家に被害が生じた場合、罹災証明書の交付、公共賃貸住宅等への入居、応急仮設住宅の建設、住宅の応急修理、障害物の除去及び被災者生活再建支援金の給付等に必要な次の調査を実施する。

- (1) 住家の被害状況
- (2) 被災地における住民の動向
- (3) 応急仮設住宅建設現地活動上の支障事項等
- (4) その他住宅の応急対策実施上の必要な事項

### 第3節 公共賃貸住宅等への一時入居

#### 1 市、県（建設部）、地方住宅供給公社及び都市再生機構における措置

市は、災害により自らの資力では住宅を確保することが困難な被災者のために、短期間の一時的な住まいとして県及び地方住宅供給公社がそれぞれ管理している公共賃貸住宅の空家の提供を依頼し、暫定的な住生活の安定に努める。

また、都市再生機構は、県からの要請に応じて、提供可能な空家を選定・確保し、空家の提供に協力する。

##### (1) 提供する住宅の選定・確保

提供する住宅の選定にあたっては、地域の被災状況をできるだけ考慮し、利用可能な空家を確保する。

##### (2) 相談窓口の開設

入居相談窓口は被災地域の状況により適宜開設する。

##### (3) 一時入居の終了

この被災者対策は、応急措置として被災者の一時的な居住場所を提供するものであるため、一定期間をもって終了とする。

なお、終了に際しては被災者個々の状況を考慮して適宜対応するものであること。

##### (4) 使用料等の軽減措置

被災者が被災による多額の経費負担を伴うことを考慮し、一時入居する住宅の使用料等については、できる限り軽減措置を図るものとする。

### 第4節 応急仮設住宅の設置及び管理運営

#### 1 市における措置

##### (1) 応援協力の要請

市は、住宅の被災状況等から応急仮設住宅の設置が必要な場合は、県に対して、設置を要請する。

##### (2) 建設用地の確保

ア 市は、応急仮設住宅の建設用地を、災害時の状況により、原則として市が予定した建設用地の中から、①公有地、②国有地、③企業等の私有地の順に選定し、報告する。

なお、企業等の私有地については、公租公課等の免除を前提とし、原則として無償で提供を受けられる土地とする。また、二次災害に充分配慮する。

イ 応急仮設住宅を迅速に供与するため、市は、あらかじめ住宅建設に適する建設用地を選定・確保し、応急仮設住宅建設候補地台帳を作成しておく。

なお、用地の選定にあたっては応急仮設住宅の用地に関し、災害に対する安全性や洪水、高潮の危険性に配慮する。

##### (3) 被災者の入居及び管理運営

市は、応急仮設住宅への入居対象者の選定とその管理運営を次のとおり行う。

##### ア 入居対象者

災害により被災し、原則として次のいずれにも該当する者とする。

##### (ア) 住家が全壊、全焼又は流失した者であること。

- (イ) 居住する住家がない者であること。
- (ウ) 自らの資力をもってしては、住宅を確保することができないものであること。

#### イ 入居者の選定

応急仮設住宅の入居者の選定については、県が行う救助の補助として市がこれを行う。  
なお、入居者の選定にあたっては要配慮者に十分配慮する。

#### ウ 管理運営

- (ア) 応急仮設住宅の管理運営については、県が行う救助の補助として市がこれを行う。
- (イ) 応急仮設住宅は、被災者に対しての一時的居住の場所を与えるための仮設建設であることを考慮し、使用目的に反しないよう適切に管理する。その際、応急仮設住宅における安心・安全の確保、孤独死やひきこもり等を防止するための心のケア、入居者によるコミュニティの形成及び運営に努めるとともに、女性の参画を推進し、女性を始めとする生活者の意見を反映できるよう配慮するものとする。また、必要に応じて、応急仮設住宅におけるペットの受入れに配慮するものとする。

#### エ 供与の期間

入居者に供する期間は、応急仮設住宅の完成の日から2年以内とする。なお、供用期間終了後は、県が譲渡又は解体撤去の処分を速やかに行う。

## 2 災害救助法の適用等

- (1) 災害救助法が適用された場合に県が行う救助の対象、方法、経費及び期間については、災害救助法施行細則による。
- (2) 災害救助法が適用されない場合の応急仮設住宅の設置及び管理運営は、市が行う。

## 第5節 住宅の応急修理

### 1 市における措置

住宅の応急修理に係る申請の受付、修理業者の指定と斡旋等の業務、請求書のとりまとめ並びに県への各種情報提供等を行う。

- (1) 住宅の応急修理を希望する者は、住宅応急修理申請書に工事請負者又は大工による工事見積書を添付して建設産業部都市・建設班に提出するものとする。
- (2) 工事請負者又は大工から見積書を徴し得ない者については申し出により建築斡旋する。
- (3) 住宅応急修理申請書は建設産業部都市・建設班において受理し、適格かどうかの選考及び費用について審査する。

選考の結果、適格の者については、申請者にその旨を通知するとともに次の措置をとるものとする。不適格の者に対しては、直ちに理由を付してその旨を申請者に通知する。

ア 工事請負者に対し工事命令を発する。

イ 適格者名簿に基づき、工事完了時に竣工検査を行う。

- (4) 給付対象者の範囲

半壊等の住宅被害を受け、応急処理を行うことによって避難所等への避難や応急仮設住宅の利用を要しなくなると見込まれる者で、自らの資力では修理を行うことができない者及び災害のため大規模な補修を行わなければ居住することが困難である程度に住家が半壊した者

とする。

(5) 応急修理の範囲

住宅の応急修理の範囲は、居室、炊事場及びトイレ等日常生活に必要な最小限の部分とする。

(6) 応急修理の方法

応急修理の方法は、現物給付、すなわち修理材料により修理し、住み得る状態にすることとする。

市は、直接又は建築業者、土木業者に請負わせて、応急修理を実施する。工事請負者は、工事が完了したときには、工事費の請求書に竣工届を添えて建設産業部都市・建設班に提出するものとする。なお、請求書並びに竣工届の書式は、市における規格の用紙とする。

付属資料 土木業者一覧

## 2 災害救助法の適用

- (1) 災害救助法が適用された場合、県が同法に基づく救助の実施機関となる。ただし、当該災害が局地災害の場合は、当該事務は市長への委任を想定しているため、当該市が実施することとなる。

なお、救助の対象、方法、経費及び期間については、災害救助法施行細則による。

- (2) 災害救助法が適用されない場合の住宅の応急修理は、市が行う。

## 第6節 障害物の除去

### 1 市における措置

(1) 実施責任者

市長（災害救助法が適用された場合は、知事及び知事の事務の一部を行うこととされた市長）を実施責任者とし、障害物の除去は、建設産業部土木・河川班が担当し、建設業者にこれを請負わせて実施する。

ただし、障害物が道路上又は河川にある場合は、道路又は河川の維持管理者がそれぞれ必要に応じ除去するものとする。

(2) 障害物の除去の実施

被災住宅の障害物の除去は、日常生活に欠くことができない部分等に運び込まれた土石、竹木等の除去を行うものとする。

ア 障害物除去の対象住家

土石、竹木等が居室、炊事場、トイレ等当面の日常生活に欠くことのできない部分又は玄関等に運び込まれているため、居住者が現実に当面の日常生活を営むことができない状態にある住家とする。

イ 除去の範囲

居室、炊事場、トイレ等当面の日常生活に欠くことのできない部分とする。

ウ 除去の方法

障害物の除去は、建設産業部土木・河川班が建築業者、土木業者に請負わせて実施する。

エ 除去の期間

災害が発生してから 10 日以内に完了するものとする。ただし、交通機関の途絶その他

特殊な事情により期間内に除去ができない場合は、事前に内閣総理大臣の同意を得て、必要最小限の期間を延長するものとする。

オ 除去の費用

障害物の除去のため支出できる費用は、ロープ、スコップその他除去に必要な機械、器具等の借上費又は購入費、輸送費、賃金職員等雇上費等とし、1世帯当たり災害救助法施行細則別表第1の定める額以内とする。

カ 給付対象者の範囲

自らの資力では障害物の除去を行うことができない者とする。

(3) 他市町村又は県に対する応援要求

市は、自ら障害物の除去をすることが困難な場合は、他市町村又は県へ障害物の除去の実施又はこれに要する要員及び建築資機材につき応援を要求する。

## 2 災害救助法の適用

災害救助法が適用された場合、「1 市における措置」は県が実施機関となるが、当該事務は市が実施することとなる。

なお、救助の対象、方法、経費及び期間については、災害救助法施行細則による。

(1) 整備保存すべき帳簿

- ア 救助実施記録日計票（様式第12号）
- イ 救助日報（様式第13号）
- ウ 物資受払簿（様式第14号）
- エ 障害物除去の状況記録簿（様式第44号）
- オ 障害物除去費支出関係証拠書類

(2) 障害物の除去を必要とする事態が発生したときは、知事に次の事項を報告する。

- ア 障害物の除去を必要とする世帯数
- イ 除去完了世帯数

様式	救助実施記録日計票（様式第12号） 救助日報（様式第13号） 物資受払簿（様式第14号） 障害物除去の状況記録簿（様式第44号）
付属資料	災害救助法施行細則（抜粋）



## 第21章 学校における対策

### ■ 基本方針

- 災害が発生するおそれのある場合は関係機関との連絡を密にするとともに、ラジオ、テレビ等の放送に留意し、災害に関する情報の把握に努める。
- 災害のため児童生徒に対して、平常の学校教育を実施することが困難となった場合は、教育施設及び教職員の確保については、市教育委員会、県教育委員会等が、教科書、学用品等の給与については、市長（災害救助法が適用された場合は、知事及び知事から委任された市長）が応急措置を講じ、応急教育を実施するものとする。

### ■ 主な機関の応急活動

機関名	事前	被害発生中	事後
市	<ul style="list-style-type: none"> <li>○ 気象警報等の把握・伝達</li> <li>○ 臨時休業等の措置</li> <li>○ 避難の実施</li> </ul>		<ul style="list-style-type: none"> <li>○ 教育施設の確保</li> <li>○ 教職員の確保</li> <li>○ 広報・周知活動の実施</li> <li>○ 教科書等の支給</li> <li>○ 応援の要求</li> </ul>
県	<ul style="list-style-type: none"> <li>○ 気象警報等の把握・伝達</li> <li>○ 臨時休業等の措置</li> <li>○ 避難の実施</li> </ul>		<ul style="list-style-type: none"> <li>○ 教育施設の確保</li> <li>○ 教職員の確保</li> <li>○ 広報・周知活動の実施</li> <li>○ 応援の要求</li> </ul>

### ■ 主な機関の措置

区分	機関名	主な措置
第1節 気象警報等の伝達、臨時休業及び避難等の措置	市、県	1(1) 気象警報等の把握・伝達 1(2) 臨時休業等の措置 1(3) 避難等
第2節 教育施設及び教職員の確保	市、県	1(1) 応急な教育施設の確保及び応急な教育の実施 1(2) 教職員の確保
	市	2 県又は他市町村教育委員会に対する応援要求

第3節 応急な教育活動に ついての広報	市、県	広報・周知活動の実施
第4節 教科書・学用品等 の給与	市	1(1) 児童生徒に対する教科書・学用品等の給与 1(2) 他市町村又は県に対する応援要請

## 第1節 気象警報等の伝達、臨時休業及び避難等の措置

### 1 市及び県（教育委員会）における措置

#### (1) 気象警報等の把握・伝達

学校に対して特定の対策等を伝達する必要がある場合は、次の区分により行う。また、幼稚園、学校にあっては、家庭（保護者）への連絡方法をあらかじめ定めておく。

##### ア 市立学校等

災害等に関する情報は、第3章「災害情報の収集・伝達・広報」に基づき市に対して伝達されるので、市教育委員会が、各学校等に対して伝達する。

##### イ 県立学校等

県教育委員会により、あらかじめ定められた伝達系統により実施される。

#### (2) 臨時休業等の措置

授業を継続実施することにより、児童生徒等の安全の確保が困難であると思われる場合には、次により臨時休業等の措置をとる。

##### ア 市立学校

災害の発生が予想される場合は、市教育委員会又は各学校長が臨時休業等の措置を行うものとする。ただし、各学校長が決定し行う場合は、市教育委員会と協議し、市教育委員会があらかじめ定めた基準によるものとする。

##### イ 県立学校

学校の置かれている地域の気象・水象等に留意し、あらかじめ定めた基準により県立学校管理規則等に基づき校長が行う。休校措置を実施した場合は速やかに県教育委員会に報告する。

#### (3) 避難等

学校等において災害が発生し、又はそのおそれがある場合には、事態に即応して各学校等であらかじめ定めた計画により避難する。

市から、避難所等の開設の要請を受けた学校等にあっては、市と緊密な連絡をとるとともに、これに積極的に協力する。

## 第2節 教育施設及び教職員の確保

### 1 市、県（教育委員会）における措置

市教育委員会は、教育施設の被災若しくは校舎、体育館及び運動場が集団避難施設となることにより、授業等が長期間にわたって中断することを避けるため、次の措置を講ずる。

#### (1) 応急な教育施設の確保及び応急な教育の実施

ア 校舎等の被害が軽微な場合

速やかに応急修理を行い、授業等を実施する。

また、施設が浸水した場合等にあつては直ちに清掃を行い、衛生管理と施設の保全の万全を期するものとする。

イ 被害が相当に大きい校舎等の一部が使用可能な場合

使用可能な校舎において安全を確保し、授業等を実施する。

なお、一斉に授業が実施できない場合は、二部授業又は地域の公共施設利用による分散授業を実施する等の措置を講ずる。

ウ 校舎等が被災により全面的に使用困難な場合

同一地域内の公民館等公共施設、近隣の学校の校舎等を借用し、授業等を実施する。

エ 特定地域内の教育施設の確保が困難な場合

他地域の公民館等公共施設、校舎等を借用し、授業等を実施する。

オ 校舎等が集団避難施設となる場合

授業実施のための校舎等の確保は、イからエの場合に準ずるものとする。また、校舎等での避難生活が長期にわたる場合は、応急教育活動と避難活動との調整について市と協議を行い、授業の早期再開を図る。

なお、利用できる施設の確保が困難な場合は、応急に設置された仮校舎で授業等を実施する。

(2) 教職員の確保

市教育委員会は、校舎が全面的な被害を受け、復旧に長時間を要するため、児童生徒を集団的に避難させた場合は、原則として当該校の教職員がそれに付き添って行くものとするが、教職員の人的被害が大きく、応急の教育の実施に支障があるときは、他の教育機関の了承を得て他校の教職員の援助を求め、又はこれに必要な教職員を臨時に採用する等、必要教職員の確保に万全を期する。

## 2 市における措置

市教育委員会は、自ら学校教育の実施が困難な場合、他市町村教育委員会又は県教育委員会へ教育施設及び教職員の確保につき応援を要求する。

### 第3節 応急な教育活動についての広報

#### 1 市、県（教育委員会）における措置

応急な教育活動の開始に当たっては、開始時期、方法等について児童生徒、保護者等への周知を図る。

### 第4節 教科書・学用品等の給与

#### 1 市における措置

(1) 児童生徒に対する教科書・学用品等の給与

市は、災害により教科書・学用品等を喪失又はき損し、就学上支障を来した市立小・中学校等の児童及び生徒に対して、教科書・学用品等を給与する。

ただし、教科書については、給与するために必要な冊数等を、「事故発生等の報告について（平成22年3月26日21教総第947号）」別紙様式6により、速やかに（7日以内）県教育委員会に報告するものとする。

(2) 他市町村又は県に対する応援要請

市は、自ら教科書・学用品等の給与の実施が困難な場合、他市町村又は県へ教科書・学用品等の給与の実施調達につき、応援を求める。

## 2 災害救助法の適用

災害救助法が適用された場合、「1市における措置」は県が実施機関となるが、当該事務は市が実施することとなる。

なお、救助の対象、方法、経費及び期間については、災害救助法施行細則による。災害救助法施行細則に示される学用品の給与の実施基準は、次のとおりである。

(1) 学用品給与の対象者

学用品の給与は、住家の全壊、全焼、流失、半壊、半焼又は床上浸水（土砂の堆積等により一時的に居住することができない状態となったものを含む。）により、学用品を喪失又は損傷し、就学上支障のある小学校児童及び中学校生徒（盲学校、ろう学校及び特別支援学校の小学部児童及び中学部生徒を含む。以下同じ。）に対して行うものとする。

(2) 学用品給与の期間

学用品の給与は、災害発生の日から教科書については1か月以内、その他の学用品については15日以内に完了するものとする。ただし、内閣総理大臣の同意を得て期間を延長することができる。

(3) 学用品給与の費用

学用品の給与のため支出できる費用は、次の額の範囲内とする。

ア 教科書代

教科書の実費

イ 文房具費及び通学用品費

災害救助法施行細則別表第1の定める額

(4) 整備保存すべき帳簿

ア 救助実施記録日計表（様式第12号）

イ 救助日報（様式第13号）

ウ 物資受払簿（様式第14号）

エ 学用品購入（配分）計画表（様式第42号）

オ 学用品の給与状況（様式第43号）

カ 学用品購入関係支払証拠書類

キ 学用品払出し証拠書類（学用品受領証）

(5) 学用品等給与を必要とする事態が発生したときは、知事に次の事項を報告する。

ア 教科書の給与を必要とする児童生徒等数

イ 文房具、通学用品の給与を必要とする児童生徒等数

ウ 給与状況（小中学校別人員、給与品目等）

様式	救助実施記録日計票（様式第12号） 救助日報（様式第13号） 物資受払簿（様式第14号） 学用品購入（配分）計画表（様式第42号） 学用品の給与状況（様式第43号）
付属資料	災害救助法施行細則（抜粋）

## 第4編 災害復旧・復興

### 第1章 復興体制

#### ■ 基本方針

- 大規模災害からの円滑かつ迅速な復興を図るため、復興体制を整備する。
- 大規模災害により被災した地域の再建を可及的速やかに実施するため、復興計画を作成し、計画的に復興を進める。
- 市及び県は、災害復旧・復興対策の推進のため、必要に応じ、国や他の地方公共団体等に対し、職員の派遣等の協力を求める。
- 被災地の復旧・復興に当たっては、復旧・復興のあらゆる場・組織に、障がい者や、高齢者、女性等の参画を促進する。

#### ■ 主な機関の措置

区 分	機関名	主な措置
第1節 復興計画等の策定	市	1(1) 市復興計画の策定
第2節 職員派遣要請	市	1(1) 国の職員の派遣要請 1(2) 他の普通地方公共団体の職員の派遣要請 1(3) 職員派遣の斡旋要求

#### 第1節 復興計画等の策定

##### 1 市における措置

###### (1) 市復興計画の策定

特定大規模災害によって土地利用の状況が相当程度変化した地域や多数の住民が避難等を余儀なくされた地域等、復興法の定める要件に該当する地域をその区域とする市は、国の復興基本方針及び県復興方針に則して、市復興計画を策定し、これを着実に実施することにより、被災地域等における円滑かつ迅速な復興を図る。

#### 第2節 職員派遣要請

##### 1 市における措置

###### (1) 国の職員の派遣要請（復興法第53条）

市長は、特定大規模災害からの復興のために必要な場合、指定地方行政機関の長に対して、職員の派遣を要請することができる。

###### (2) 他の普通地方公共団体の職員の派遣要請（地方自治法第252条の17）

市長は、市町村の事務処理のため特別の必要があると認める場合、他の普通地方公共団体の長に対して、職員の派遣を要請することができる。

###### (3) 職員派遣の斡旋要求（復興法第54条）

市長は、知事に対し復興法第53条の規定による指定地方行政機関の職員の派遣について、

斡旋を求めることができる。

また、市長は、知事に対し地方自治法第252条の17の規定による他の普通地方公共団体職員の派遣について、斡旋を求めることができる。

## 第2章 公共施設等災害復旧対策

### ■ 基本方針

- 公共施設等の復旧にあたっては、原形復旧を基本とするが、再度の災害防止等の観点から必要な場合は、改良復旧や関連事業を取り入れて実施するものとする。
- 大規模な災害が発生した場合において、「激甚災害に対処するための特別の財政援助等に関する法律」（以下「激甚法」という。）に基づく激甚災害の指定を受ける場合の手続き及び指定を受けた場合の手続き等を行う。
- 暴力団等による義援金等の不正受給、復旧・復興事業への参入・介入等を防止するため、県警察と関係機関が連携して暴力団排除活動に努めるものとする。

### ■ 主な機関の措置

区 分	機関名	主な措置
第1節 公共施設災害復旧 事業	各施設管理者	1 施設災害復旧実施
第2節 激甚災害の指定	市	1(1) 激甚災害の指定に係る県調査等への協力 1(2) 特別財政援助額の交付手続き 1(3) 指定後の関係調書等の提出
第3節 暴力団等への対策	県警察	1(1) 暴力団等の動向把握 1(2) 暴力団等の取締り、復旧・復興事業からの暴力団排除や暴力団排除に関する広報活動等
	市	2(1) 復旧・復興事業からの暴力団排除 2(2) 公の施設からの暴力団排除

## 第1節 公共施設災害復旧事業

### 1 各施設管理者における措置

各施設管理者は、災害の原因を詳細に調査して適切な復旧計画を策定し、被害の程度や経済的、社会的影響を踏まえて、緊急度の高いものから速やかに復旧事業を実施するものとする。

### 2 災害復旧事業の種類

- (1) 公共土木施設災害復旧事業
  - ア 河川災害復旧事業
  - イ 道路災害復旧事業
  - ウ 下水道災害復旧事業
  - エ 公園災害復旧事業
- (2) 農林水産業施設災害復旧事業
- (3) 都市災害復旧事業
- (4) 水道災害復旧事業



- (5) 住宅災害復旧事業
- (6) 社会福祉施設災害復旧事業
- (7) 公立医療施設、病院等災害復旧事業
- (8) 学校教育施設災害復旧事業
- (9) 社会教育施設災害復旧事業
- (10) その他の災害復旧事業

### 3 災害復旧事業に伴う財政援助及び助成

#### (1) 法律

- ア 公共土木施設災害復旧事業費国庫負担法（昭和26年法律第97号）
- イ 公立学校施設災害復旧費国庫負担法（昭和28年法律第247号）
- ウ 公営住宅法（昭和26年法律第193号）
- エ 土地区画整理法（昭和29年法律第119号）
- オ 感染症の予防及び感染症の患者に対する医療に関する法律（平成10年法律第114号）
- カ 廃棄物の処理及び清掃に関する法律（昭和45年法律第137号）
- キ 予防接種法（昭和23年法律第68号）
- ク 農林水産業施設災害復旧事業費国庫補助の暫定措置に関する法律（昭和25年法律第169号）

※天災による被害農林漁業者等に対する資金の融通に関する暫定措置法（昭和30年法律第136号）

#### (2) 要綱等

- ア 公立諸学校建物その他災害復旧費に対し、公立諸学校建物其他災害復旧費補助金交付要綱に基づき予算の範囲内で事業費の2/3又は4/5を国庫補助する。
- イ 都市災害復旧は、都市災害復旧事業国庫補助に関する基本方針に基づき予算の範囲内で事業費の2/3又は1/2を国庫補助する。
- ウ 水道施設の災害復旧費に対し、予算の範囲内で、災害復旧事業費の1/2を国庫補助する。

## 第2節 激甚災害の指定

### 1 市における措置

大規模な災害が発生した場合において、激甚法に基づく激甚災害の指定を受ける場合の市が行う手続き及び指定を受けた場合の手続き等は、次のとおりとする。

#### (1) 激甚災害の指定に係る県調査等への協力

市は、県が行う激甚災害及び局地激甚災害に関する調査等について、協力するものとする。

#### (2) 特別財政援助額の交付手続や指定後の関係調書等の提出

市は、激甚災害の指定を受けたときは、速やかに関係調書等を作成し、県関係各部に提出しなければならない。

## 2 激甚災害に係る財政援助措置

- (1) 公共土木施設災害復旧事業等に関する特別の財政援助
  - ア 公共土木施設災害復旧事業
  - イ 公共土木施設災害関連事業
  - ウ 公立学校施設災害復旧事業
  - エ 公営住宅災害復旧事業
  - オ 生活保護施設災害復旧事業
  - カ 児童福祉施設災害復旧事業
  - キ 老人福祉施設災害復旧事業
  - ク 身体障がい者社会参加支援施設災害復旧事業
  - ケ 障がい者支援施設等災害復旧事業
  - コ 婦人保護施設災害復旧事業
  - サ 感染症指定医療機関災害復旧事業
  - シ 感染症予防事業
  - ス 堆積土砂排除事業
  - セ 湛水排除事業
- (2) 農林水産業に関する特別の助成
  - ア 農地等の災害復旧事業等に係る補助の特別措置
  - イ 農林水産業共同利用施設災害復旧事業費の補助の特例
  - ウ 天災による被害農林漁業者等に対する資金の融通に関する暫定措置の特例
  - エ 土地改良区等の行う湛水排除事業に対する補助
- (3) 中小企業に関する特別の助成
  - ア 中小企業信用保険法（昭和 25 年法律第 264 号）による災害関係保証の特例
  - イ 小規模企業者等設備導入資金助成法（昭和 31 年法律第 115 号）による貸付金の償還期間等の特例
  - ウ 事業協同組合等の施設の災害復旧事業に対する補助
- (4) その他の財政援助及び助成
  - ア 公立社会教育施設災害復旧事業に対する補助
  - イ 市が施行する感染症予防事業に関する負担の特例
  - ウ 母子及び父子並びに寡婦福祉法による国の貸付けの特例
  - エ 水防資機材費の補助の特例
  - オ 罹災者公営住宅建設等事業に対する補助の特例
  - カ 小災害債に係る元利償還金の基準財政需要額への算入等
  - キ 雇用保険法（昭和 49 年法律第 116 号）による求職者給付の支給に関する特例

## 第3節 暴力団等への対策

### 1 県警察における措置

- (1) 暴力団等の動向把握  
災害発生時には、暴力団等が復旧・復興事業に介入する等の資金獲得活動を展開すること

が予想されるため、暴力団等の動向把握を徹底する。

(2) 暴力団等の取締り、復旧・復興事業からの暴力団排除

暴力団等による不法行為の取締りを徹底するとともに、関係行政機関、被災地方公共団体、業界団体等との連携を強化し、暴力団等による復旧・復興事業への参入・介入を防止するための取組を推進する等、暴力団排除活動を徹底する。

(3) 暴力団排除に関する広報活動等

暴力団等による復旧・復興事業への介入状況等に関する広報を積極的に行うとともに、暴力団員の不当要求行為等に関する情報提供、相談に対して的確な対応を行う。

## 2 市における措置

(1) 復旧・復興事業からの暴力団排除

復旧・復興事業については、暴力団等の参入・介入を防止するために、暴力団排除条項を積極的に活用する等暴力団排除活動を徹底する。

(2) 公の施設からの暴力団排除

被災者支援施策として市公営住宅、公営施設の提供から暴力団員を排除するために、契約書に暴力団排除条項を整備する等必要な措置を講ずる。

## 第3章 災害廃棄物処理対策

### ■ 基本方針

- 市及び県は、被災状況に即した災害廃棄物の処理を迅速に実施する。
- 災害地から排出されたし尿及びごみを迅速に収集、処分して環境衛生の保全を図る。

### ■ 主な機関の措置

区分	機関名	主な措置
第1節 災害廃棄物処理対策	市	1(1) 実施責任者 1(2) 災害廃棄物処理実行計画の策定 1(3) 災害廃棄物の迅速かつ適正な処理 1(4) し尿の収集、処分 1(5) ごみの収集、処分等 1(6) 住民の義務 1(7) 周辺市町村及び県への応援要請

## 第1節 災害廃棄物処理対策

### 1 市における措置

#### (1) 実施責任者

市長を実施責任者とし、廃棄物の処理は、市民生活部環境衛生班が実施する。

#### (2) 災害廃棄物処理実行計画の策定

市は、被災状況を調査し、発生した災害廃棄物の種類、性状等を勘案し、その発生量を推計した上で、災害廃棄物処理実行計画を策定する。

#### (3) 災害廃棄物の迅速かつ適正な処理

ア 市は、災害廃棄物の処理を迅速かつ適性を実施するため、収集運搬資機材、十分な大きさの仮置場、中間処理施設及び最終処分場を確保するとともに、県及び周辺市町村と密接な連絡の下に処理体制を確立し、災害廃棄物の計画的な収集・運搬・処分を行う。

イ 災害廃棄物処理に当たっては、作業現場においてできる限り分別を実施し、仮置場及びリサイクル施設への分別搬入を行い、仮置場等でも選別を行うことにより、可能な限り再生利用と減量化を図りつつ適正な処理を行う。また、フロン使用機器の廃棄処理にあたっては、適切なフロン回収を行う。

ウ 環境汚染の未然防止及び住民、作業者の健康管理のため、適切な措置等を講ずる。

#### (4) し尿の収集、処分

し尿の収集は、被災地の状況を考慮し、避難所や浸水地域等緊急に汲取りを要する地域及び重要性の高い施設から実施し、収集したし尿は、海部地区環境事務組合及び五条広域事務組合のし尿処理場における処理等の方法によって処分する。この収集、処分については、廃棄物の処理及び清掃に関する法律施行令（昭和46年政令第300号）の定める基準に従って行う。

(5) ごみの収集、処分等

ごみの収集は、被災地の状況を考慮し、避難所や緊急を要する地域から実施し、収集したものは、海部地区環境事務組合及び名古屋市五条川工場のごみ処理施設における焼却処分を原則とするが、不燃性又は焼却できないものについては、破碎処理や埋立処分等を行う。この収集、処分については、廃棄物の処理及び清掃に関する法律施行令の定める基準に従って行う。なお、住民に対しては、ごみ分別収集の徹底を図るための広報を行う。

なお、ごみの処理に当たっては以下の項目に留意する。

ア 生ごみ等腐敗性の大きい廃棄物は、被災地における防疫上できる限り早急に収集が行われるように体制の確立を図る。

イ 被災家庭から排出される畳・障子・家具類・家電製品・寝具・衣類・本類・植木類・倒壊家屋や商店等から排出される紙類・ガラス・陶器類・電気製品等の粗大ごみおよび不燃性廃棄物等は、必要に応じて仮置場を指定し、住民に対し自己搬入の指導等を行う。

仮置場は、学校校庭・河川敷等の公共広場を優先して指定し、土砂の搬入がないよう監視する。また、衛生害虫等が発生しないように市は管理を徹底する。

ウ 道路・河川等に堆積したごみは原則として管理者が収集し指定した仮設場へ搬入後、最終処分場で処理する。

エ 不用になった自動車等は、集積し、回収業者に処理委託する事が望ましい。

(6) 住民の義務

住民は、災害発生時においても通常どおり一般廃棄物を分別し、指定場所に搬出するものとする。

なお、災害により多量の一般廃棄物が発生した場合には、市長に対して「一般廃棄物処理手数料減免申請書」(別記様式)を提出し、処理手数料を減免することができる。

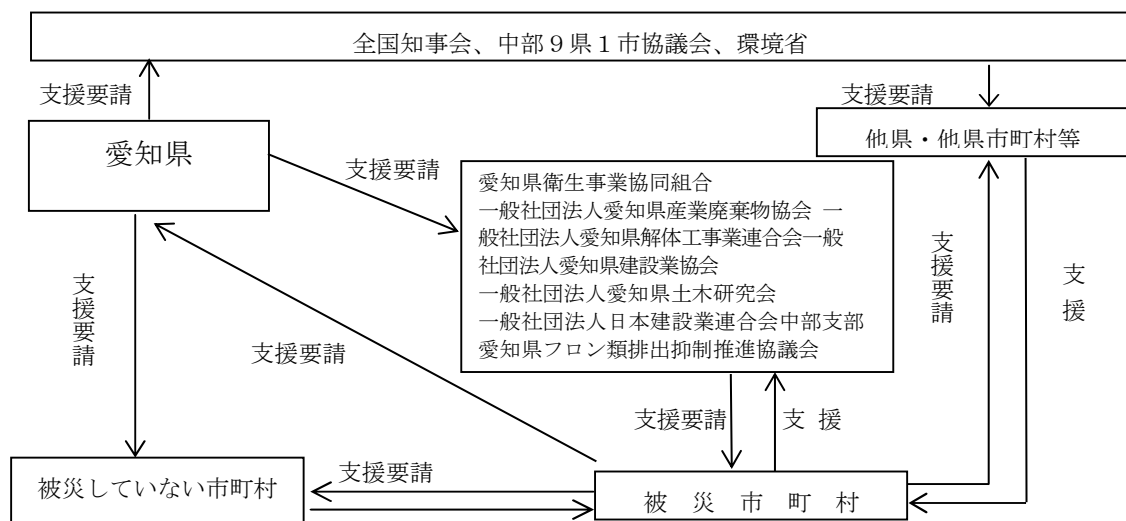
附属資料 ごみ処理施設

(7) 周辺市町村及び県への応援要請

市及び県は、災害が発生した場合に備えて、平成26年1月1日付けで「災害時の一般廃棄物処理及び下水処理に係る相互応援に関する協定」を締結している。

市は、自らによる処理が困難で応援等が必要な場合は、周辺市町村又は県に応援要請を行う。

災害時の支援体制



## 第4章 被災者等の生活再建等の支援

### ■ 基本方針

- 被災者等の生活再建に向けて、住まいの確保、生活資金等の支給やその迅速な処理のための仕組みの構築に加え、生業や就労の回復による生活資金の継続的確保、コミュニティの維持回復、心身のケア等生活全般にわたってきめ細かな支援を講じる必要がある。
- 被災者の住まいの確保については、自力での住宅再建（取得）を基本とし、再建（取得）を支援するとともに、住宅供給公社や民間等による住宅の供給を促進する。また、必要に応じて災害公営住宅を整備する。

### ■ 主な機関の措置

区分	機関名	主な措置
第1節 罹災証明書の交付等	市	1(1) 罹災証明書の交付 1(2) 被災者台帳の作成
第2節 被災者への経済的支援等	市、県 被災者生活再建支援法人（公益財団法人 都道府県会館）	1(1) 被災者生活再建支援金 1(2) 災害弔慰金、災害障害見舞金の支給及び災害援護資金の貸付 1(3) 市税等の減免等 1(4) 義援金の受付、支給
	日本赤十字社愛知県支部	2 義援金等の受付、配分
	県社会福祉協議会	3 生活福祉資金の貸付
第3節 住宅対策	市	1(1) 災害公営住宅の建設 1(2) 相談窓口の設置

### 第1節 罹災証明書の交付等

#### 1 市における措置

##### (1) 罹災証明書の交付

市は、災害の状況を迅速かつ的確に把握するとともに、各種の支援措置を早期に実施するため、罹災証明書の交付の体制を確立し、遅滞なく、住家等の被害の程度を調査し、被災者に罹災証明書を交付する。

##### (2) 被災者台帳の作成

市は、必要に応じて、個々の被災者の被害の状況や各種の支援措置の実施状況、配慮を要する事項等を一元的に集約した被災者台帳を作成し、被災者の援護の総合的かつ効率的な実施に努める。

## 第2節 被災者への経済的支援等

### 1 市及び県における措置

#### (1) 被災者生活再建支援金

ア 被災者生活再建支援法（平成10年法律第66号）に基づき、同法の適用となる自然災害により全壊またはこれに準ずる程度の被害を受けた世帯に対して、その生活の再建を支援し、もって住民の生活の安定と被災地の速やかな復興に資するため、住宅の被害程度、再建方法に応じて定額の支援金を支給する。

実施主体は都道府県であるが、支援金の支給に関しては、都道府県から当該事務の全部を委託された被災者生活再建支援法人（公益財団法人都道府県会館）が都道府県により拠出された基金を活用して行う。

イ 県は、自然災害によりその生活基盤に著しい被害を受けた世帯のうち、被災者生活再建支援法による支援の対象とならない世帯の生活再建に資するため、市が当該世帯に被災者生活再建支援金を支給する事業に要する経費に対し、県費補助金を交付する。

#### (2) 災害弔慰金、災害障害見舞金の支給及び災害援護資金の貸付

災害弔慰金の支給等に関する法律（昭和48年法律第82号）に基づき、災害により死亡した者の遺族に対し、弔慰のため実施する。

実施主体は、あま市災害弔慰金の支給等に関する条例（平成22年条例第97号）及びあま市災害弔慰金の支給等に関する条例施行規則（平成22年規則第51号）により市が実施する。

#### (3) 市税等の減免等

市は、被災により経済面において従前の生活を回復できず、納税等の義務を一時に果たすことができない被災者に対し、必要に応じ、税についての期限の延長、徴収猶予及び減免、国民健康保険制度等における医療費負担及び保険料の減免等を行う。

#### (4) 義援金の受付、支給

各方面から被災者に対して寄託される義援金を受け付け、義援金配分委員会を組織し、被害状況に応じた配分計画をたて、被災者へ義援金を支給する。

#### (5) 県は、災害により死亡（行方不明を含む。）又は重傷を負った場合並びに家屋が全半壊又は床上浸水した場合に、被害程度に応じて見舞金を贈る。

### 2 日本赤十字社愛知県支部における措置

義援金の受付を行い、寄託された義援金は、速やかに地方公共団体その他関係団体と配分委員会を組織して、義援金の迅速・公正な配分に努める。なお、原則として義援物資の受付は行わず、企業から同一規格のものが相当量調達できる場合のみ、これを受け入れる。

### 3 県社会福祉協議会における措置

「生活福祉資金貸付制度要綱」により災害を受けた低所得世帯に対し、その経済自立と生活意欲の助長促進を図り、安定した生活を営ませるため一世帯当たり150万円を貸付上限額の目安として福祉資金の貸付けを行う。

ただし、災害弔慰金の支給等に関する法律に基づく災害援護資金の貸付けの対象となる世帯は、原則としてこの資金の貸付けを行わないものとする。

実施主体は、県社会福祉協議会であり、その費用負担は、国2/3、県1/3となっている。

なお、「災害弔慰金の支給等に関する法律」に基づく災害援護資金の貸付けの対象となる世帯については、同法に基づく貸付を利用することを原則とし、本制度は、特に当該世帯の自立更生を促進するため必要があると認められる場合に利用する。

### 第3節 住宅対策

#### 1 市における措置

##### (1) 災害公営住宅の建設

市は、自己の資力では住宅の再建が困難な者に対する居住の安定を図るため、市は公営住宅法に基づき災害公営住宅を建設するものとする。

##### (2) 相談窓口の設置

市は、相談窓口を設置し、被災した住宅の補修・復旧方法（技術面）、住宅再建に係る支援制度、住宅再建用地の確保、被災した住宅の解体撤去方法、災害公営住宅への入居等についての相談に対応する。

#### 2 独立行政法人住宅金融支援機構における措置

##### (1) 住宅復興資金

住宅に被害を受けた者に対し、独立行政法人住宅金融支援機構法の規定により、災害復興住宅資金の融資を適用し、建設資金又は補修資金の貸付けを行う。

##### (2) 住宅相談窓口の設置

県と協議のうえ必要と判断される場合は、被災者の住宅再建や住宅ローン返済に関する相談に応じるため、住宅相談窓口を設置し、住宅の早期復興を支援する。

##### (3) 既存貸付者に対する救済措置

独立行政法人住宅金融支援機構融資に係る債務者について、貸付金の返済猶予等、被災者の便宜を考慮した措置を必要に応じて講ずる。



## 第5章 商工業・農林水産業の再建支援

### ■ 基本方針

- 被災した中小企業、農林水産業者に対し、事業資金の融資等による支援を行うとともに、関係団体等の支援情報をとりまとめて提供することにより、早期の事業再開を支援する。

### ■ 主な機関の措置

区分	機関名	主な措置
第1節 商工業の再建支援	市、県	1(1) 支援情報の提供及び相談窓口の設置 1(2) 金融支援等
第2節 農林水産業の再建支援	市、県	1(1) 支援情報の提供及び相談窓口の設置 1(2) 金融支援等 1(3) 施設復旧

### 第1節 商工業の再建支援

#### 1 市及び県における措置

- (1) 支援情報の提供及び相談窓口の設置

市は、被災中小企業等に対する援助、助成措置等支援制度に関する情報について、広く被災者に広報するとともに、必要に応じて、相談窓口を設置する。

- (2) 金融支援等

県は、被災した中小企業に対する資金対策として、小規模企業等振興資金(災害復旧資金)、中小企業組織強化資金(災害復旧資金)等により、事業資金の融資を行う。また、独立行政法人中小企業基盤整備機構の災害復旧高度化事業の貸付に係る窓口業務を行う。

### 第2節 農林水産業の再建支援

#### 1 市及び県における措置

- (1) 支援情報の提供及び相談窓口の設置

市は、天災融資制度や日本政策金融公庫の融資制度(農林漁業セーフティネット資金等)等の支援制度について、被災した農林水産業従事者に提供するとともに、必要に応じて、農林水産業に関する相談窓口を設置する。

- (2) 金融支援等

市は、災害により被害を受けた農林漁業者又は農林漁業者の組織する団体に対し、復旧を促進し、農林漁業の生産力の維持増進と経営の安定化を図るため、「天災による被害農林漁業者等に対する資金の融通に関する暫定措置法」に基づく利子補給等を実施する。

- (3) 施設復旧

第2章 公共施設災害復旧事業 参照